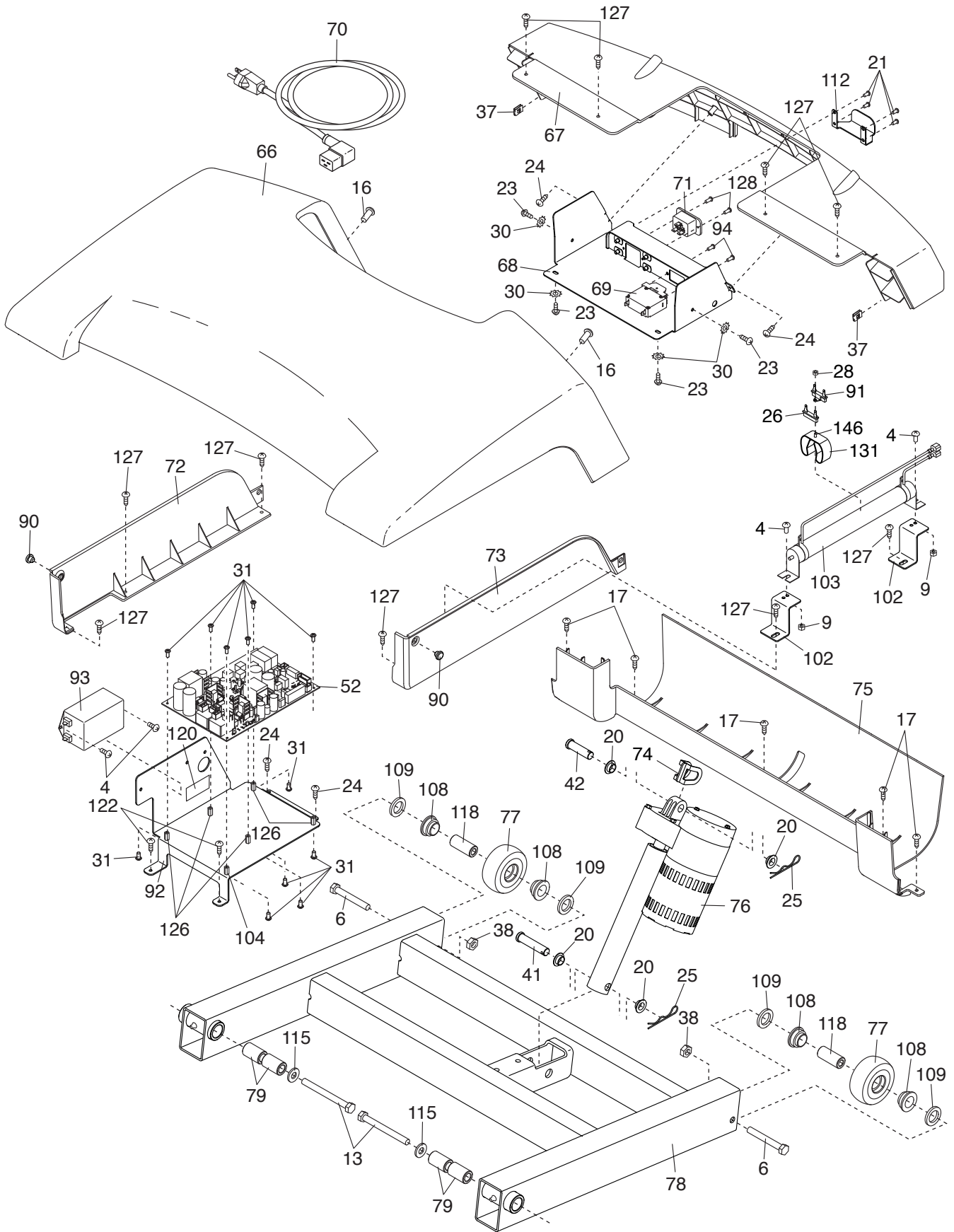


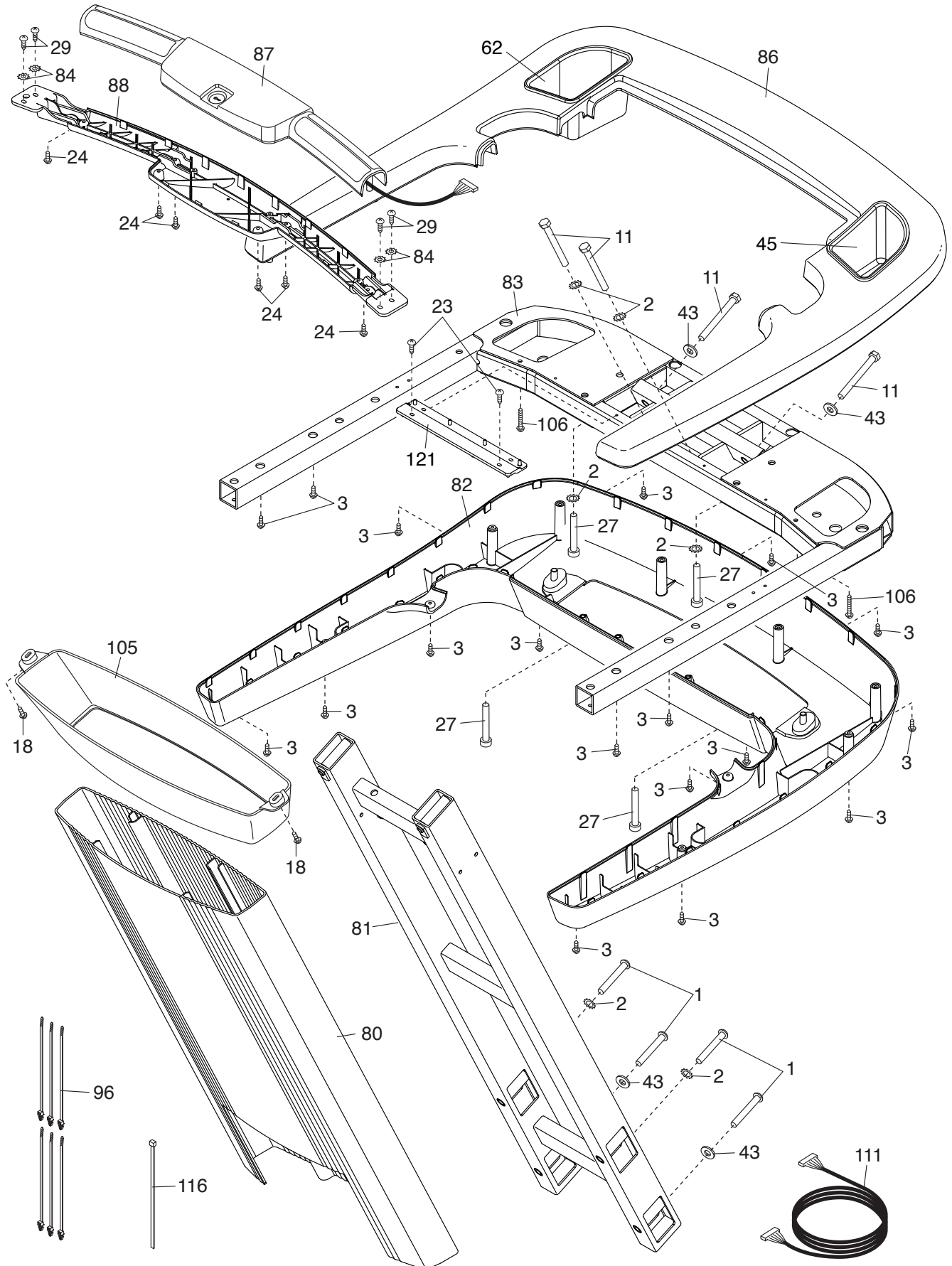
DIBUJO DE PIEZAS B

Nº de Modelo FMTL39818-INT.1 R1217A



DIBUJO DE PIEZAS C

Nº de Modelo FMTL39818-INT.1 R1217A



DIBUJO DE PIEZAS D

Nº de Modelo FMTL39818-INT.1 R1217A

