

SCHÉMA DÉTAILLÉ B

Modèle N° FMTL39818.0 R1117A

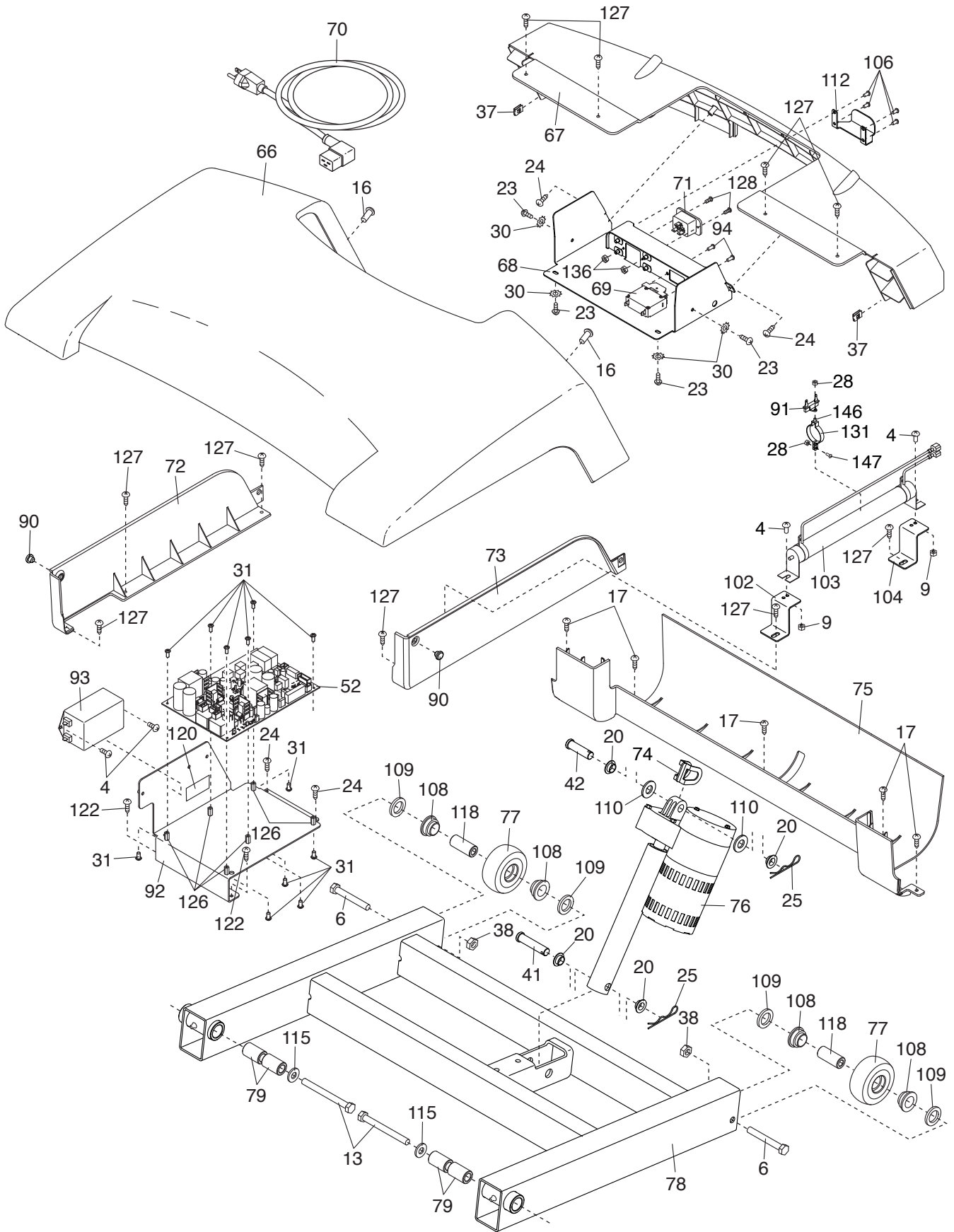


SCHÉMA DÉTAILLÉ C

Modèle N° FMTL39818.0 R1117A

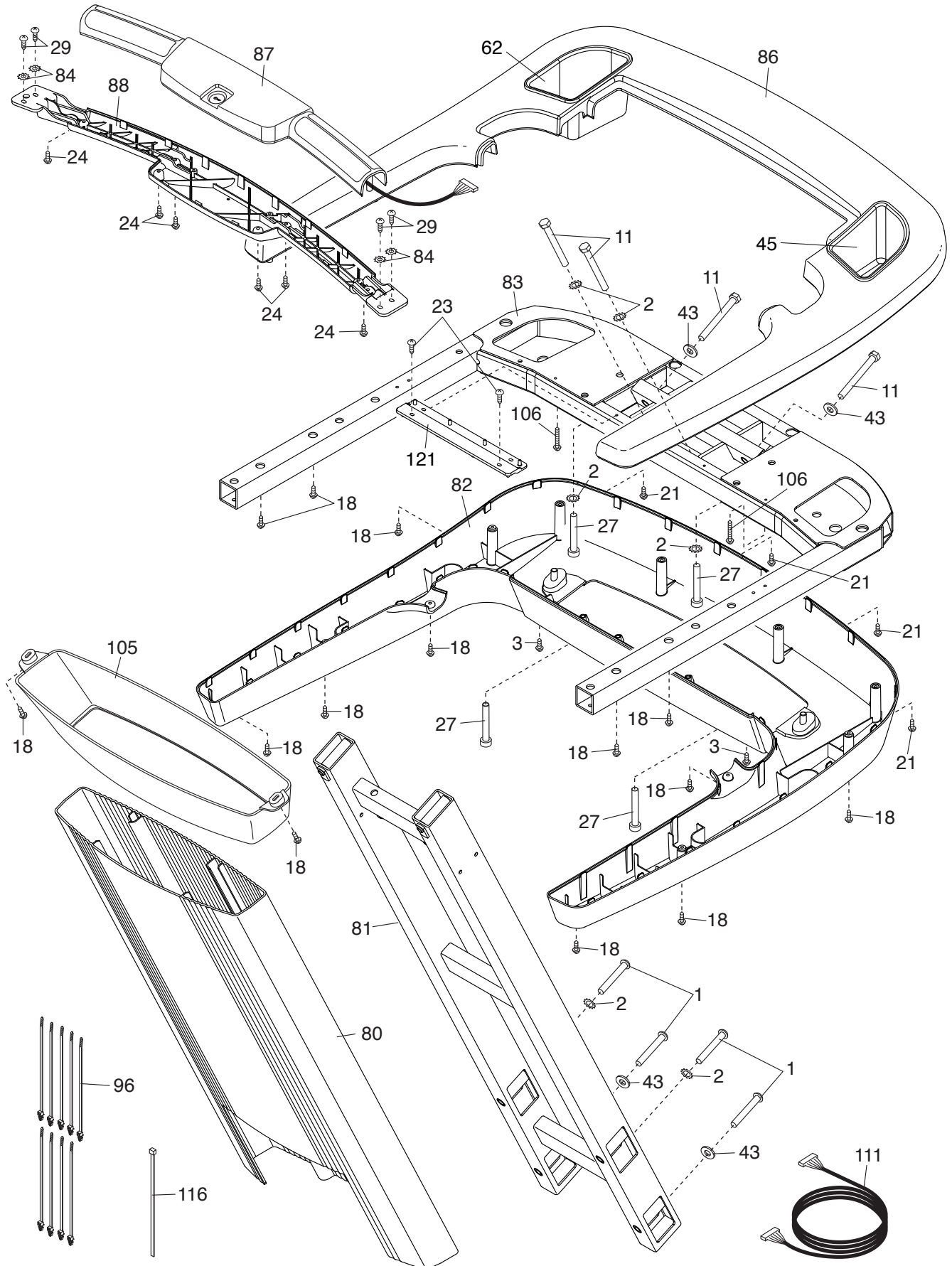


SCHÉMA DÉTAILLÉ D

Modèle N° FMTL39818.0 R1117A

