

SCHÉMA DÉTAILLÉ A

N°. du Modèle FMTL70810-INT.0 R0812A

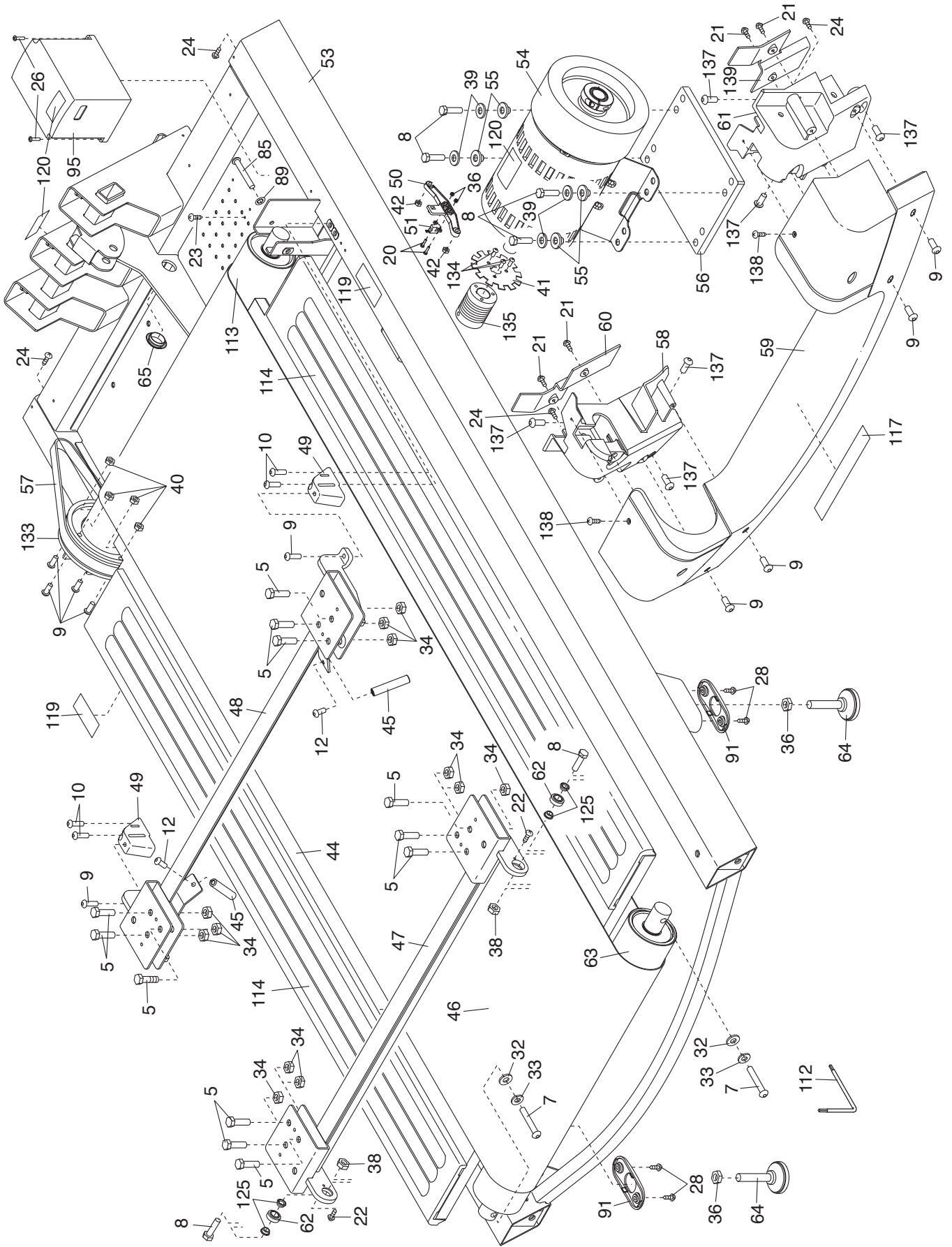


SCHÉMA DÉTAILLÉ B

N°. du Modèle FMTL70810-INT.0 R0812A

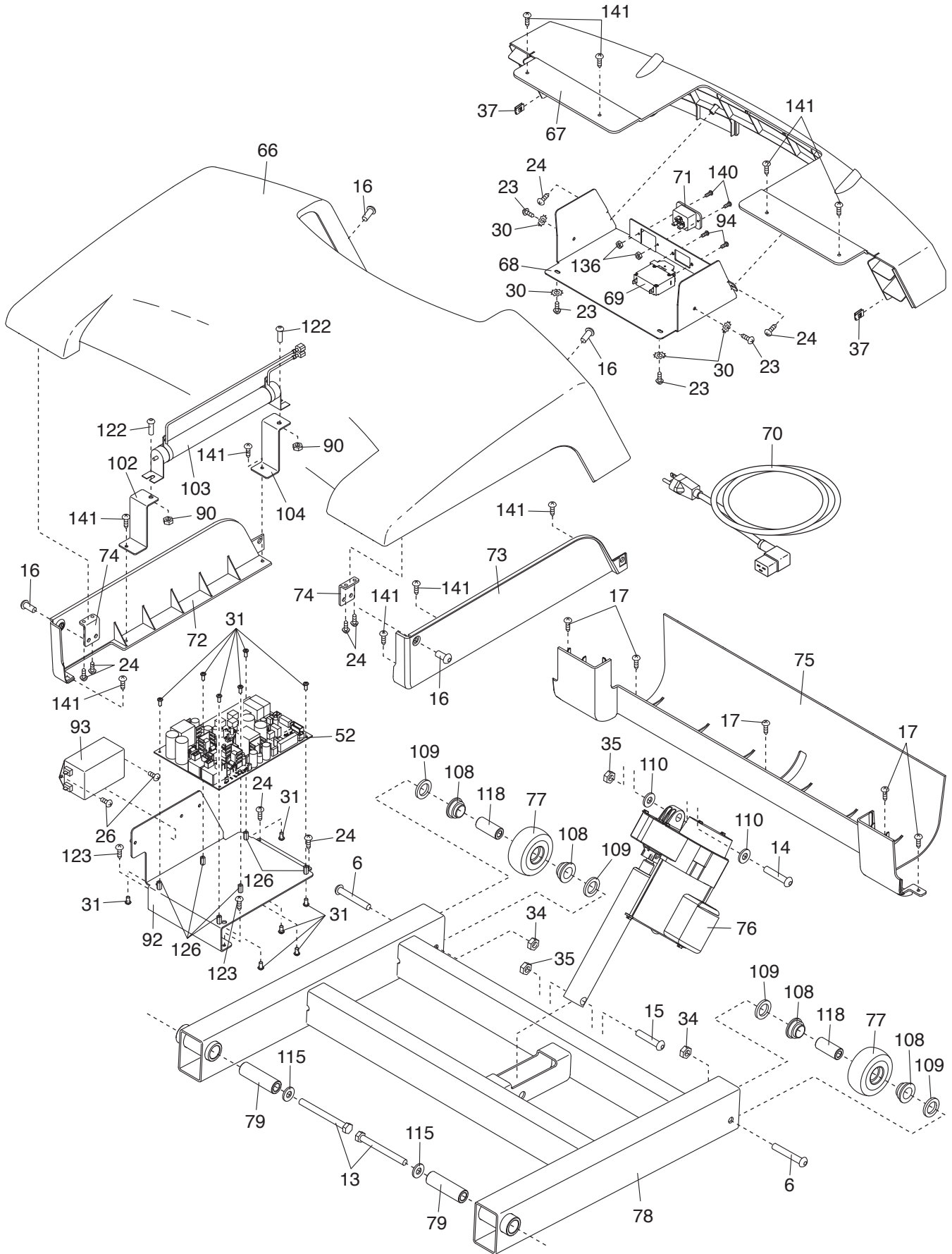


SCHÉMA DÉTAILLÉ C

N°. du Modèle FMTL70810-INT.0 R0812A

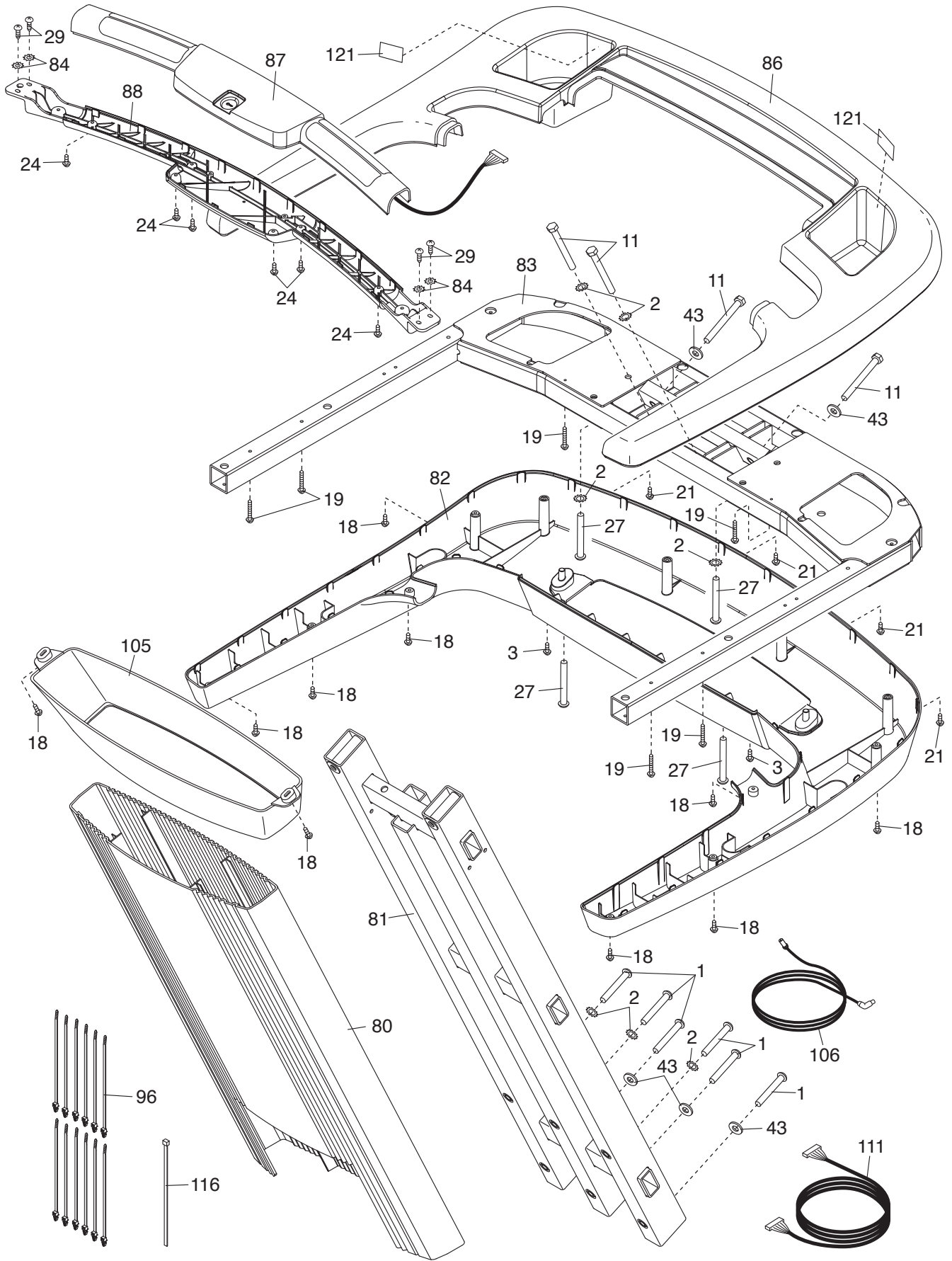


SCHÉMA DÉTAILLÉ D

N°. du Modèle FMTL70810-INT.0 R0812A

