

DIAGRAMA AMPLIADO A

Modelo n° FMTL70810-INT.0 R0812A

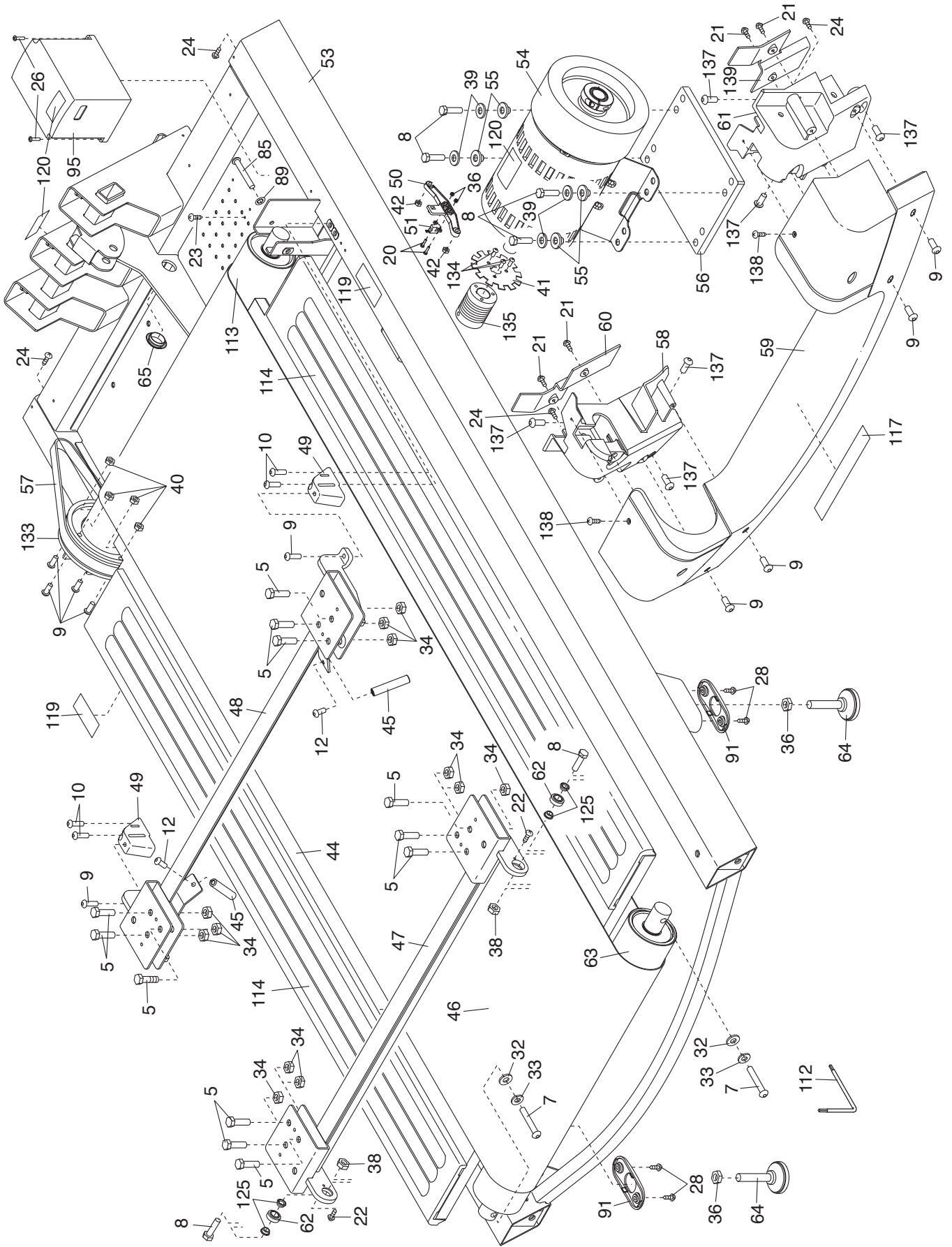


DIAGRAMA AMPLIADO B

Modelo nº FMTL70810-INT.0 R0812A

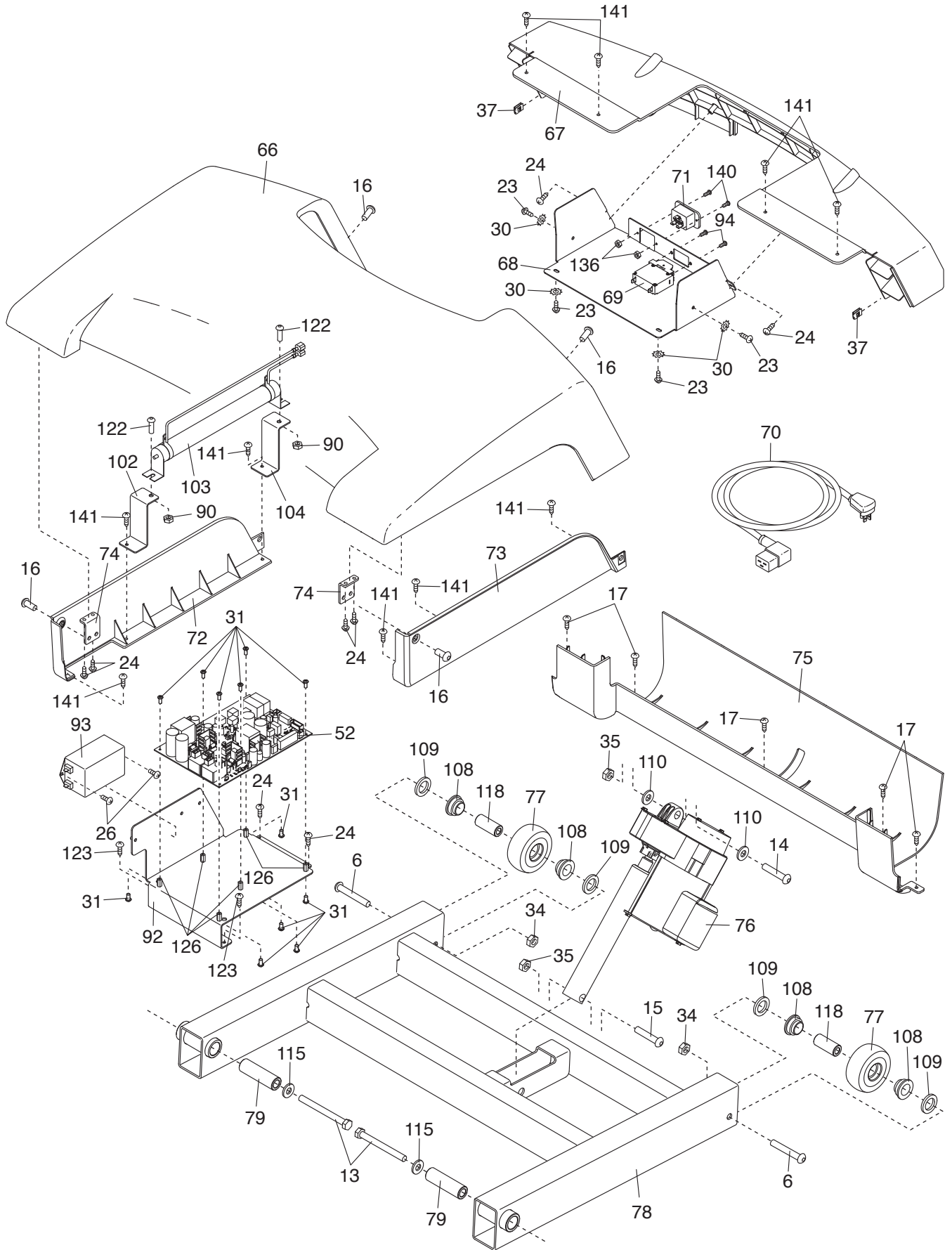


DIAGRAMA AMPLIADO C

Modelo nº FMTL70810-INT.0 R0812A

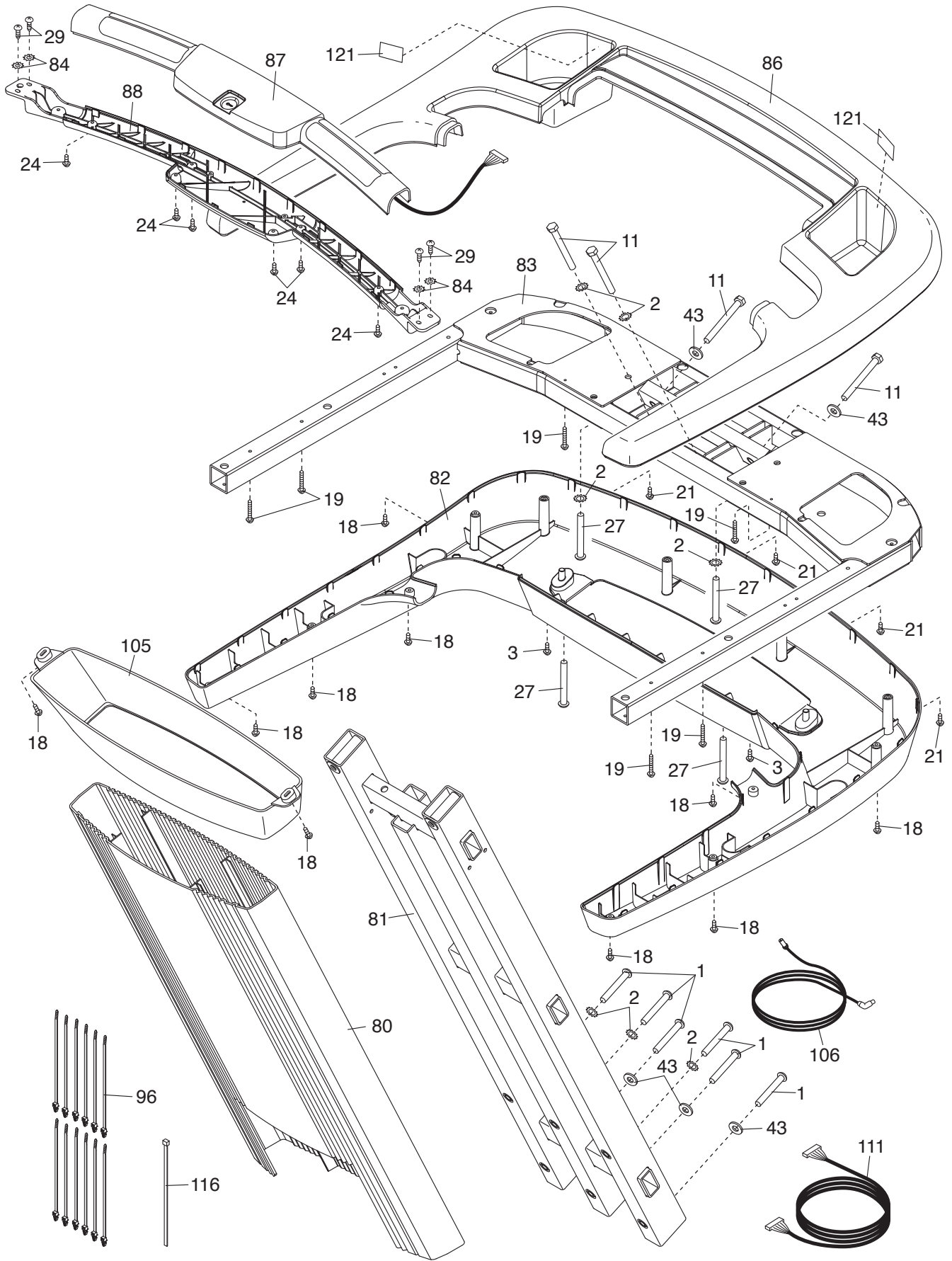


DIAGRAMA AMPLIADO D

Modelo n° FMTL70810-INT.0 R0812A

