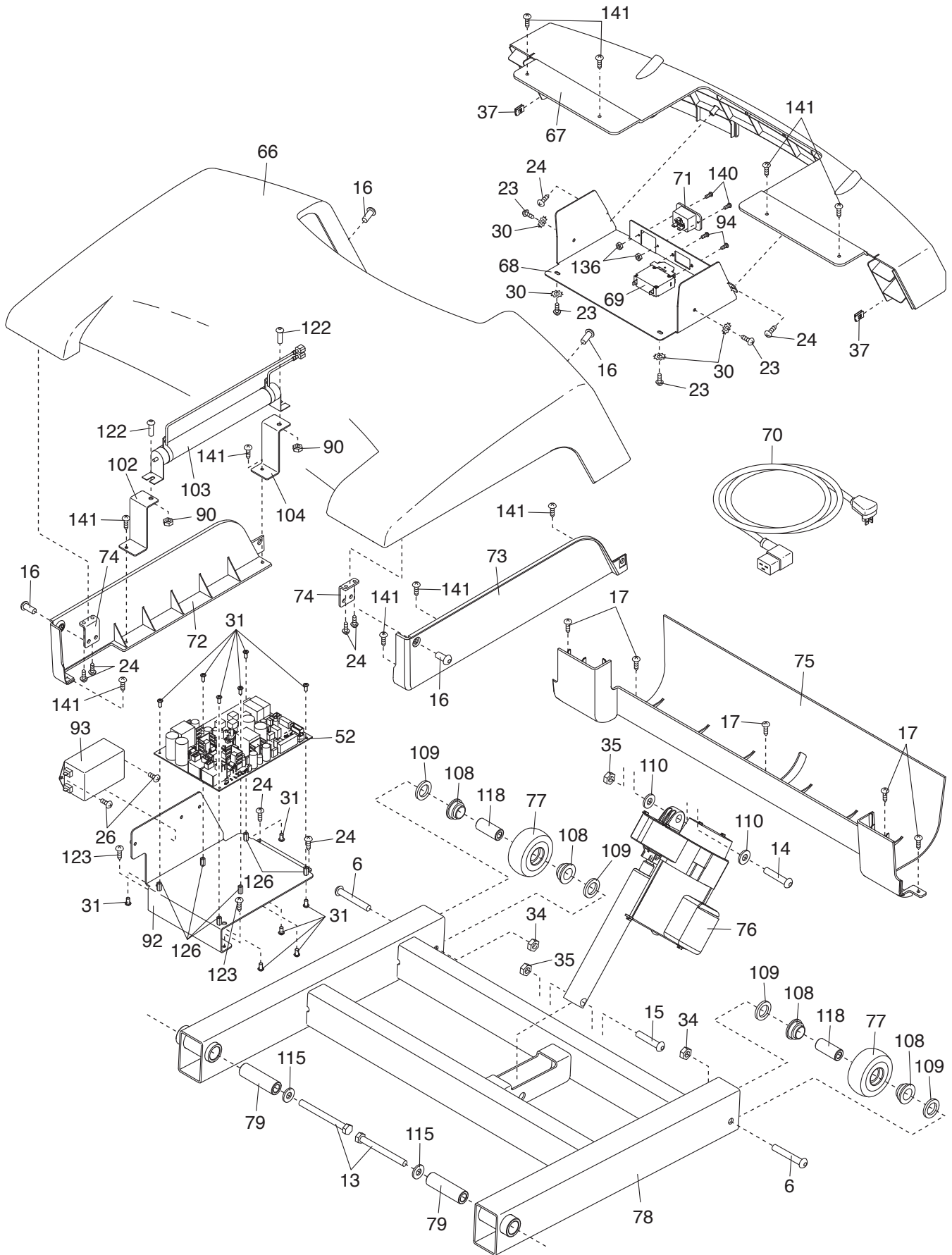


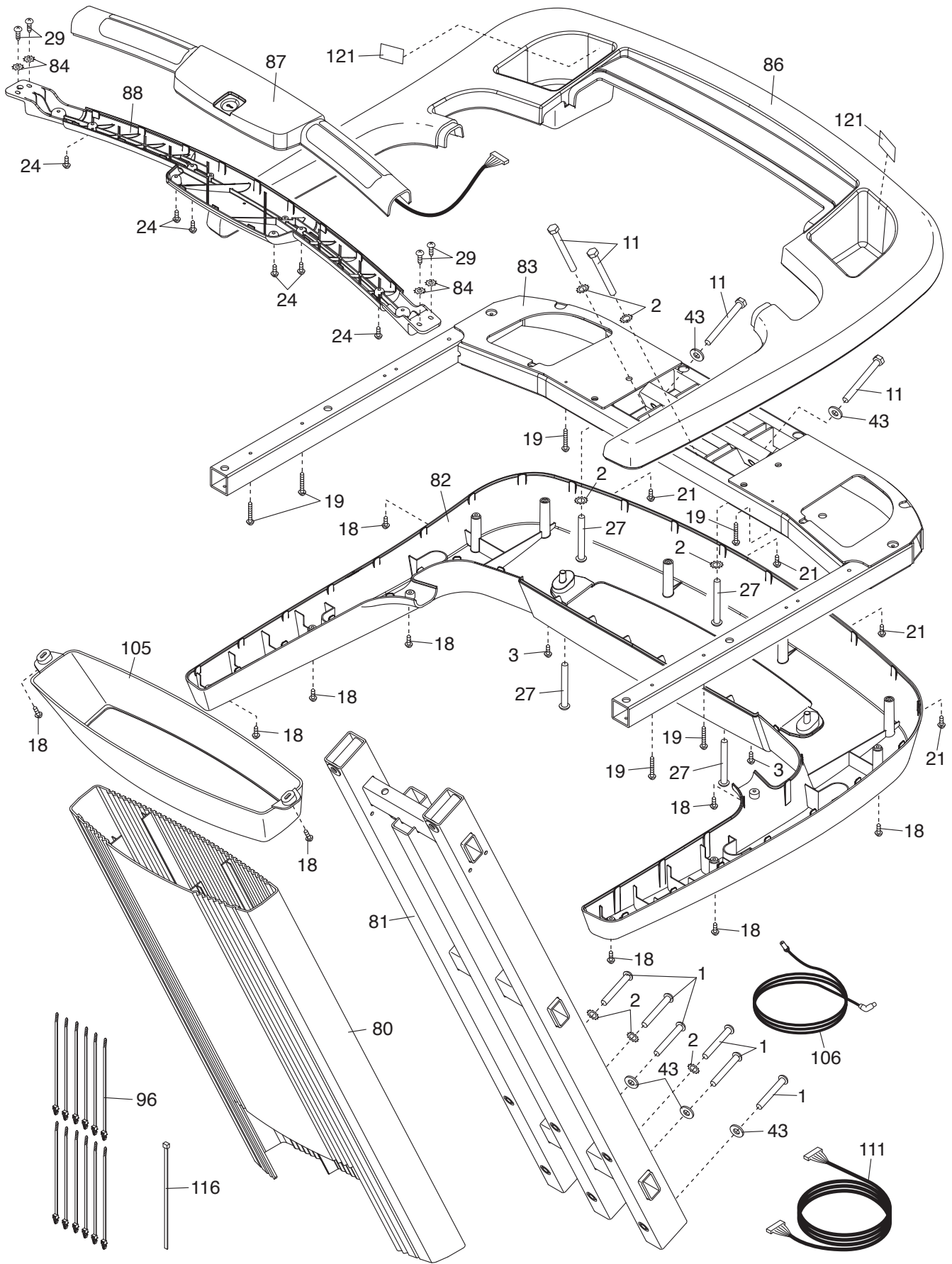
DIBUJO DE LAS PIEZAS B

Nº de Modelo FMTL70810-INT.0 R0812A



DIBUJO DE LAS PIEZAS C

Nº de Modelo FMTL70810-INT.0 R0812A



DIBUJO DE LAS PIEZAS D

Nº de Modelo FMTL70810-INT.0 R0812A

