

SCHÉMA DÉTAILLÉ A

N° du Modèle FMTL70810.10 R0215A

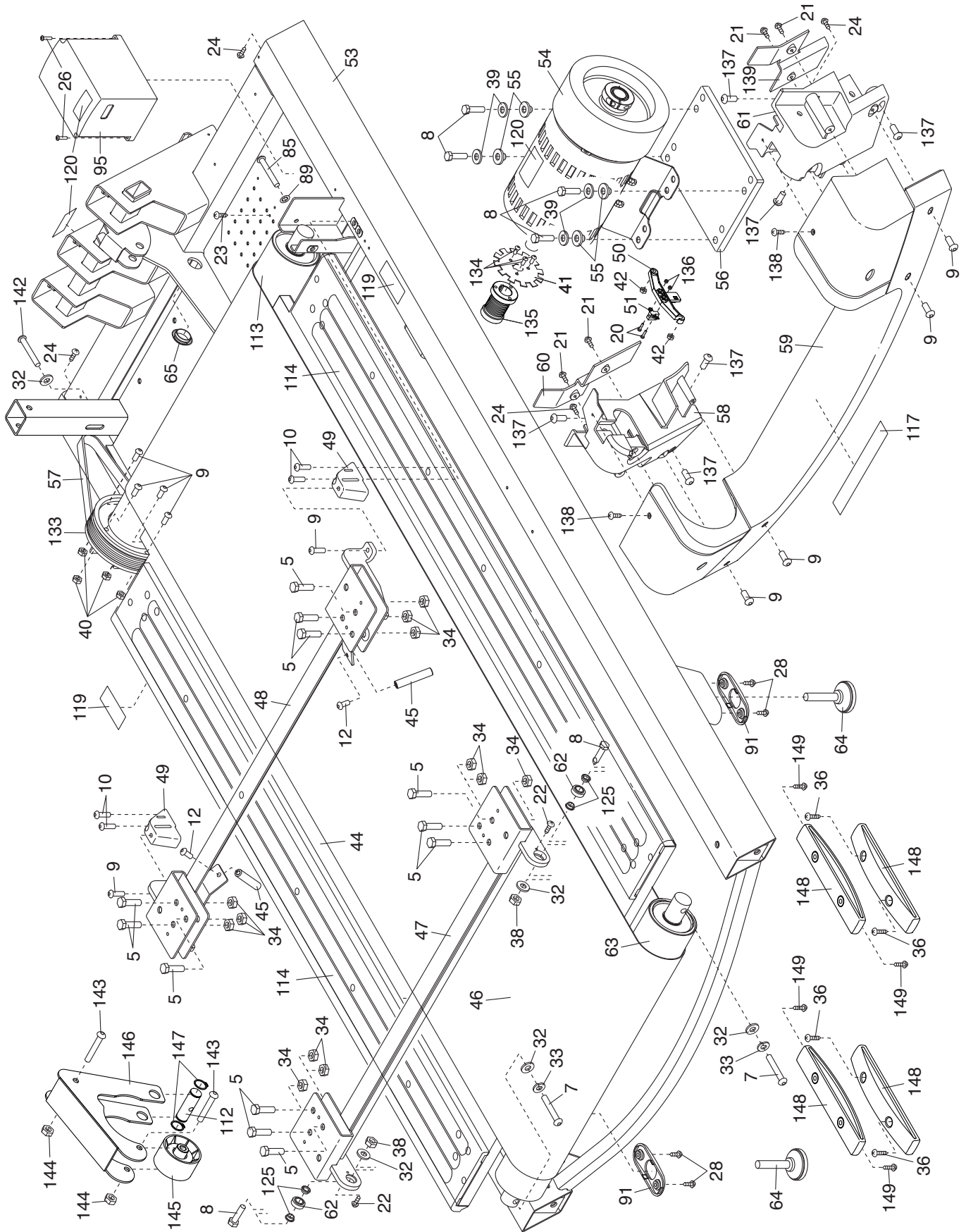


SCHÉMA DÉTAILLÉ B

N°. du Modèle FMTL70810.10 R0215A

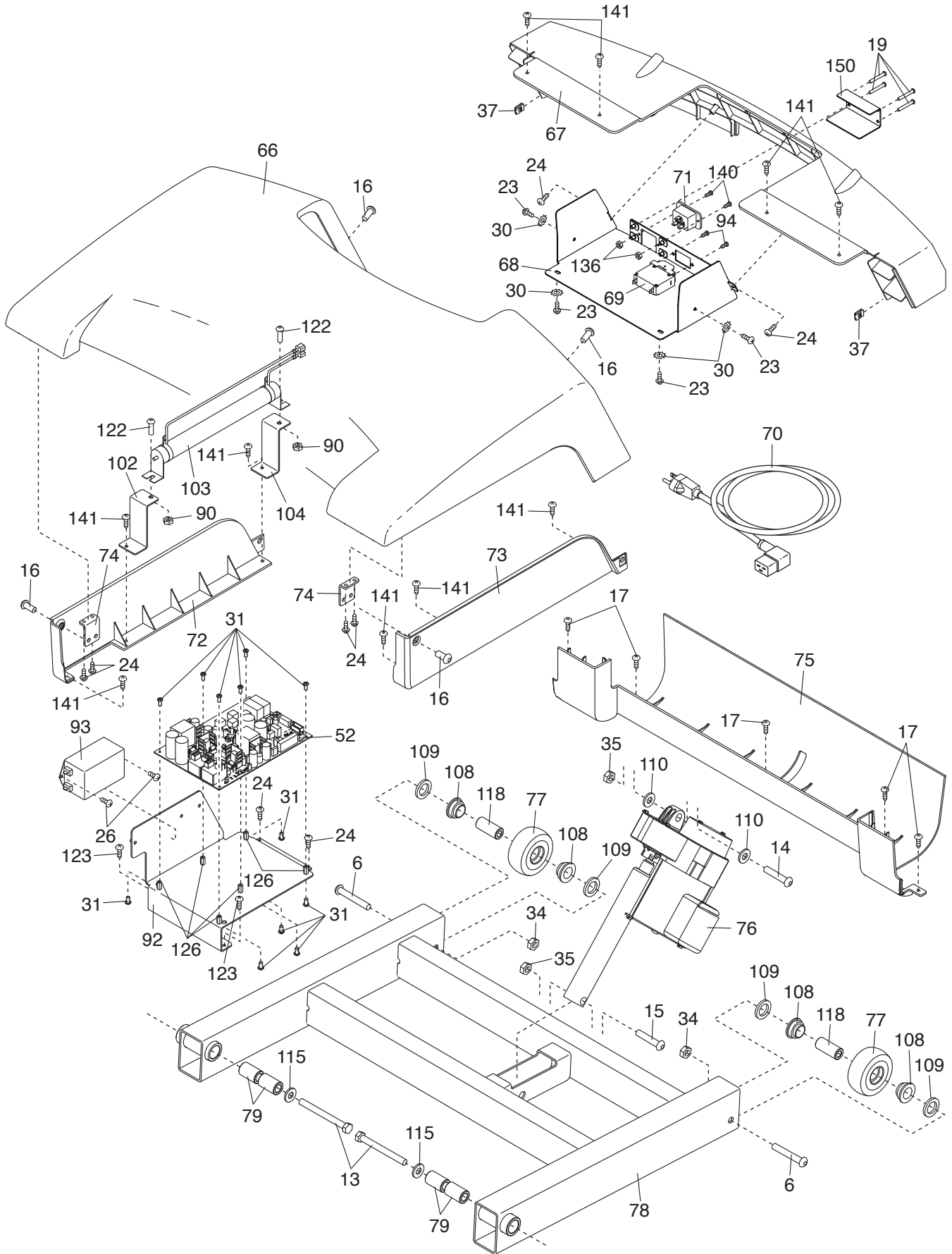


SCHÉMA DÉTAILLÉ C

N°. du Modèle FMTL70810.10 R0215A

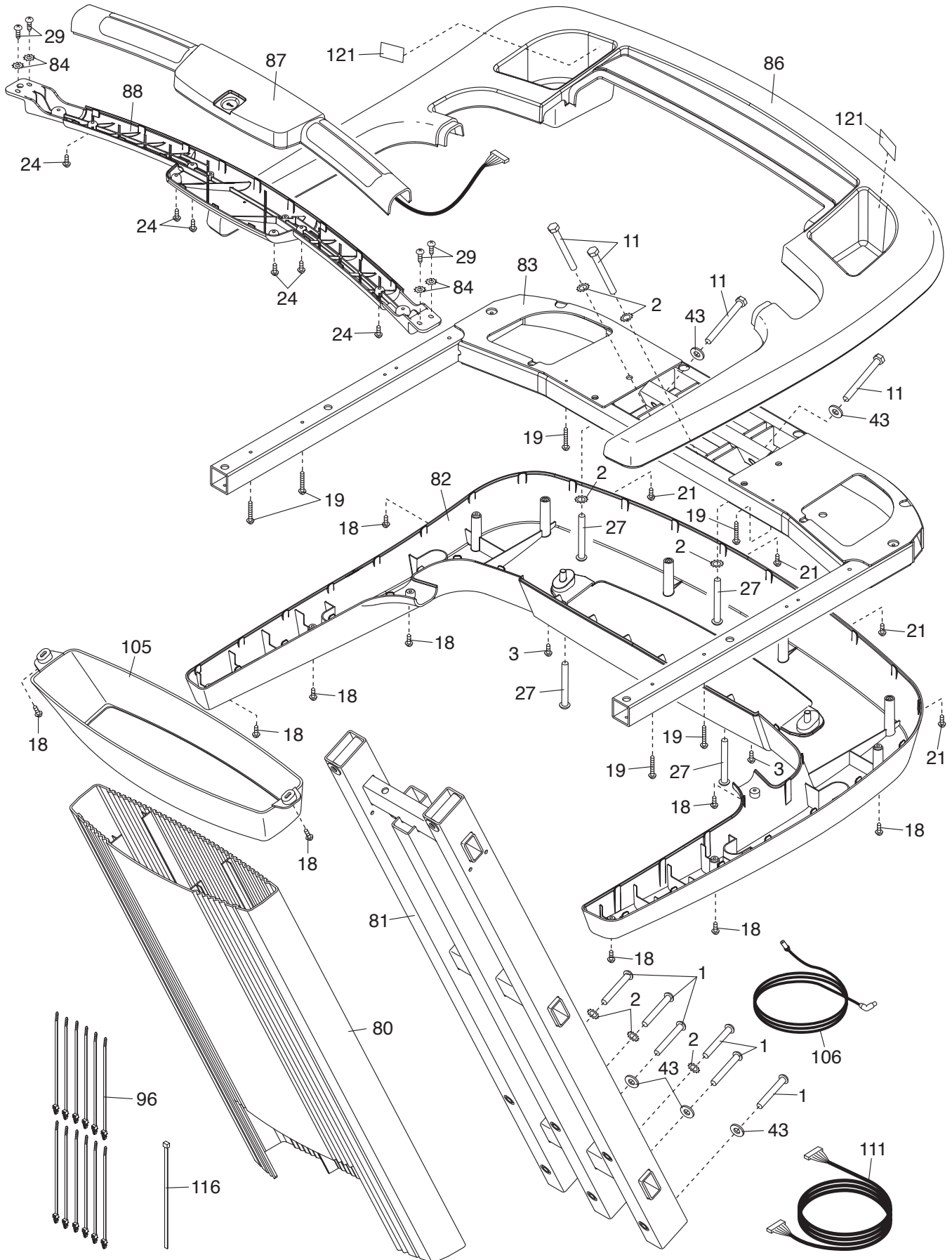


SCHÉMA DÉTAILLÉ D

N°. du Modèle FMTL70810.10 R0215A

