

SCHÉMA DÉTAILLÉ A— N°. du Modèle FMTL82509.0/FMTL85009.0

R0810A

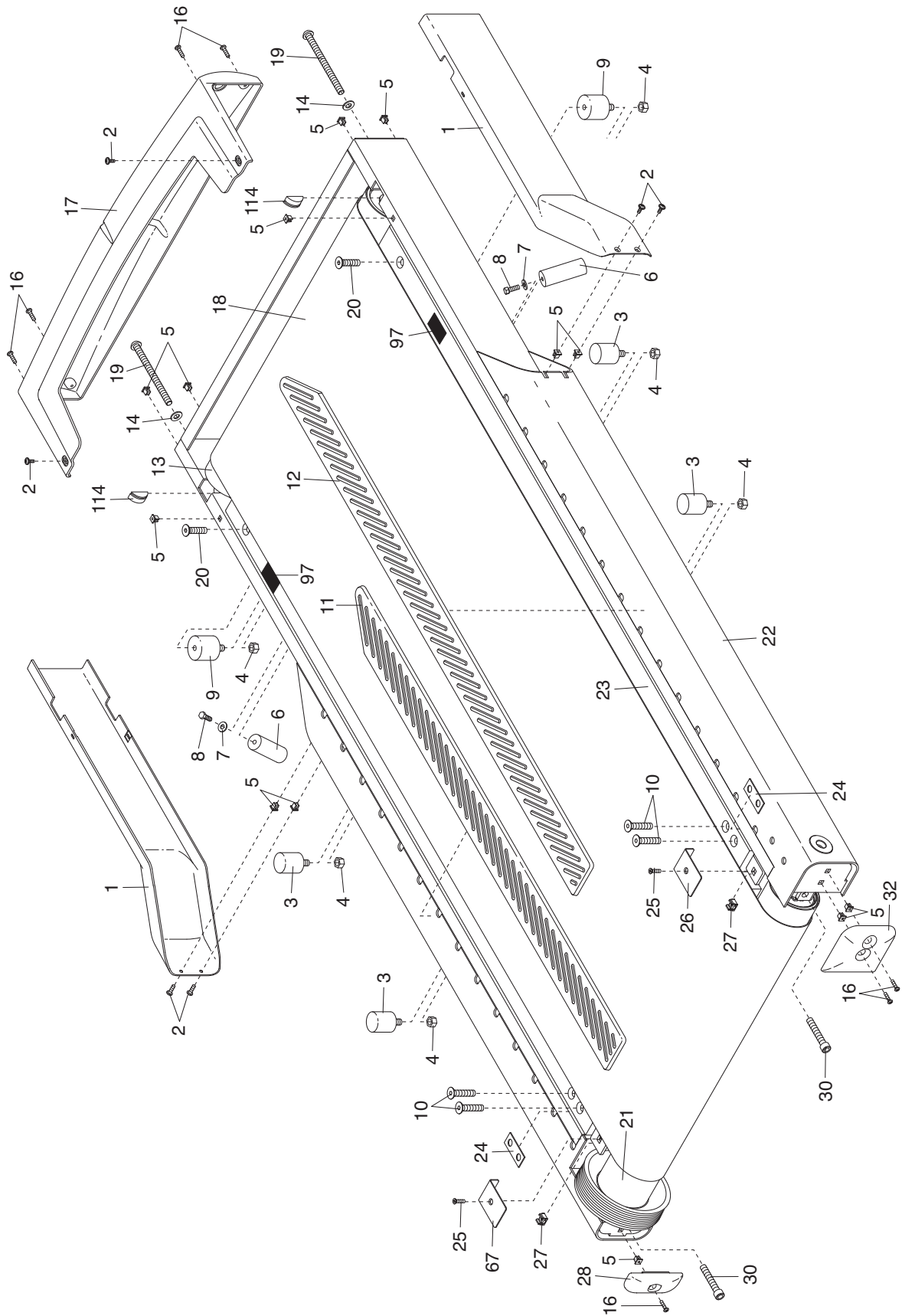


SCHÉMA DÉTAILLÉ B— N°. du Modèle FMTL82509.0/FMTL85009.0

R0810A

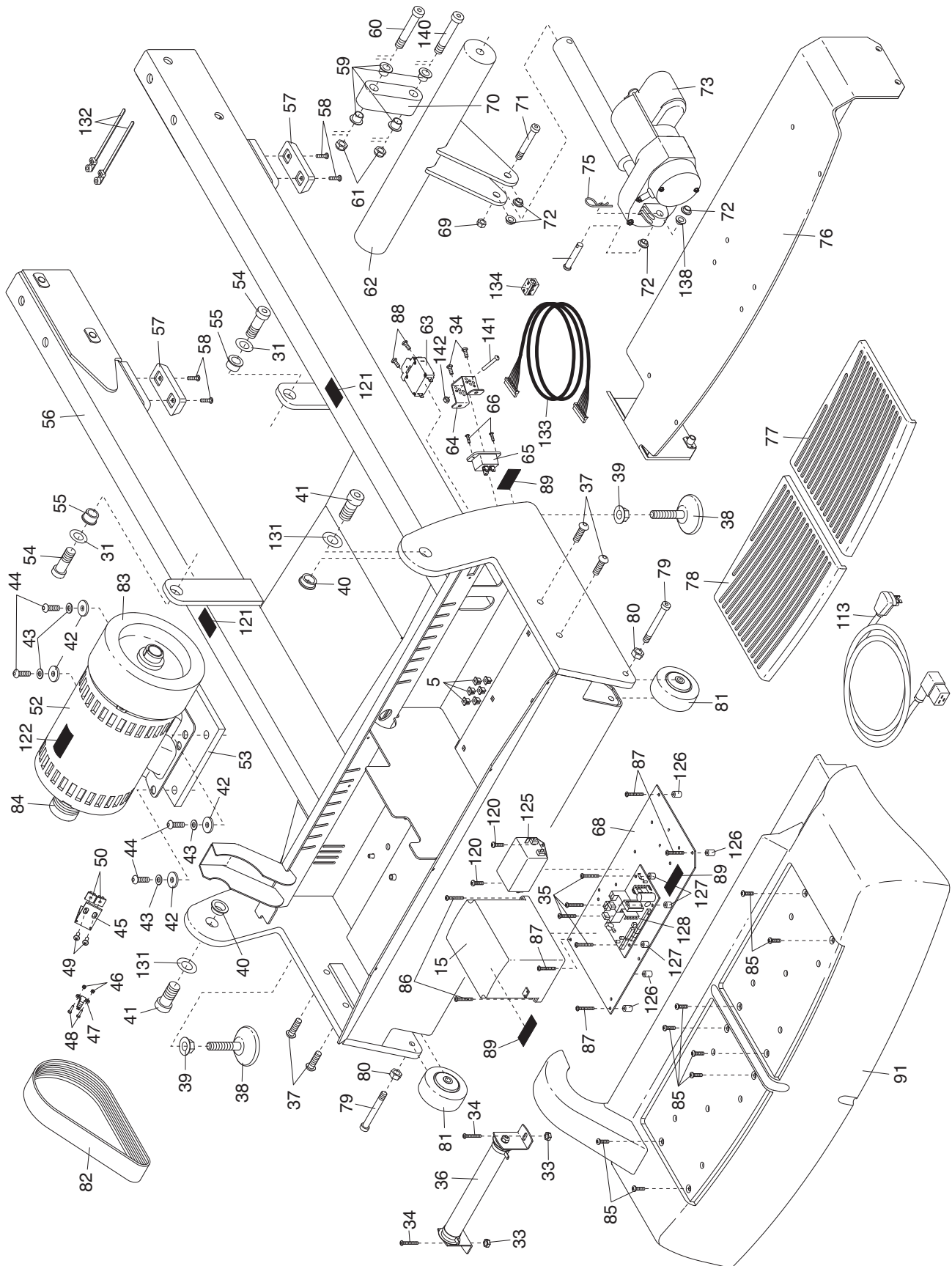


SCHÉMA DÉTAILLÉ C— N° du Modèle FMTL82509.0/FMTL85009.0

R0810A

