

SCHÉMA DÉTAILLÉ A – N° du Modèle FMTL8255-INT.0

R1010A

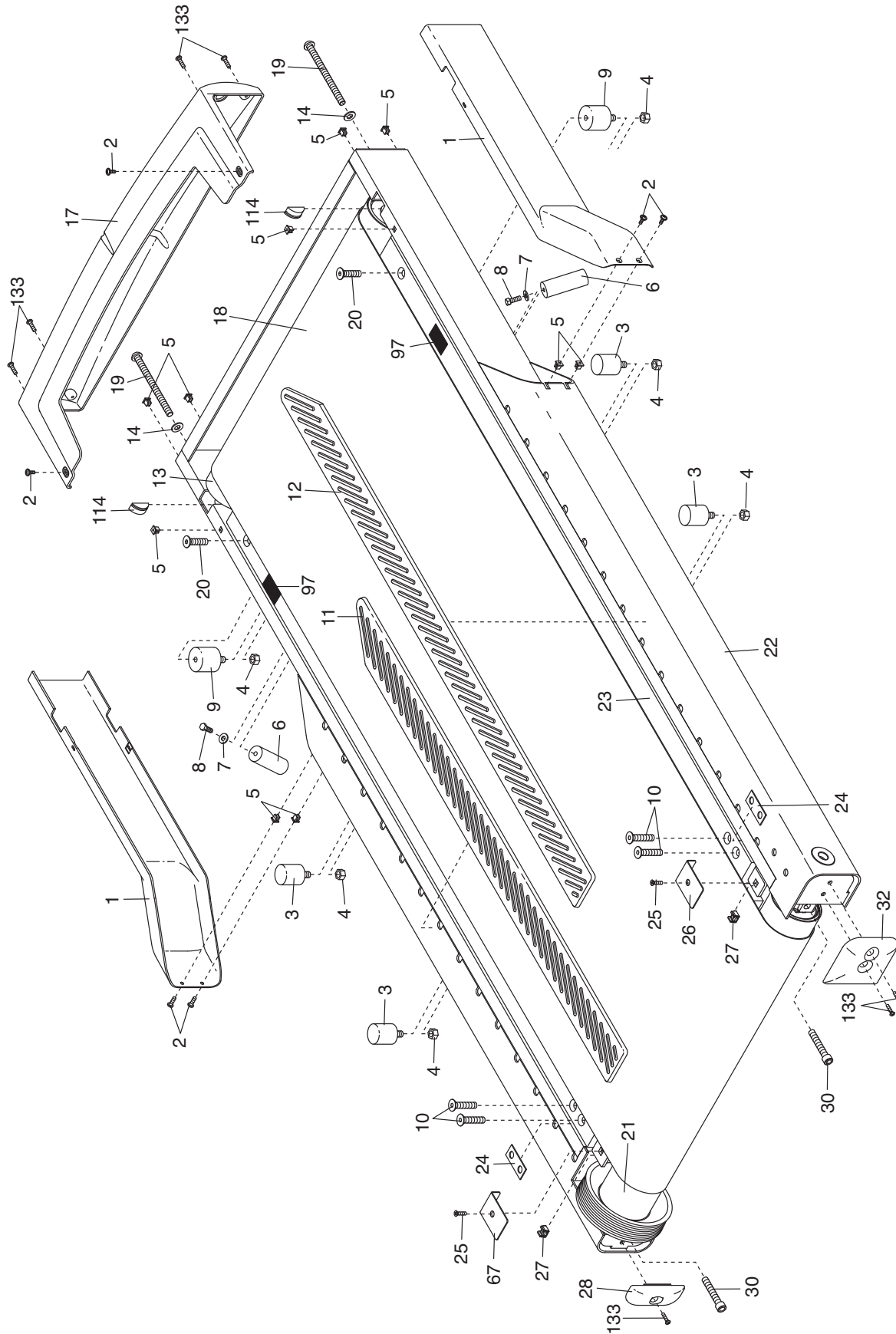


SCHÉMA DÉTAILLÉ B — N° du Modèle FMTL8255-INT.0

R1010A

