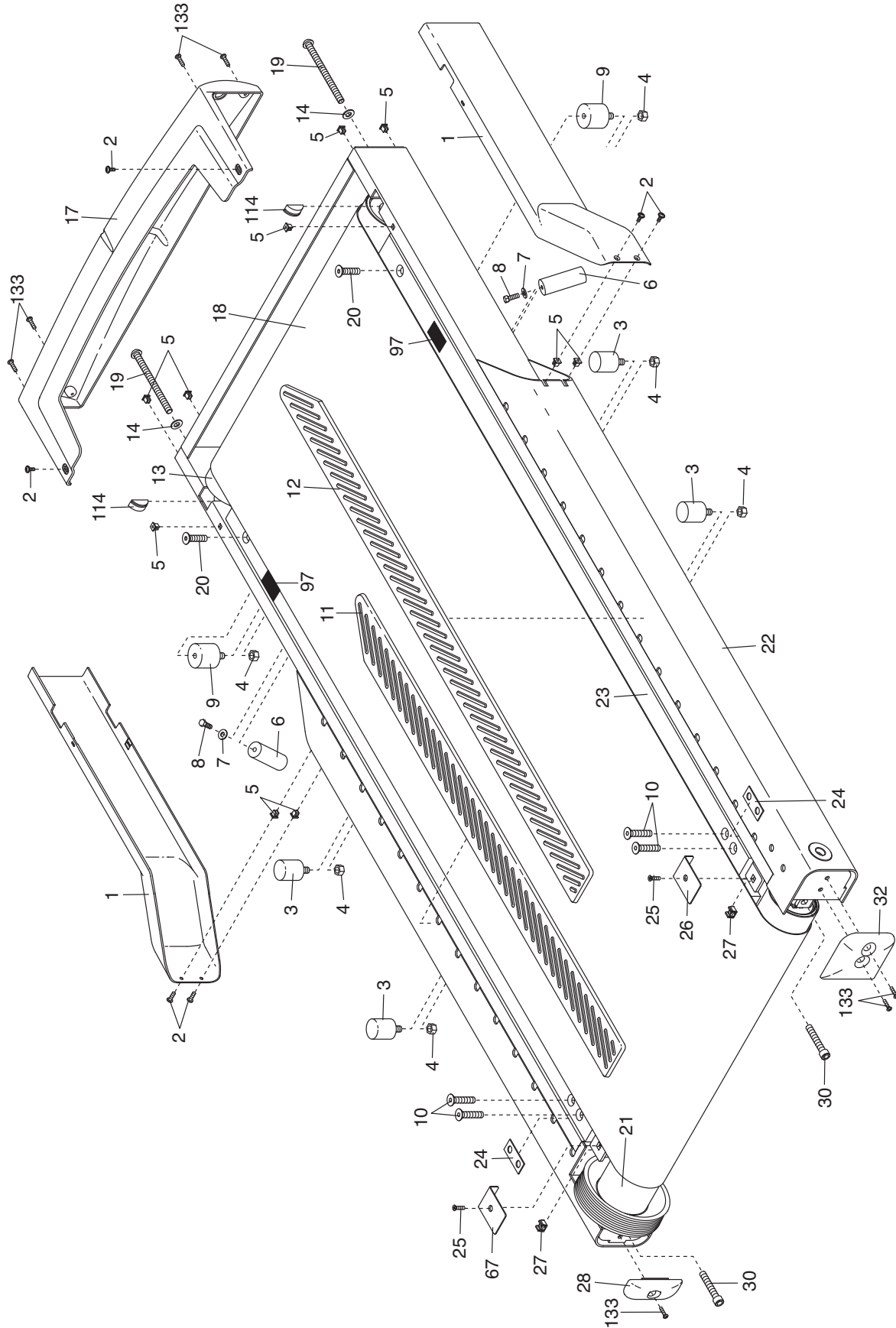
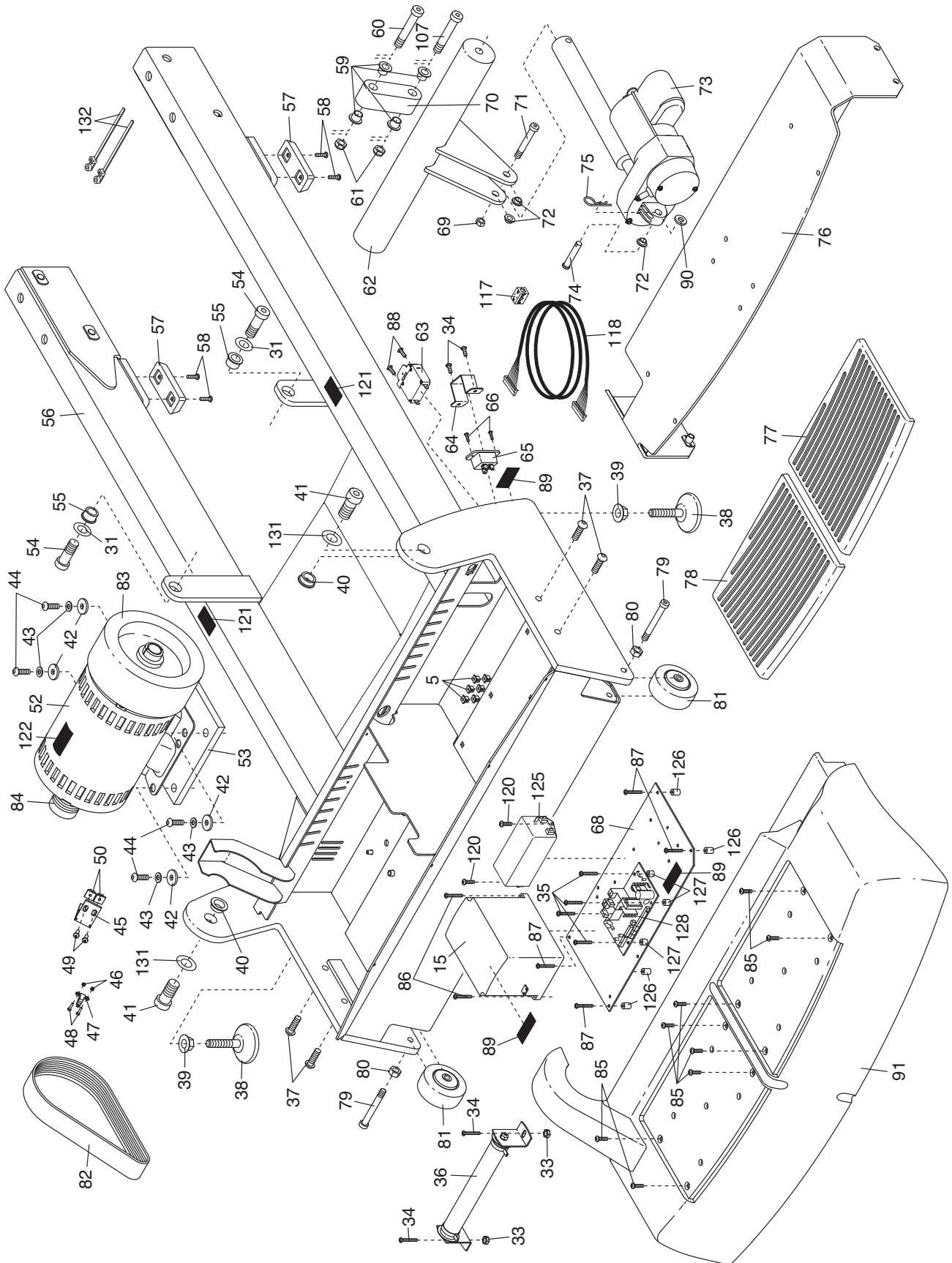


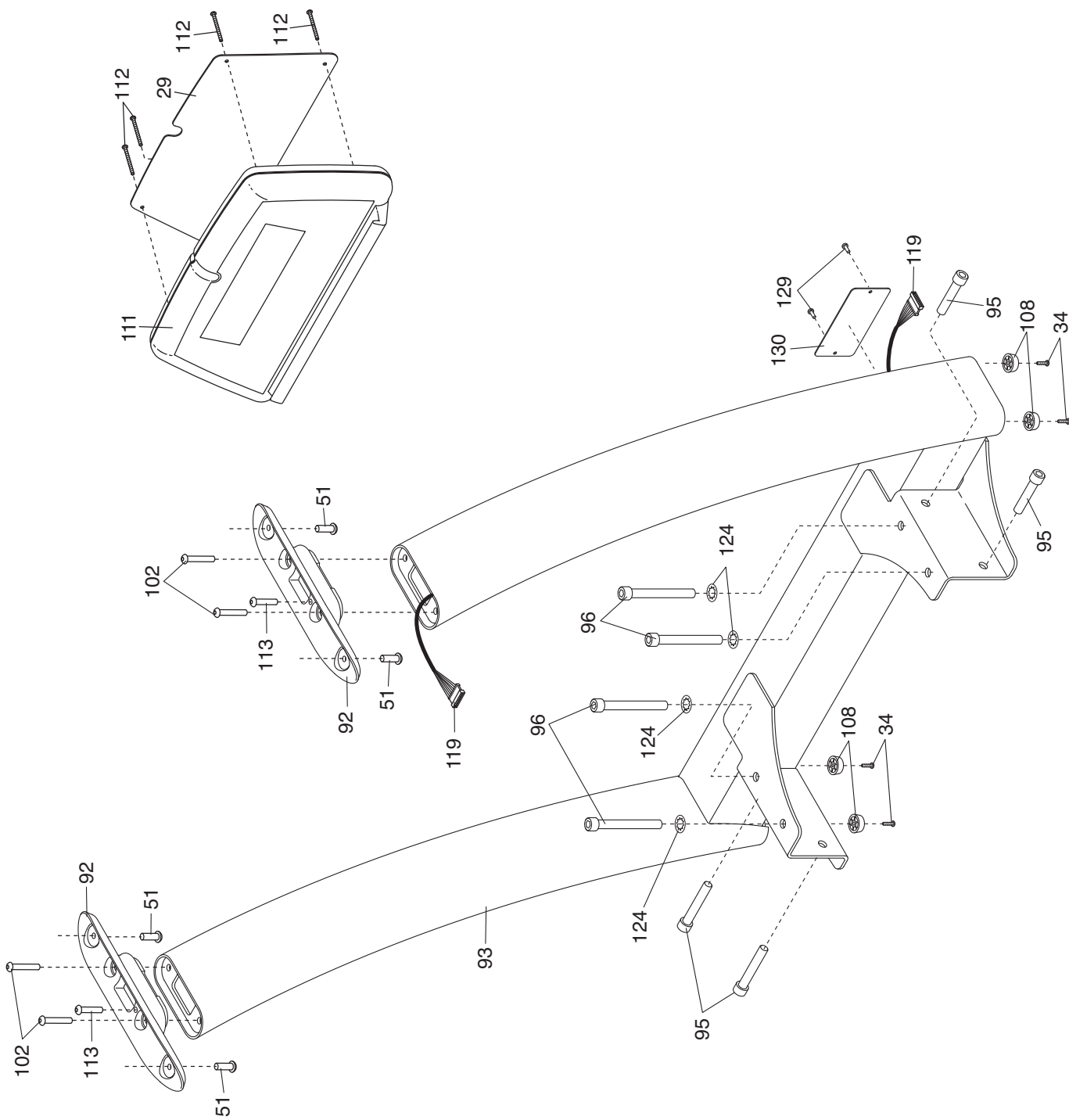
DIBUJO DE LAS PIEZAS A—Nº de Modelo FMTL8255-INT.0 R1010A



DIBUJO DE LAS PIEZAS B – N° de Modelo FMTL8255-INT.0 R1010A



DIBUJO DE LAS PIEZAS C—Nº de Modelo FMTL8255-INT.0 R1010A



DIBUJO DE LAS PIEZAS D—Nº de Modelo FMTL8255-INT.0 R1010A

