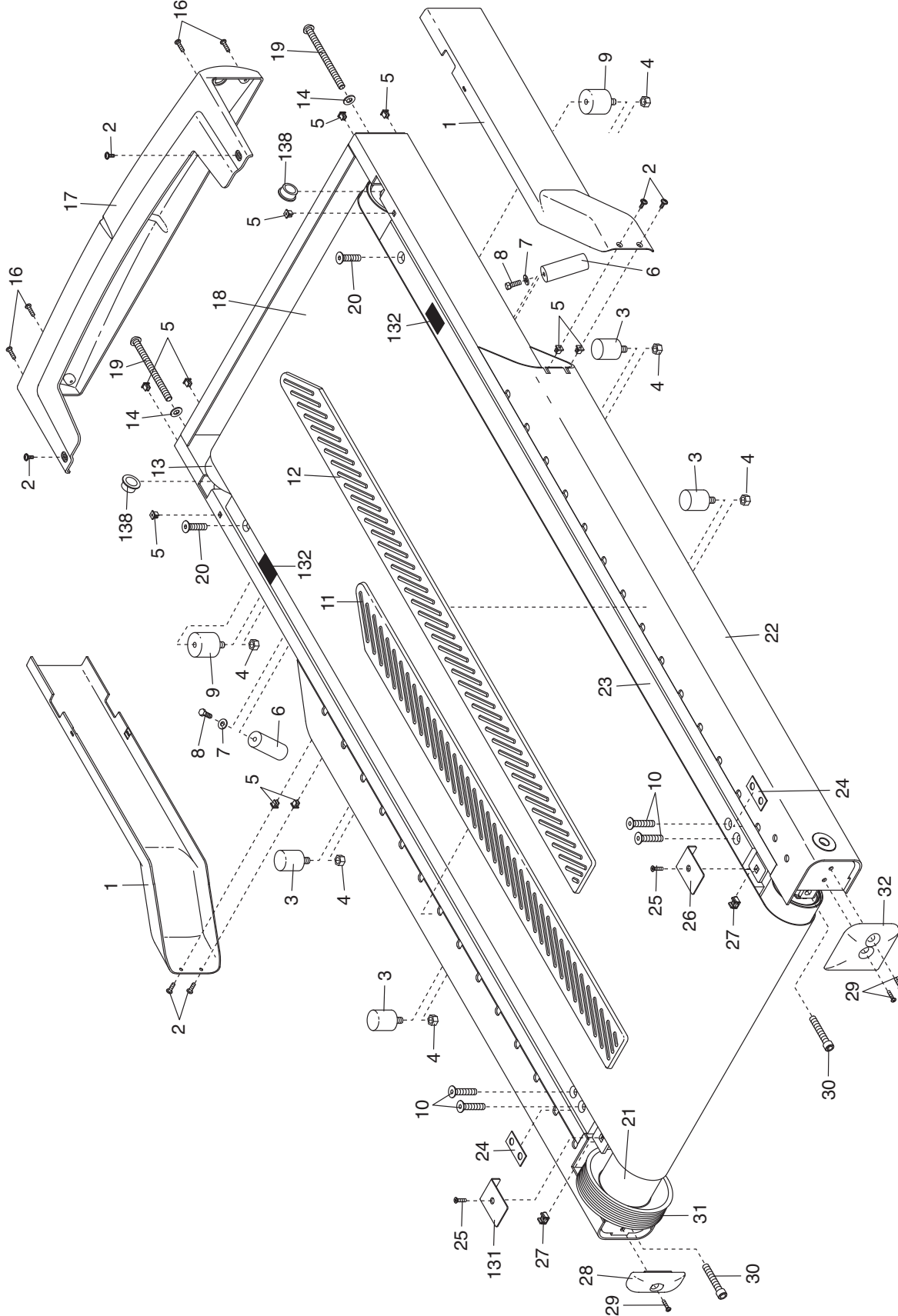


# SCHÉMA DÉTAILLÉ A

R0409A



# SCHÉMA DÉTAILLÉ B

R0409A

