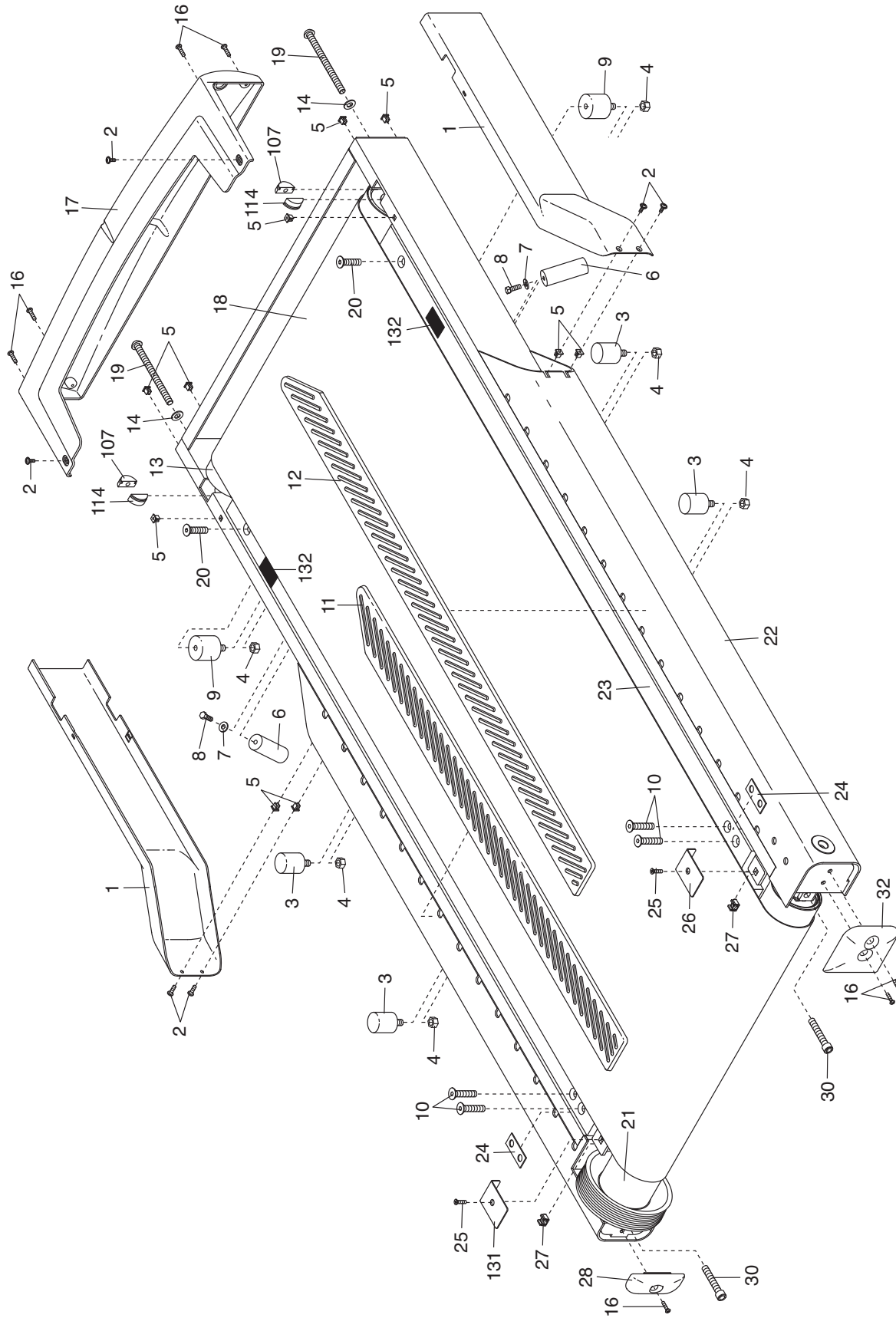


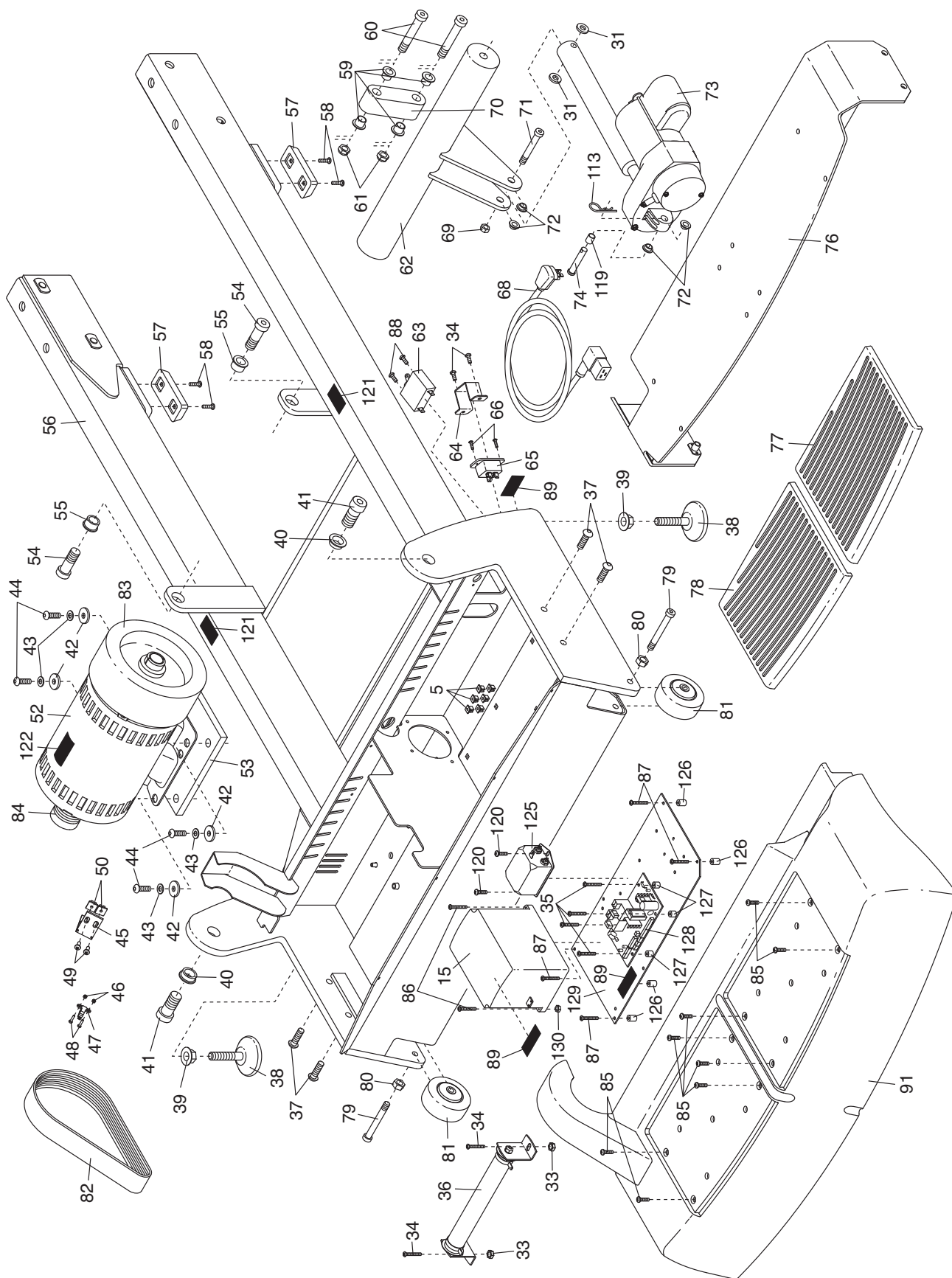
DISEGNO ESPLOSO A—

R0710A

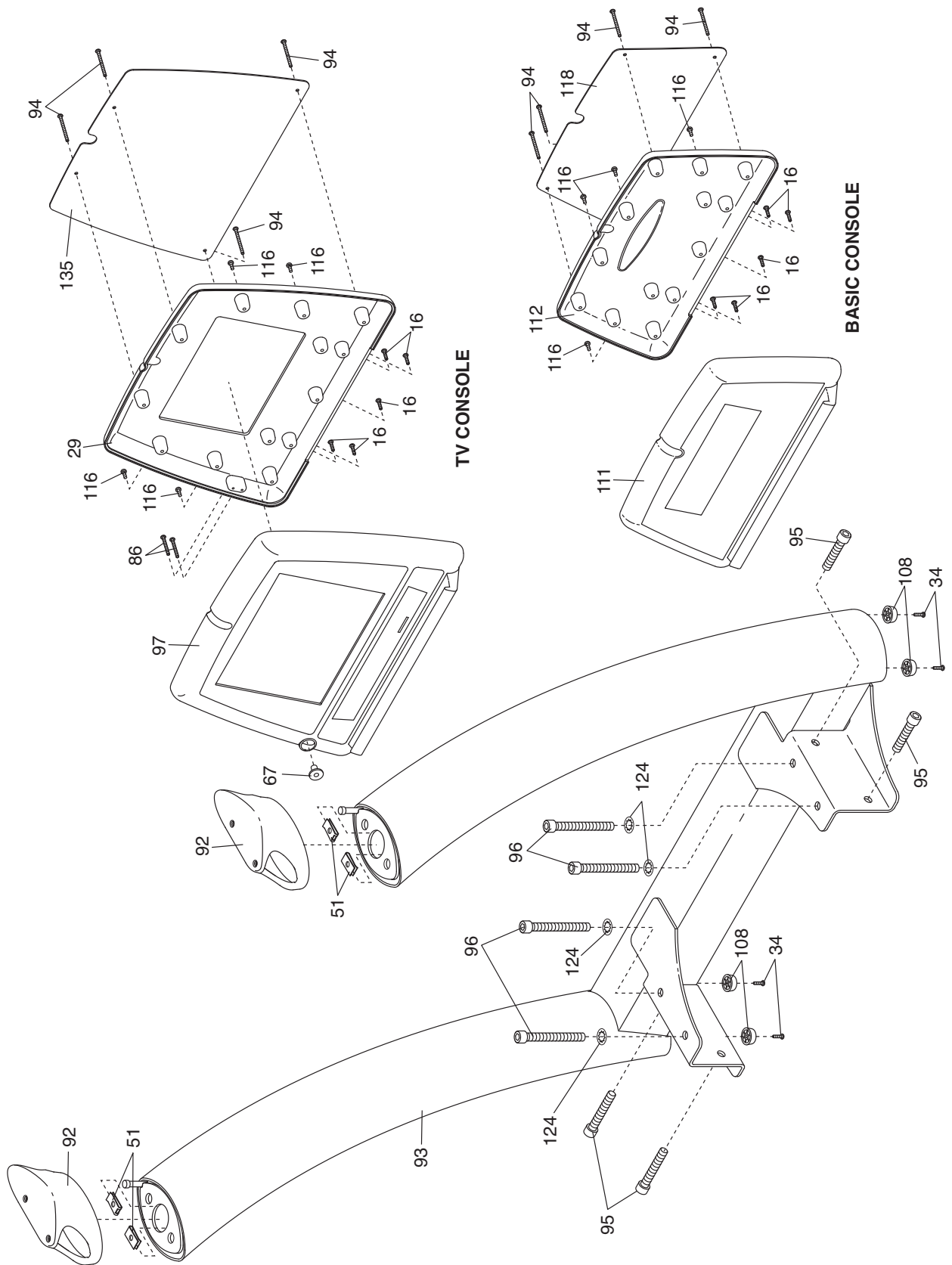
N° del Modello FMTL8255P.3/FMTL8505P.3



N° del Modello FMTL8255P.3/FMTL8505P.3



N° del Modello FMTL8255P.3/FMTL8505P.3



N° del Modello FMTL8255P.3/FMTL8505P.3

