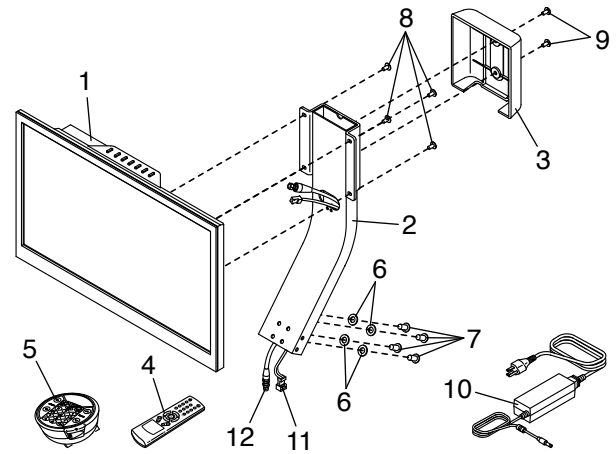


TEILELISTEN UND DETAILZEICHNUNGEN

DIGITALFERNSEHER FÜR ELLIPSENTRAINER/TRIMMFAHRRAD

R0515A

| Nr. | Anzahl | Beschreibung |
|-----|--------|---------------------|
| 1 | 1 | Digitalfernseher |
| 2 | 1 | Montageklammer |
| 3 | 1 | Klammernabdeckung |
| 4 | 1 | Fernbedienung |
| 5 | 1 | Controller |
| 6 | 4 | M8 Unterlegscheibe |
| 7 | 4 | M8 x 15mm Schraube |
| 8 | 4 | M4 x 12mm Schraube |
| 9 | 2 | M5 x 12mm Schraube |
| 10 | 1 | Stromadapter/Kabel |
| 11 | 1 | Fernsehstromkabel |
| 12 | 1 | TV-Koaxkabel |
| * | - | Bedienungsanleitung |

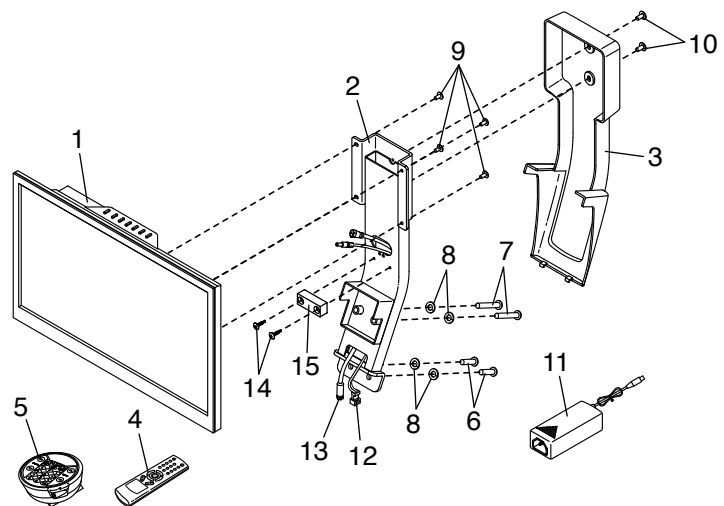


Anmerkung: Änderungen technischer Angaben vorbehalten. Auf der Rückseite dieser Bedienungsanleitung finden Sie Informationen zur Bestellung von Ersatzteilen. *Weist auf ein nicht abgebildetes Teil hin.

DIGITALFERNSEHER FÜR DEN LAUFTRAINER

R0515A

| Nr. | Anzahl | Beschreibung |
|-----|--------|---------------------|
| 1 | 1 | Digitalfernseher |
| 2 | 1 | Montageklammer |
| 3 | 1 | Klammernabdeckung |
| 4 | 1 | Fernbedienung |
| 5 | 1 | Controller |
| 6 | 2 | M8 x 20mm Schraube |
| 7 | 2 | M8 x 50mm Schraube |
| 8 | 4 | M8 Federscheibe |
| 9 | 4 | M4 x 10mm Schraube |
| 10 | 2 | M5 x 15mm Schraube |
| 11 | 1 | Stromadapter/Kabel |
| 12 | 1 | Fernsehstromkabel |
| 13 | 1 | TV-Koaxkabel |
| 14 | 2 | M4 x 20mm Schraube |
| 15 | 1 | Stoßdämpfer |
| * | - | Bedienungsanleitung |



Anmerkung: Änderungen technischer Angaben vorbehalten. Auf der Rückseite dieser Bedienungsanleitung finden Sie Informationen zur Bestellung von Ersatzteilen. *Weist auf ein nicht abgebildetes Teil hin.