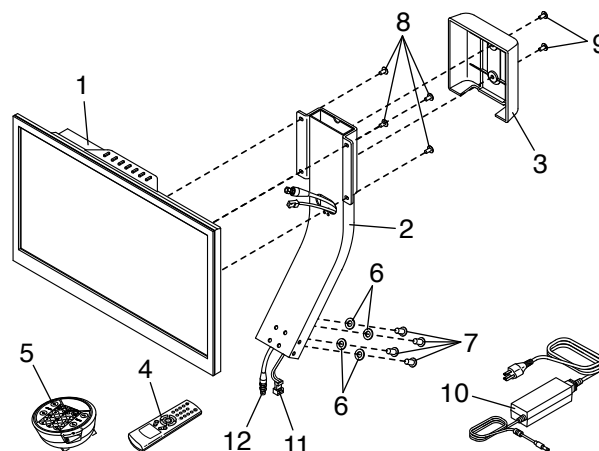


# LISTAS DE PEÇAS E DIAGRAMAS AMPLIADOS

## TELEVISOR DIGITAL PARA APARELHO ELÍPTICO/BICICLETA ESTÁTICA

R0515A

| Nº | Qtd. | Descrição                       |
|----|------|---------------------------------|
| 1  | 1    | Televisor Digital               |
| 2  | 1    | Suporte de Montagem             |
| 3  | 1    | Cobertura do Suporte            |
| 4  | 1    | Telecomando                     |
| 5  | 1    | Controlador                     |
| 6  | 4    | Anilha M8                       |
| 7  | 4    | Parafuso M8 x 15mm              |
| 8  | 4    | Parafuso M4 x 12mm              |
| 9  | 2    | Parafuso M5 x 12mm              |
| 10 | 1    | Adaptador de Corrente/Fio       |
| 11 | 1    | Fio de Alimentação do Televisor |
| 12 | 1    | Cabo Coaxial de TV              |
| *  | -    | Manual do Utilizador            |

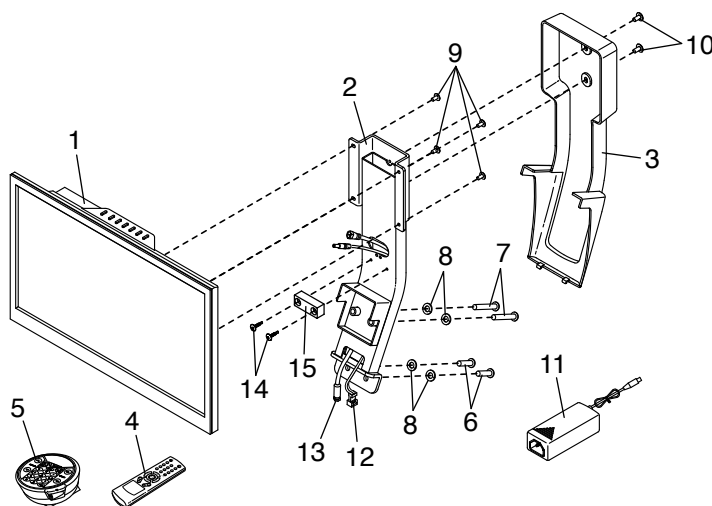


Nota: As especificações estão sujeitas a mudanças sem aviso prévio. Consulte a contracapa deste manual para obter informações sobre a encomenda de peças de substituição. \*Estas peças não foram ilustradas.

## TELEVISOR DIGITAL PARA TAPETE ROLANTE

R0515A

| Nº | Qtd. | Descrição                       |
|----|------|---------------------------------|
| 1  | 1    | Televisor Digital               |
| 2  | 1    | Suporte de Montagem             |
| 3  | 1    | Cobertura do Suporte            |
| 4  | 1    | Telecomando                     |
| 5  | 1    | Controlador                     |
| 6  | 2    | Parafuso M8 x 20mm              |
| 7  | 2    | Parafuso M8 x 50mm              |
| 8  | 4    | Anilha de Mola M8               |
| 9  | 4    | Parafuso M4 x 10mm              |
| 10 | 2    | Parafuso M5 x 15mm              |
| 11 | 1    | Adaptador de Corrente/Fio       |
| 12 | 1    | Fio de Alimentação do Televisor |
| 13 | 1    | Cabo Coaxial de TV              |
| 14 | 2    | Parafuso M4 x 20mm              |
| 15 | 1    | Amortecedor                     |
| *  | -    | Manual do Utilizador            |



Nota: As especificações estão sujeitas a mudanças sem aviso prévio. Consulte a contracapa deste manual para obter informações sobre a encomenda de peças de substituição. \*Estas peças não foram ilustradas.