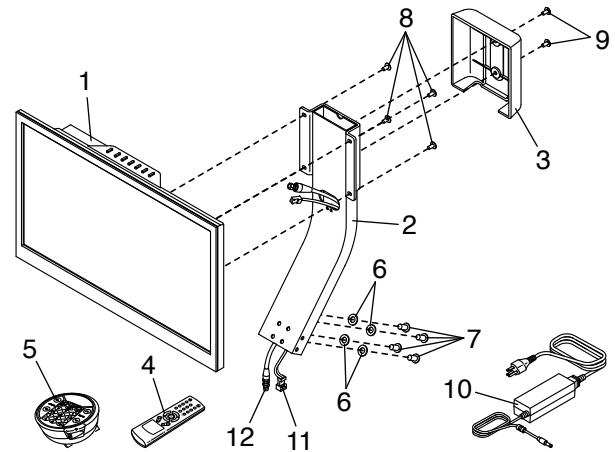


# LISTAS DE LAS PIEZAS Y DIBUJOS DE LAS PIEZAS

## TV DIGITAL PARA ENTRENADOR ELÍPTICO/BICICLETA DE EJERCICIOS

R0515A

Nº.	Ctd.	Descripción
1	1	TV Digital
2	1	Soporte de Montaje
3	1	Cubierta del Soporte
4	1	Control Remoto
5	1	Controlador
6	4	Arandela M8
7	4	Tornillo M8 x 15mm
8	4	Tornillo M4 x 12mm
9	2	Tornillo M5 x 12mm
10	1	Adaptador de Corriente/Cable Eléctrico
11	1	Cable de Corriente para TV
12	1	Cable Coaxial para TV
*	-	Manual del Usuario

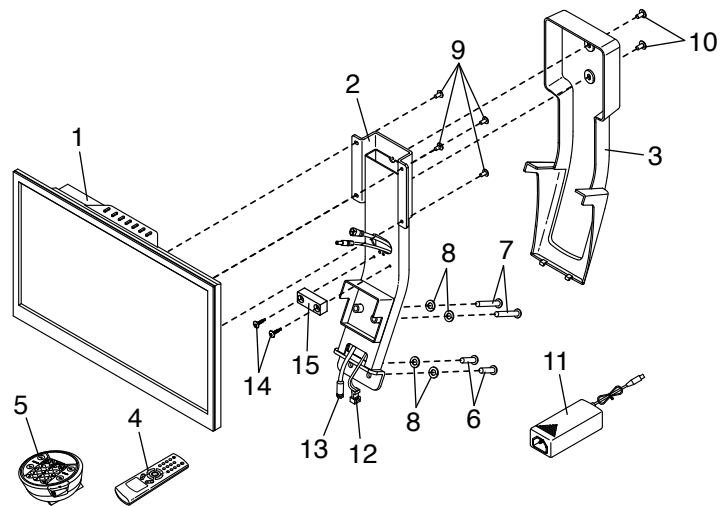


Nota: Las especificaciones están sujetas a cambios sin previo aviso. Para información de cómo solicitar piezas de repuesto, vea la contraportada de este manual. \*Estas piezas no están ilustradas.

## TV DIGITAL PARA MÁQUINA PARA CORRER

R0515A

Nº.	Ctd.	Descripción
1	1	TV Digital
2	1	Soporte de Montaje
3	1	Cubierta del Soporte
4	1	Control Remoto
5	1	Controlador
6	2	Tornillo M8 x 20mm
7	2	Tornillo M8 x 50mm
8	4	Arandela Elástica M8
9	4	Tornillo M4 x 10mm
10	2	Tornillo M5 x 15mm
11	1	Adaptador de Corriente/Cable Eléctrico
12	1	Cable de Corriente para TV
13	1	Cable Coaxial para TV
14	2	Tornillo M4 x 20mm
15	1	Parachoques
*	-	Manual del Usuario



Nota: Las especificaciones están sujetas a cambios sin previo aviso. Para información de cómo solicitar piezas de repuesto, vea la contraportada de este manual. \*Estas piezas no están ilustradas.