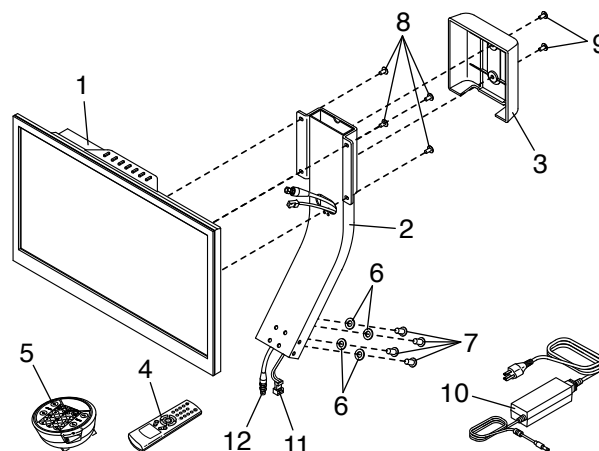


LISTA PEZZI E DISEGNI ESPLOSI

TV DIGITALE PER ATTREZZO ELLITTICO/CYCLETTE

R0515A

N°	Qtà	Descrizione
1	1	TV Digitale
2	1	Staffa di Montaggio
3	1	Copri Staffa
4	1	Telecomando
5	1	Unità di Controllo
6	4	Rondella M8
7	4	Vite M8 x 15mm
8	4	Vite M4 x 12mm
9	2	Vite M5 x 12mm
10	1	Alimentatore/Cavo
11	1	Cavo della Corrente TV
12	1	Cavo Coassiale TV
*	-	Manuale d'Istruzioni

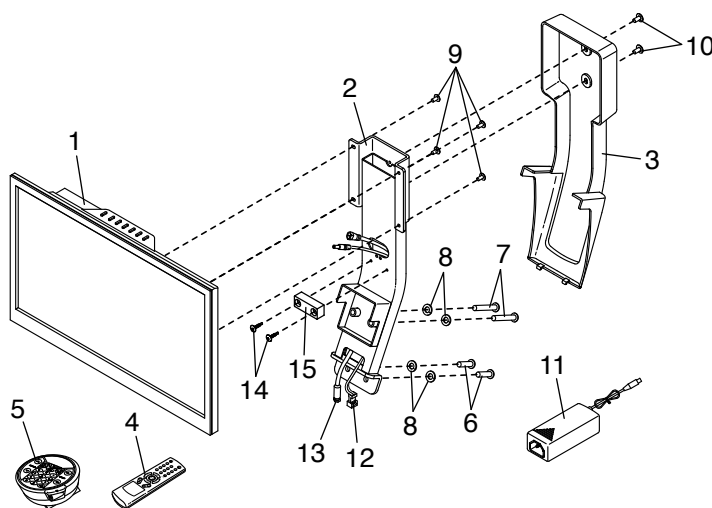


Nota: le specifiche sono soggette a modifiche senza previo avviso. Si veda la retrocopertina del presente manuale d'istruzioni per informazioni relative all'ordine di pezzi di ricambio. *Questi pezzi non sono raffigurati.

TV DIGITALE PER TAPIS ROULANT

R0515A

N°	Qtà	Descrizione
1	1	TV Digitale
2	1	Staffa di Montaggio
3	1	Copri Staffa
4	1	Telecomando
5	1	Unità di Controllo
6	2	Vite M8 x 20mm
7	2	Vite M8 x 50mm
8	4	Rondella Grower M8
9	4	Vite M4 x 10mm
10	2	Vite M5 x 15mm
11	1	Alimentatore/Cavo
12	1	Cavo della Corrente TV
13	1	Cavo Coassiale TV
14	2	Vite M4 x 20mm
15	1	Respingente
*	-	Manuale d'Istruzioni



Nota: le specifiche sono soggette a modifiche senza previo avviso. Si veda la retrocopertina del presente manuale d'istruzioni per informazioni relative all'ordine di pezzi di ricambio. *Questi pezzi non sono raffigurati.