

SCHÉMA DÉTAILLÉ A

N° du Modèle GETL60715.0 R0215A

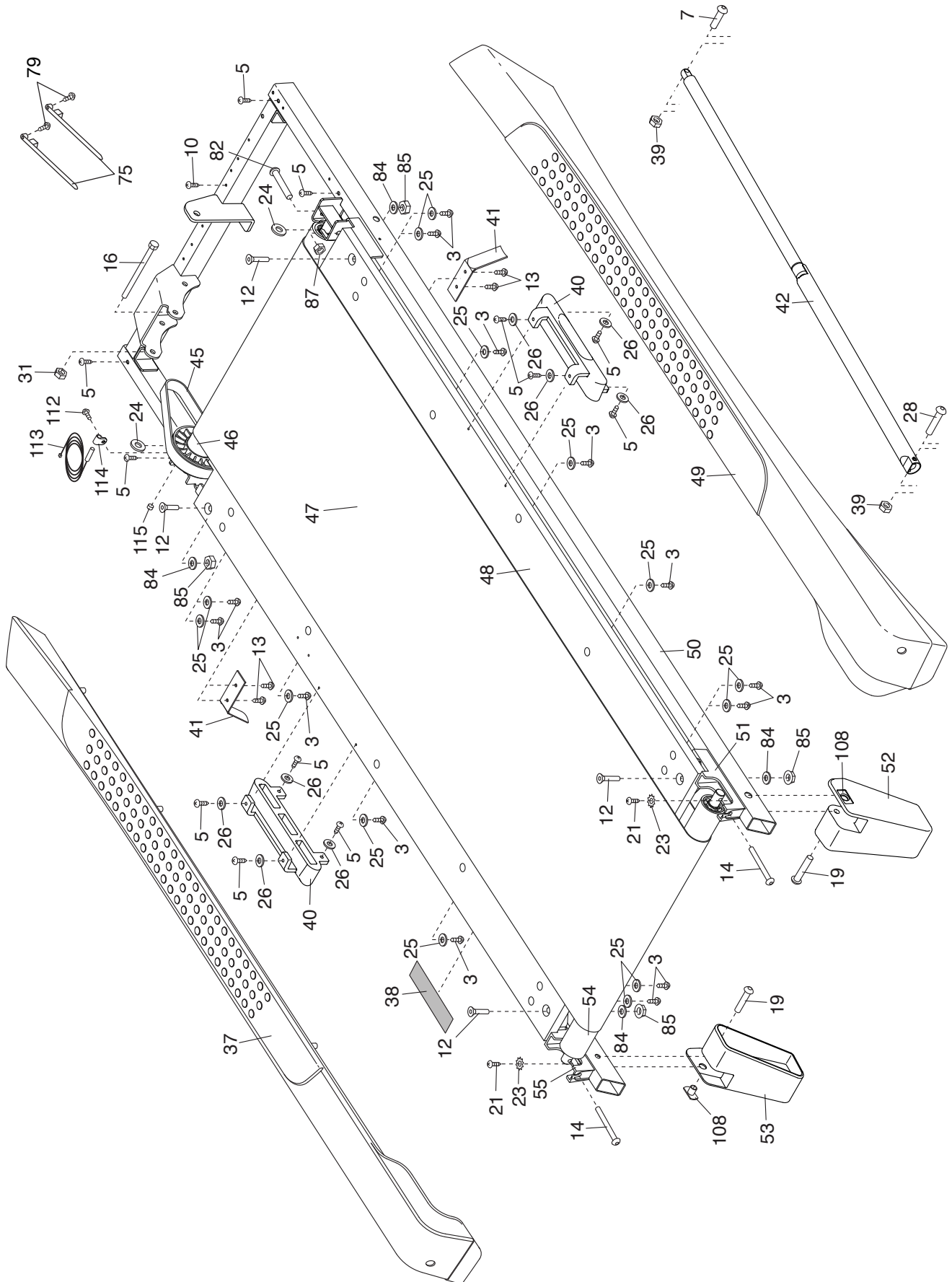


SCHÉMA DÉTAILLÉ B

N° du Modèle GETL60715.0 R0215A

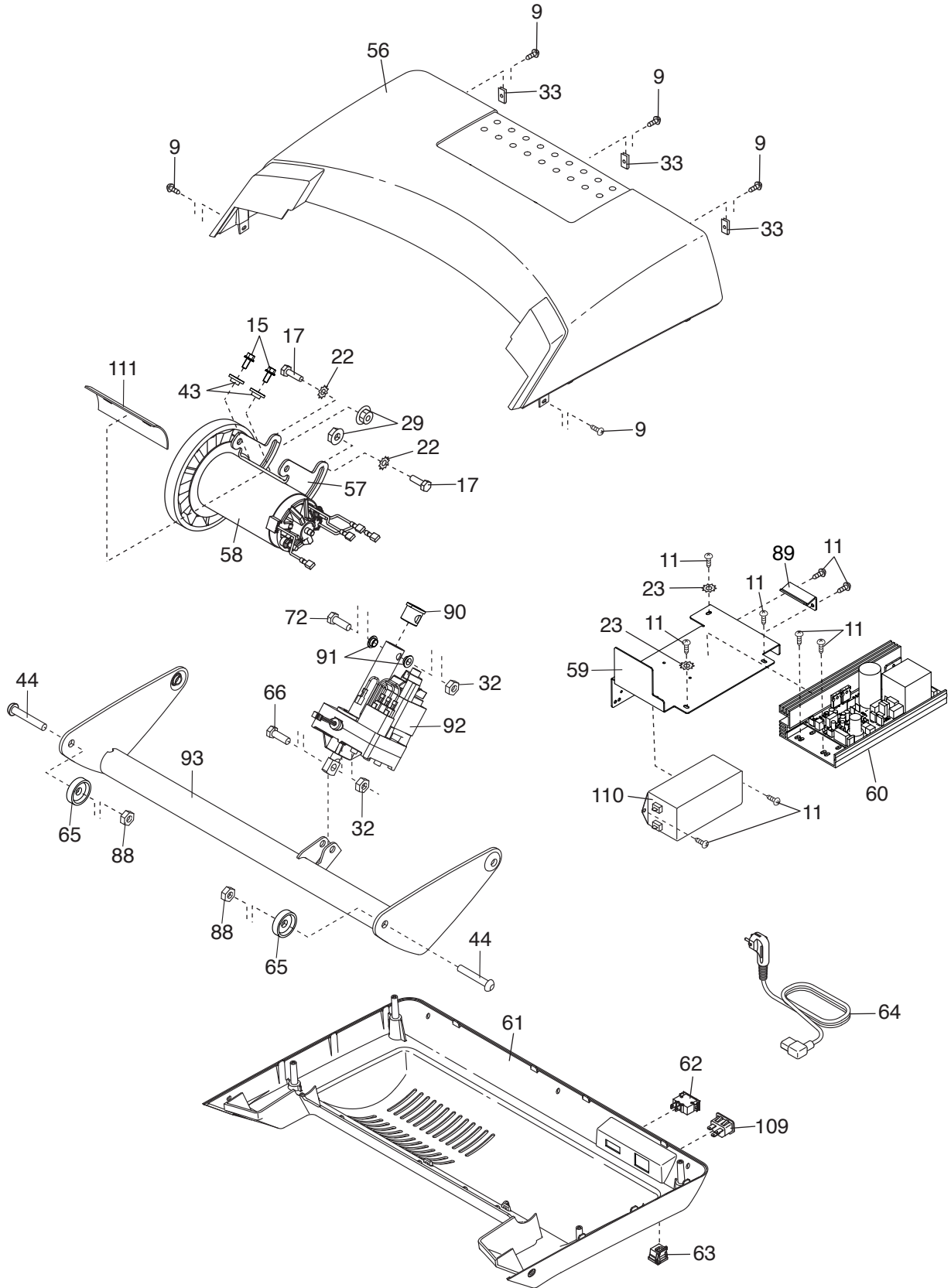


SCHÉMA DÉTAILLÉ D

N° du Modèle GETL60715.0 R0215A

