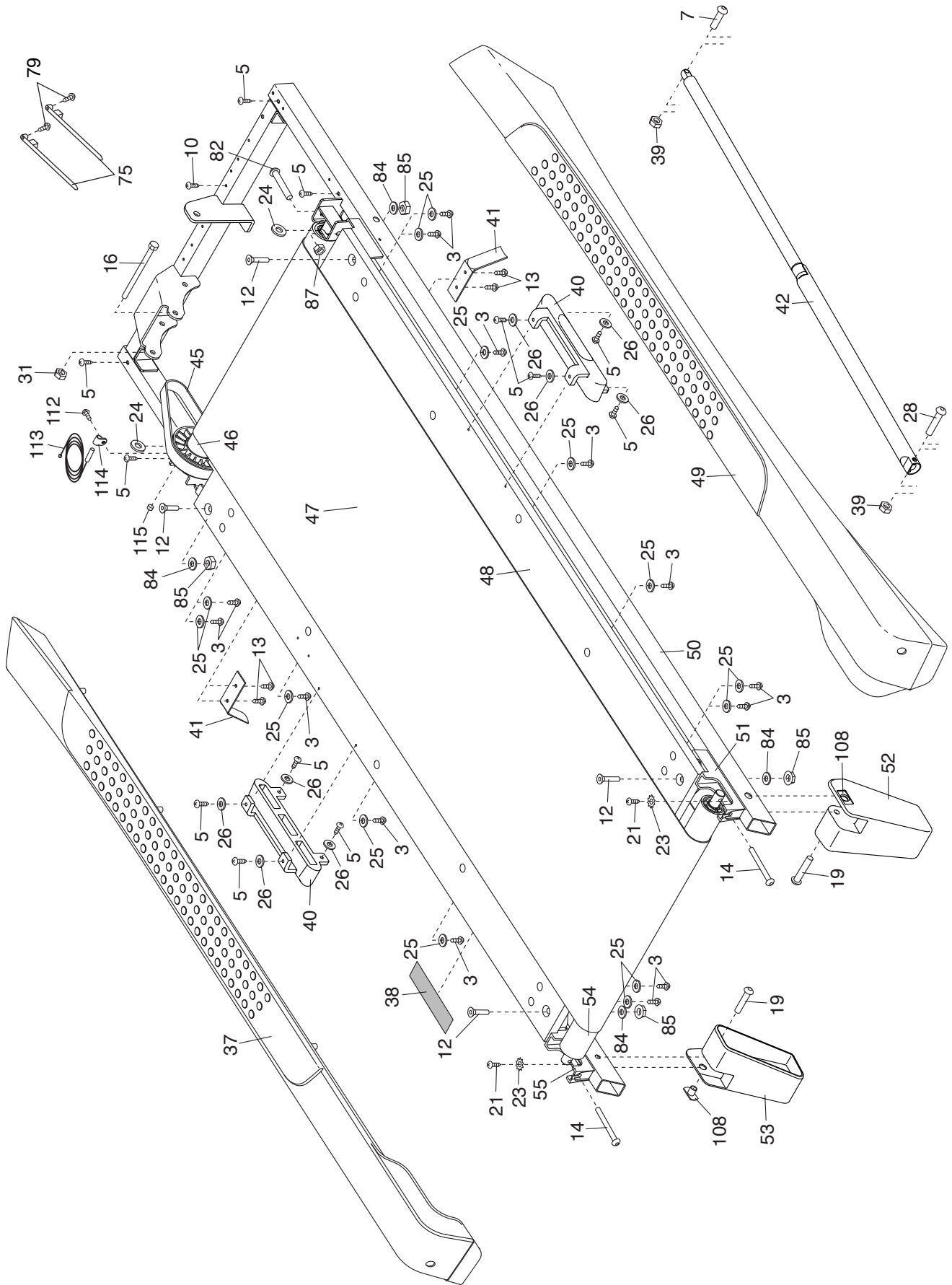


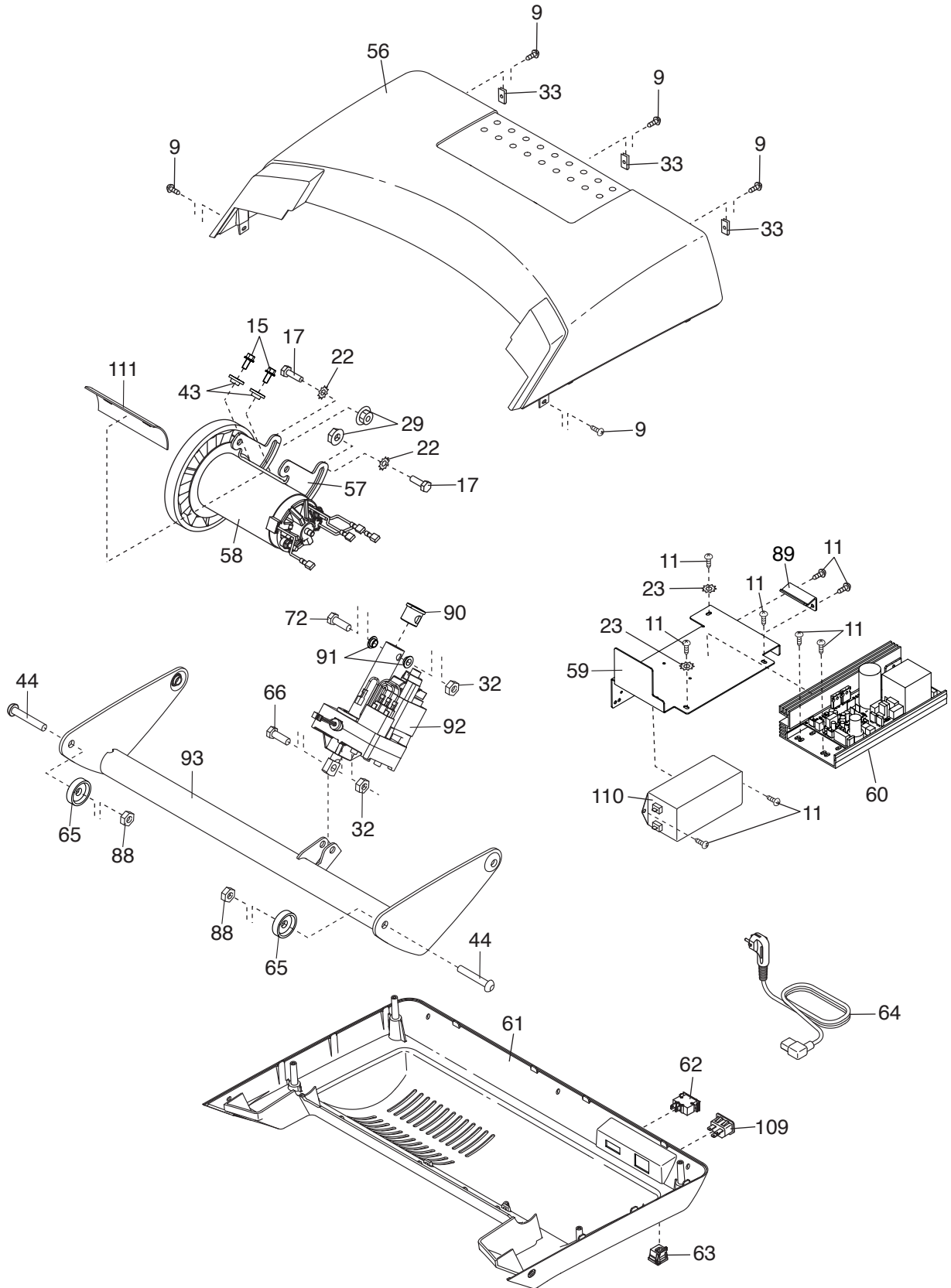
DISEGNO ESPLOSO A

Modello N° GETL60715.0 R0215A



DISEGNO ESPLOSO B

Modello N° GETL60715.0 R0215A



DISEGNO ESPLOSO C

Modello N° GETL60715.0 R0215A

