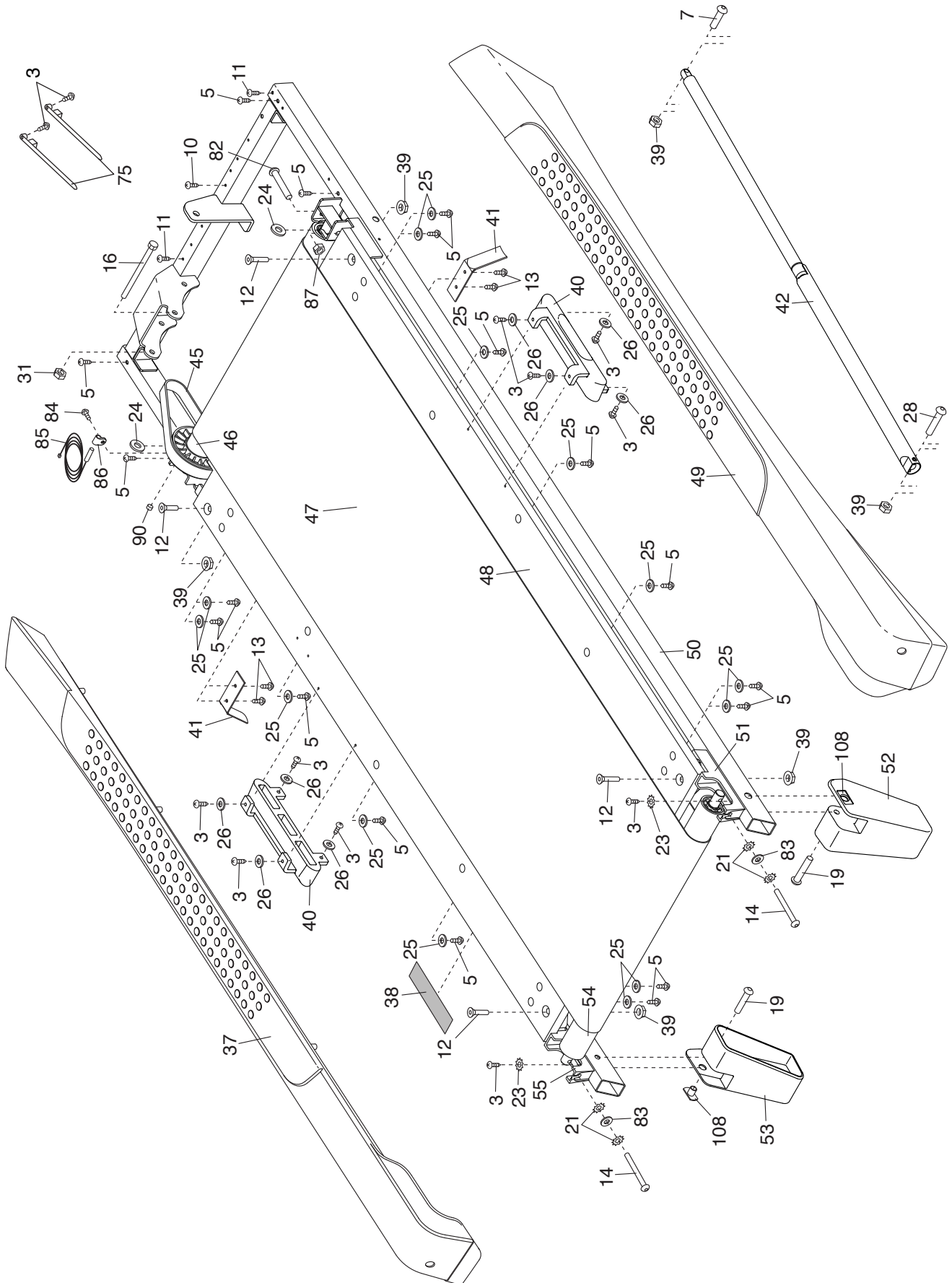


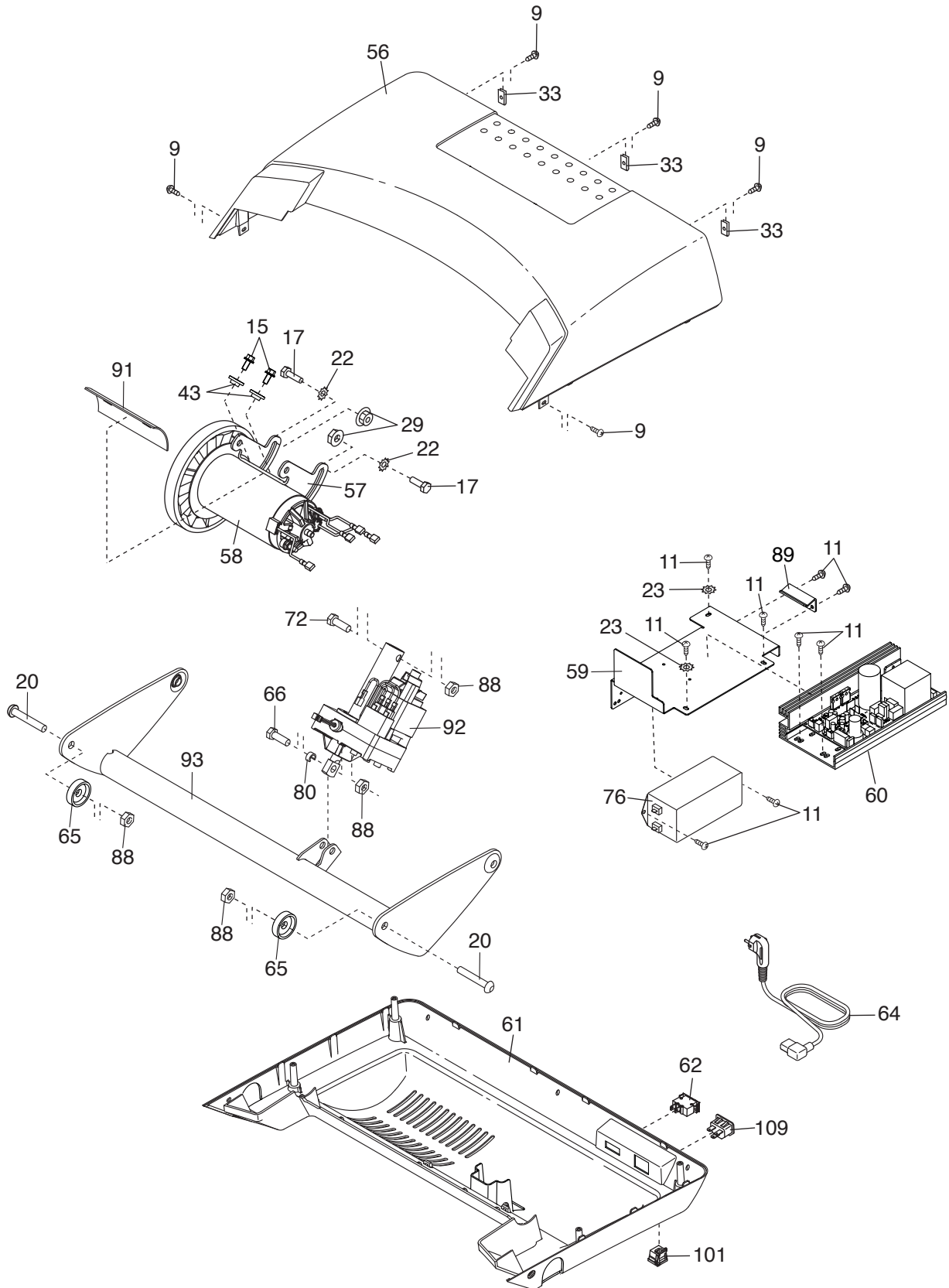
# SCHÉMA DÉTAILLÉ A

N°. du Modèle GETL60715.1 R0215A



# SCHÉMA DÉTAILLÉ B

N°. du Modèle GETL60715.1 R0215A





# SCHÉMA DÉTAILLÉ D

N°. du Modèle GETL60715.1 R0215A

