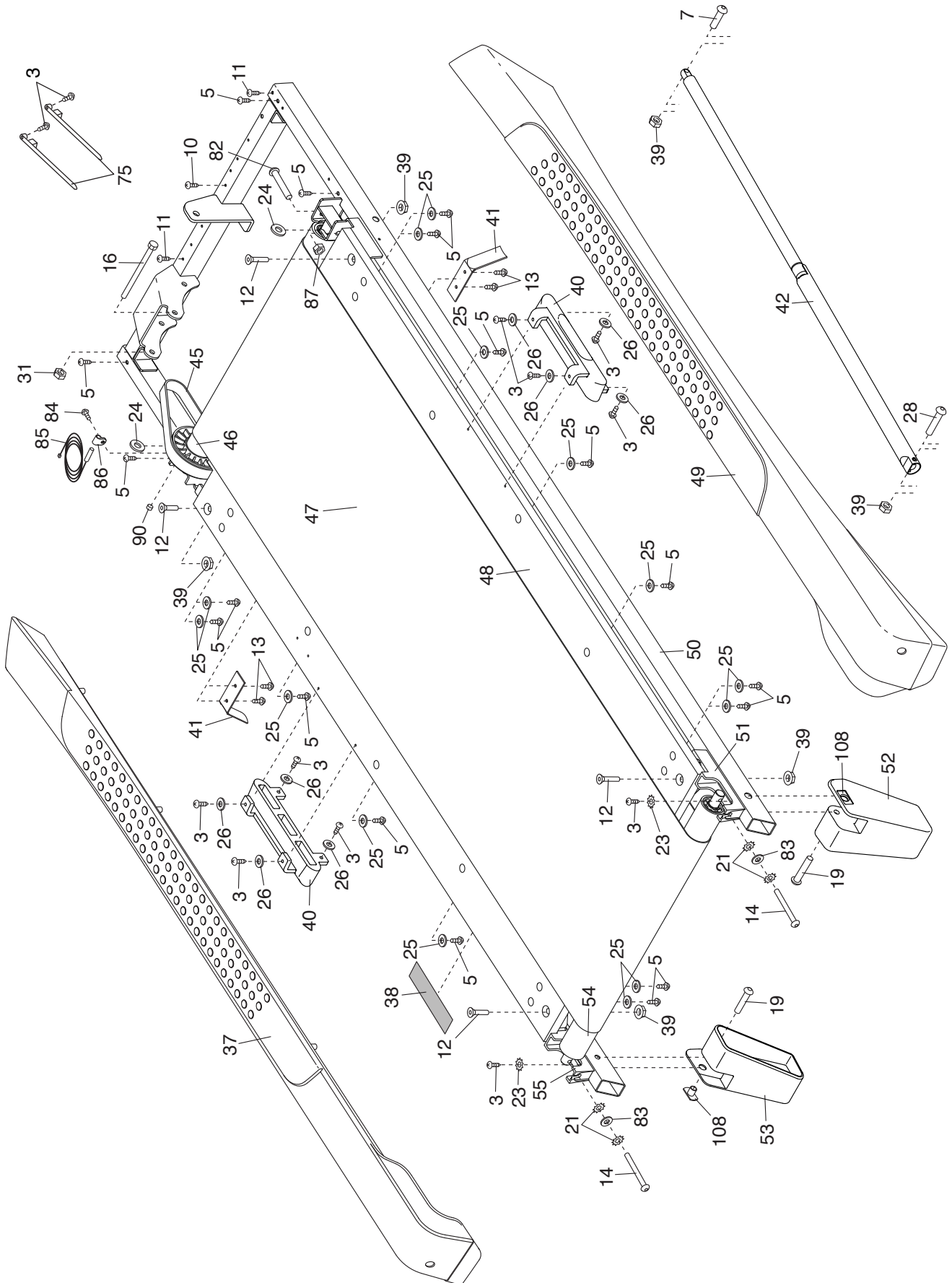


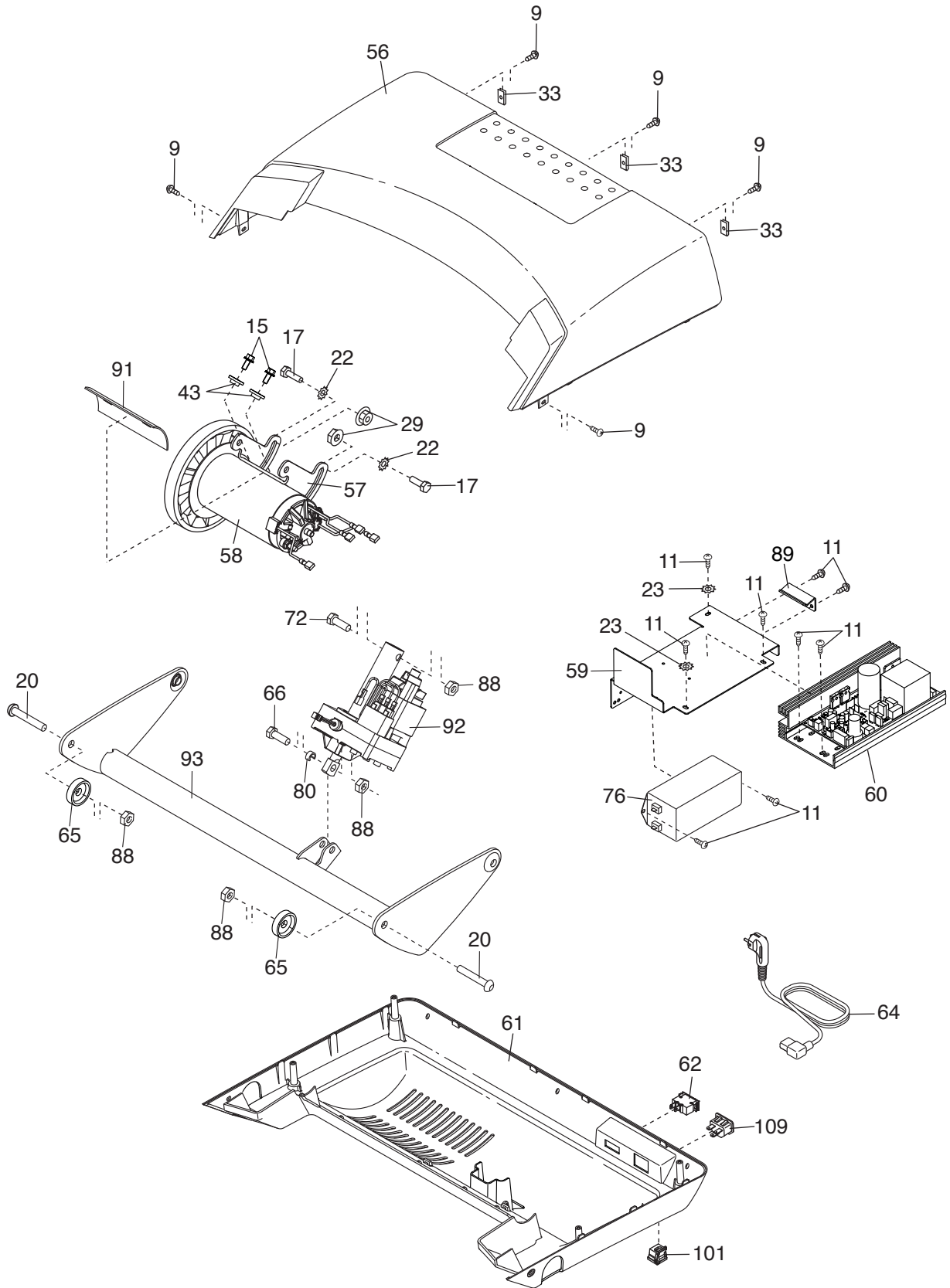
DISEGNO ESPLOSO A

N° del Modello GETL60715.1 R0215A



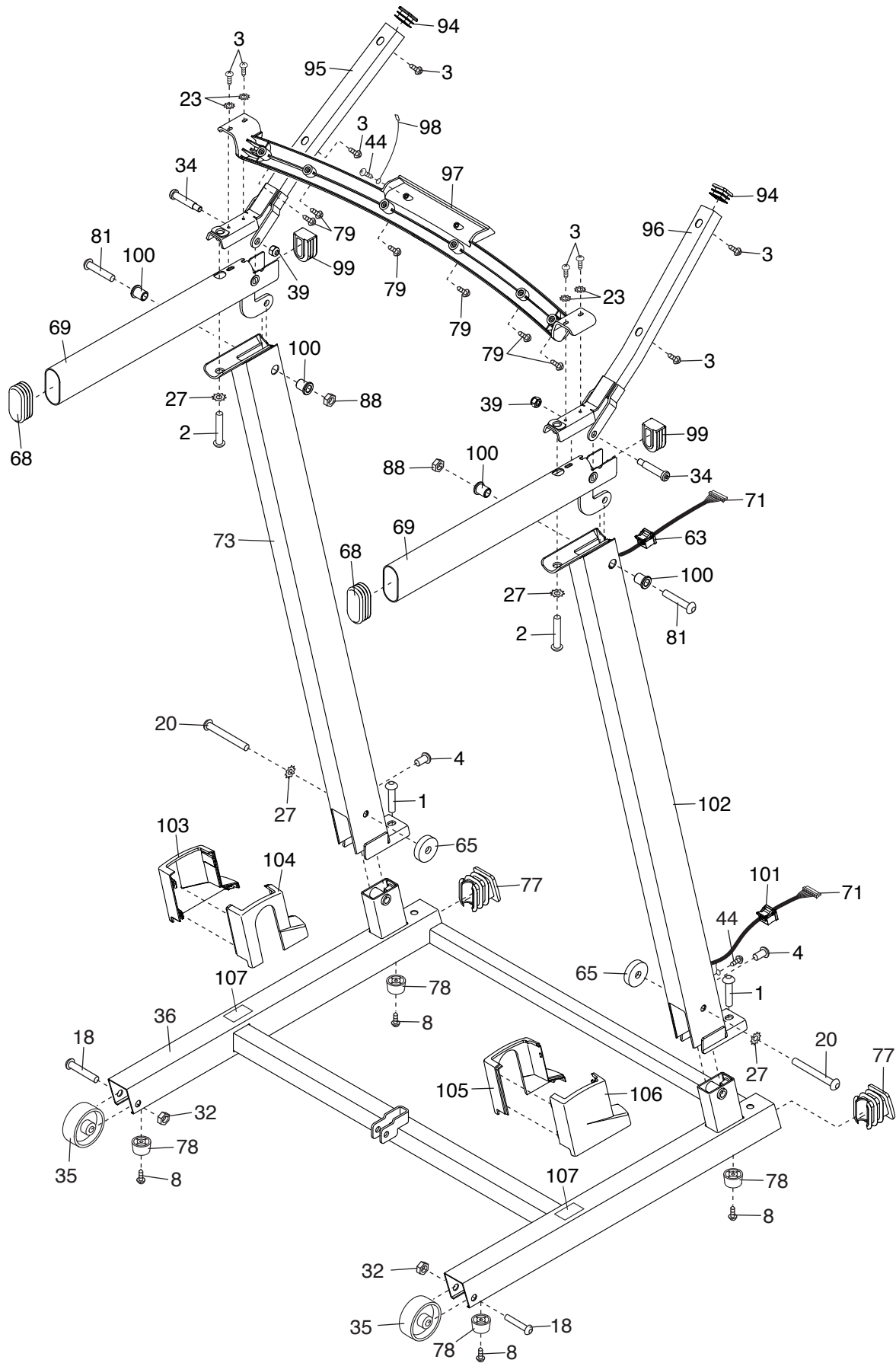
DISEGNO ESPLOSO B

N° del Modello GETL60715.1 R0215A



DISEGNO ESPLOSO C

N° del Modello GETL60715.1 R0215A



DISEGNO ESPLOSO D

N° del Modello GETL60715.1 R0215A

