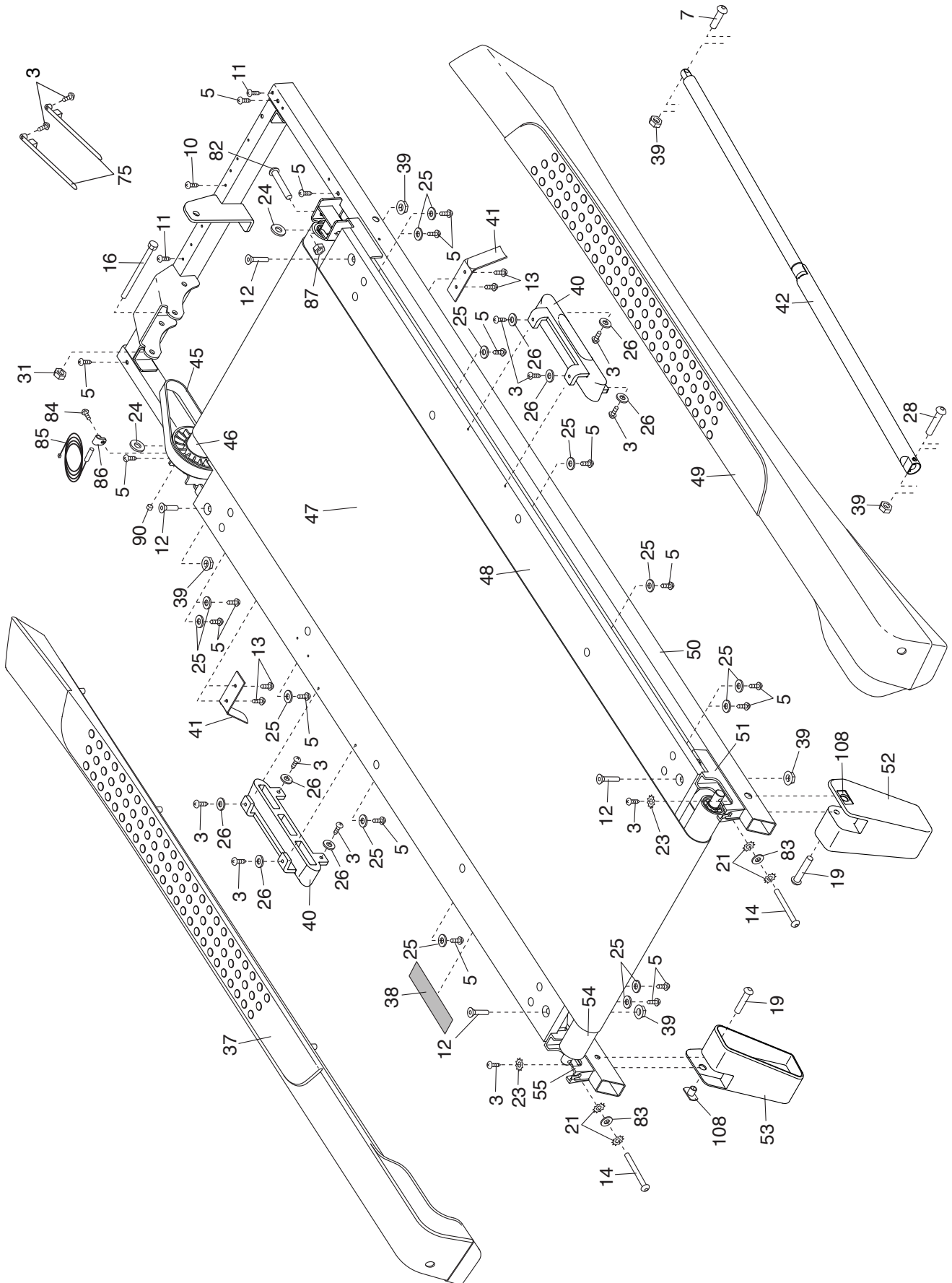


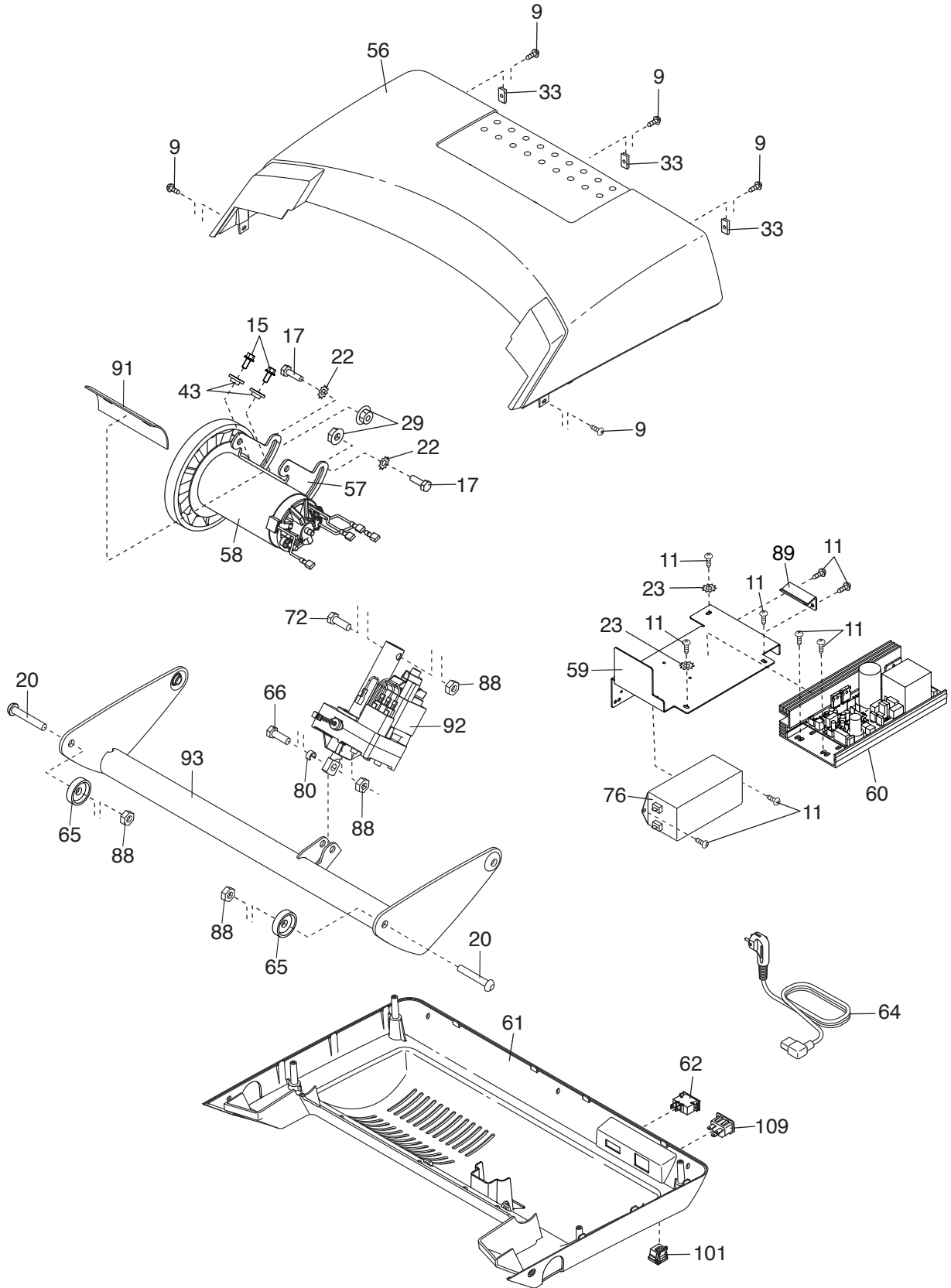
# DIAGRAMA AMPLIADO A

Modelo nº GETL60715.1 R0215A



# DIAGRAMA AMPLIADO B

Modelo nº GETL60715.1 R0215A





# DIAGRAMA AMPLIADO D

Modelo nº GETL60715.1 R0215A

