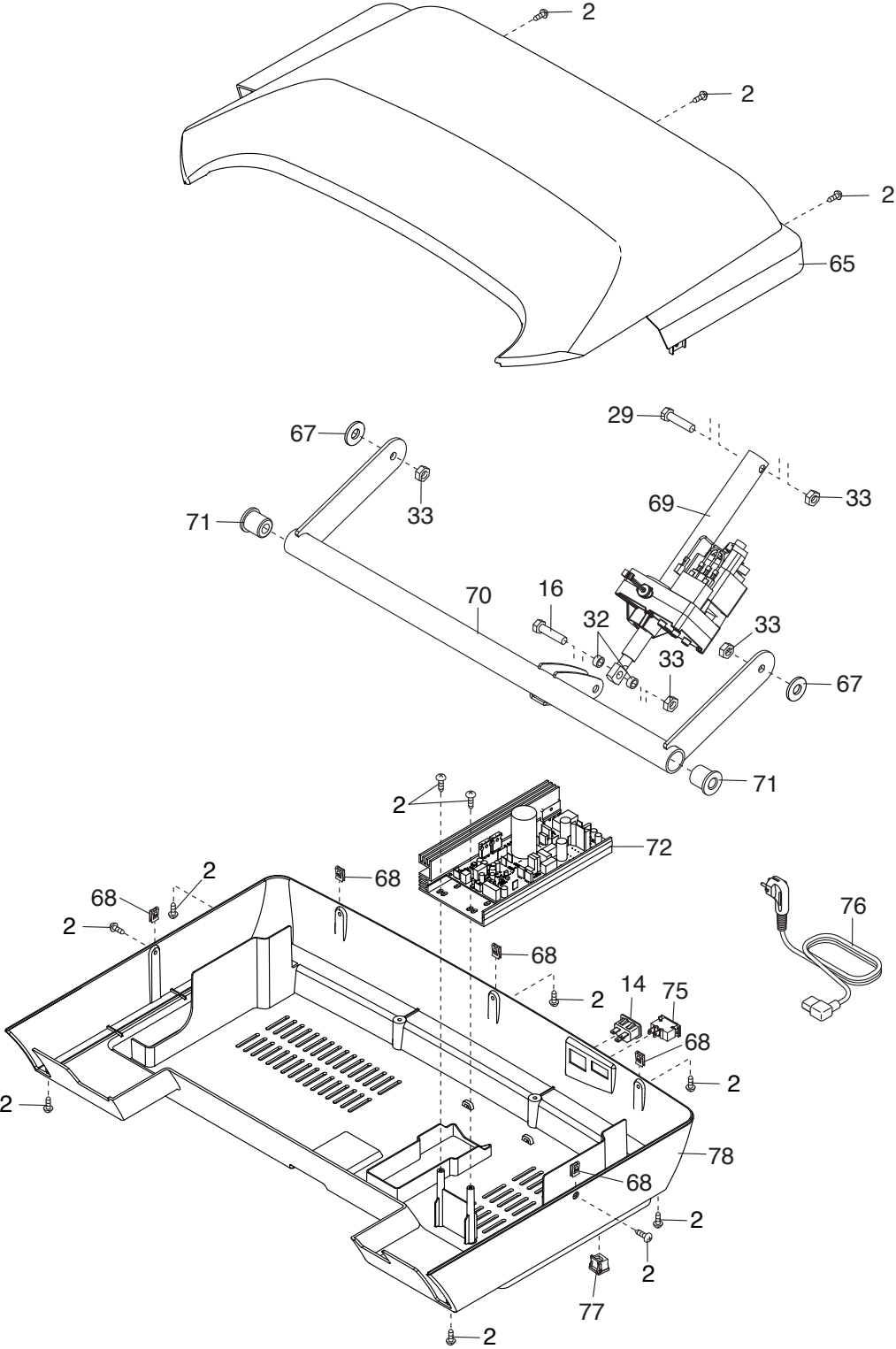




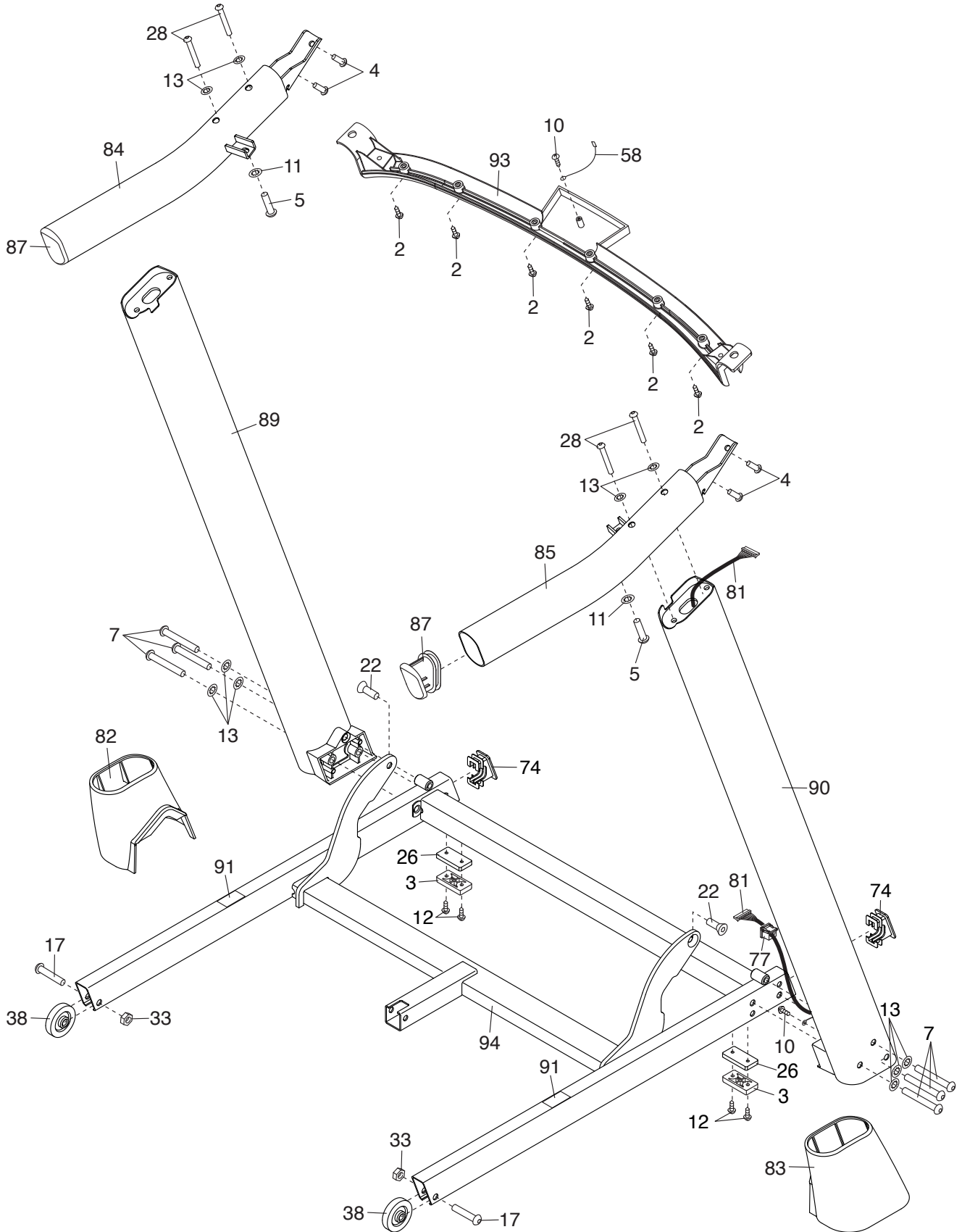
# SCHÉMA DÉTAILLÉ B

N°. du Modèle GETL80814.0 R0314A



# SCHÉMA DÉTAILLÉ C

N°. du Modèle GETL80814.0 R0314A



# SCHÉMA DÉTAILLÉ D

N°. du Modèle GETL80814.0 R0314A

