

DIAGRAMA AMPLIADO A

Modelo nº GETL80814.0 R0414A

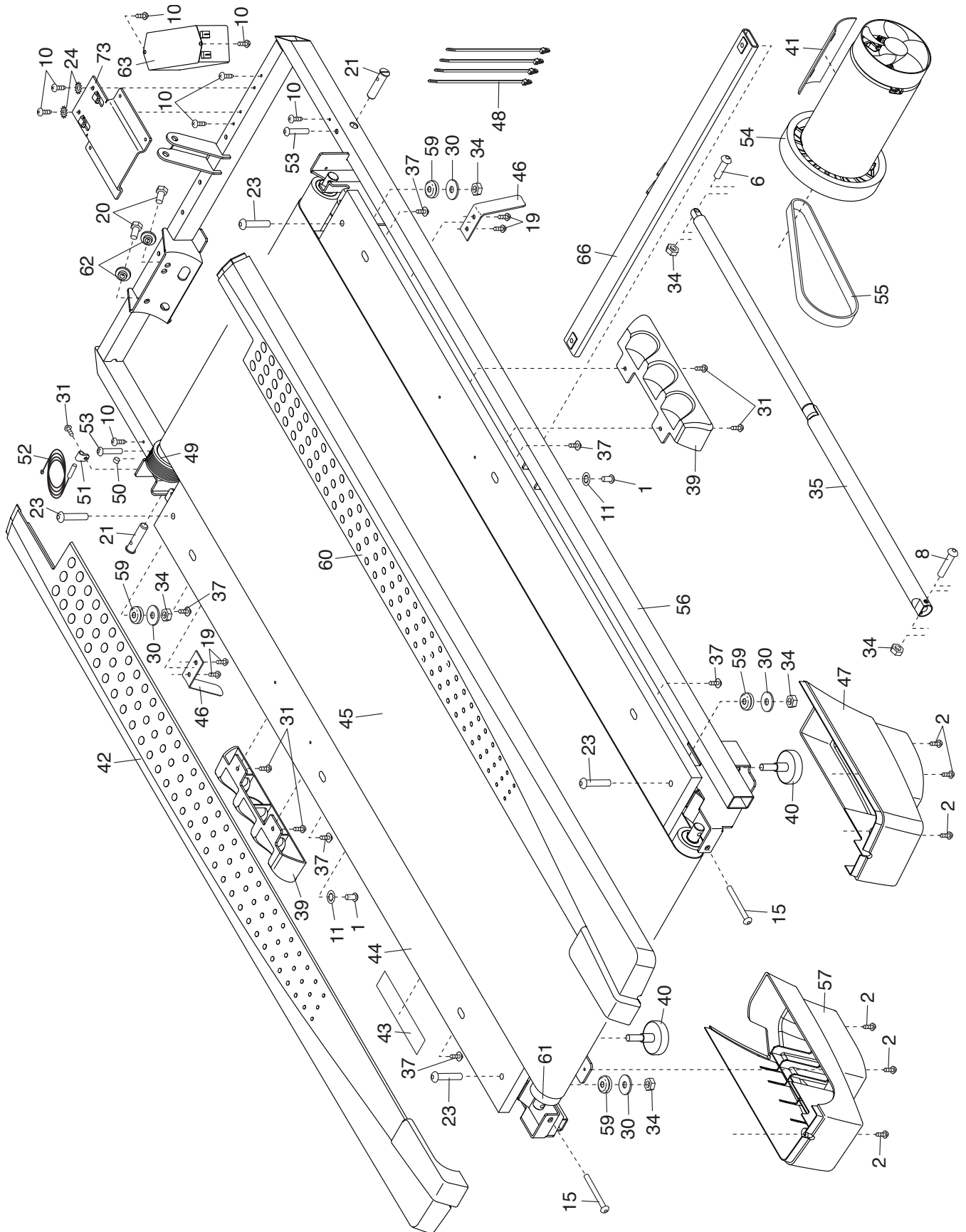


DIAGRAMA AMPLIADO B

Modelo nº GETL80814.0 R0414A

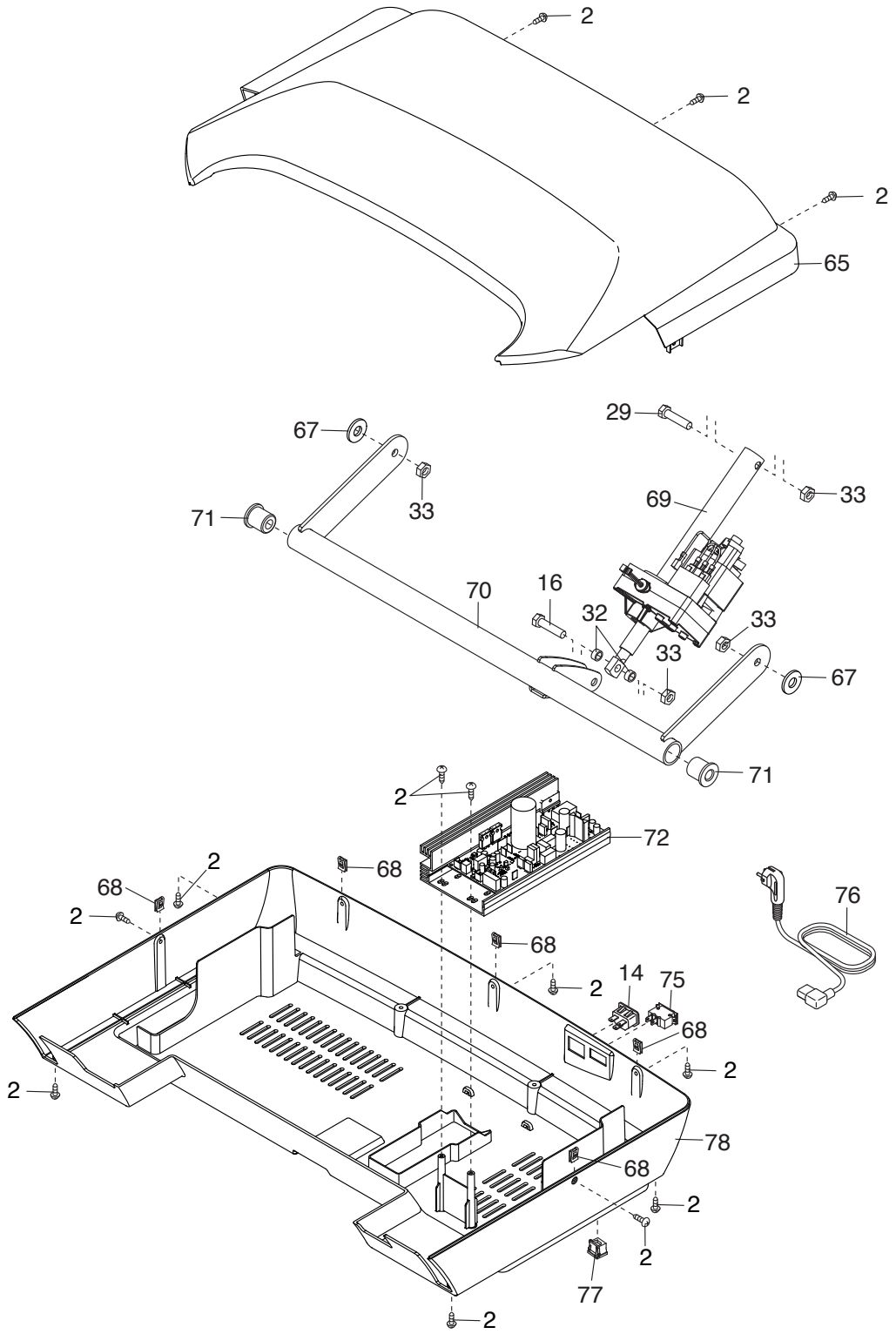


DIAGRAMA AMPLIADO C

Modelo nº GETL80814.0 R0414A

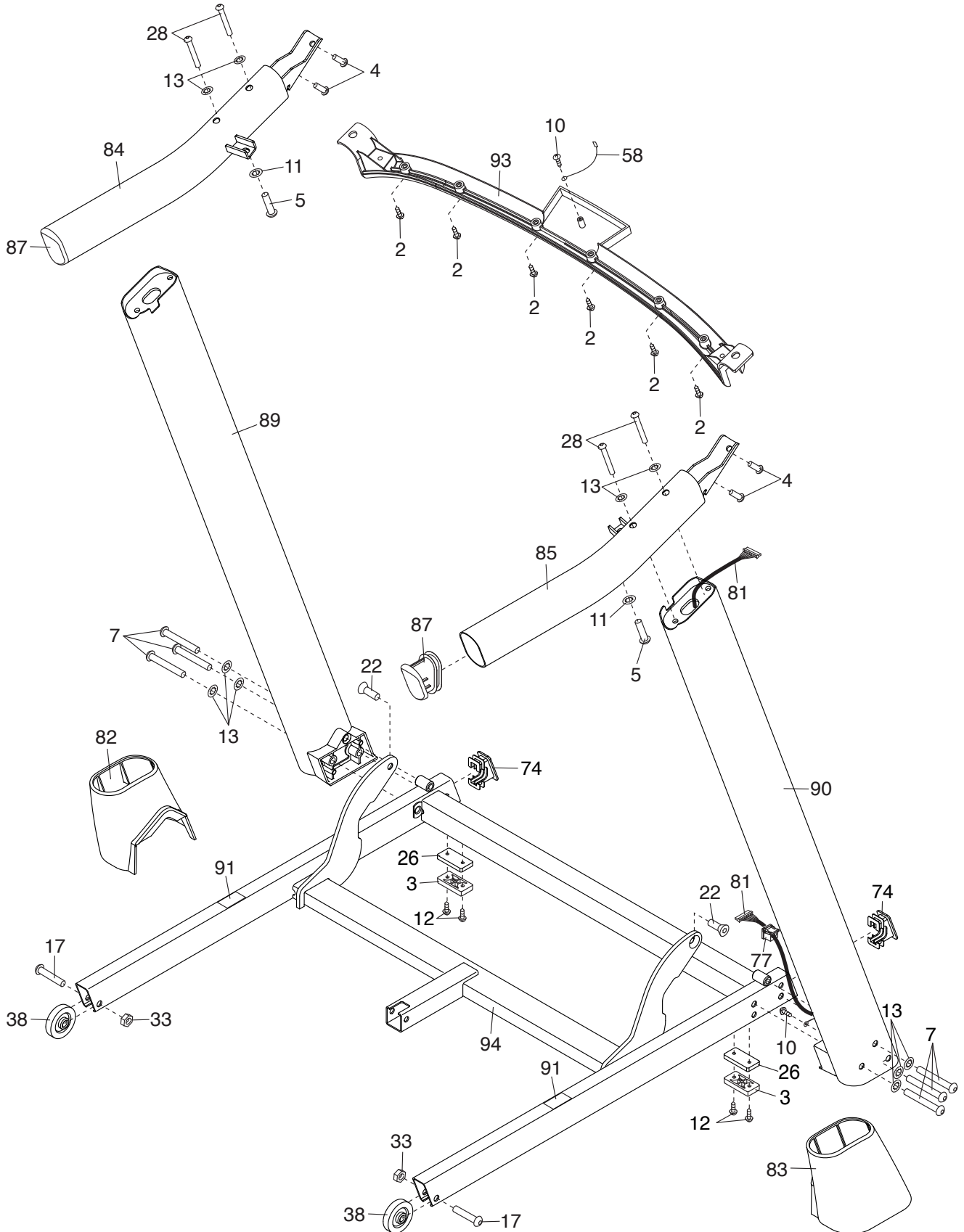


DIAGRAMA AMPLIADO D

Modelo nº GETL80814.0 R0414A

