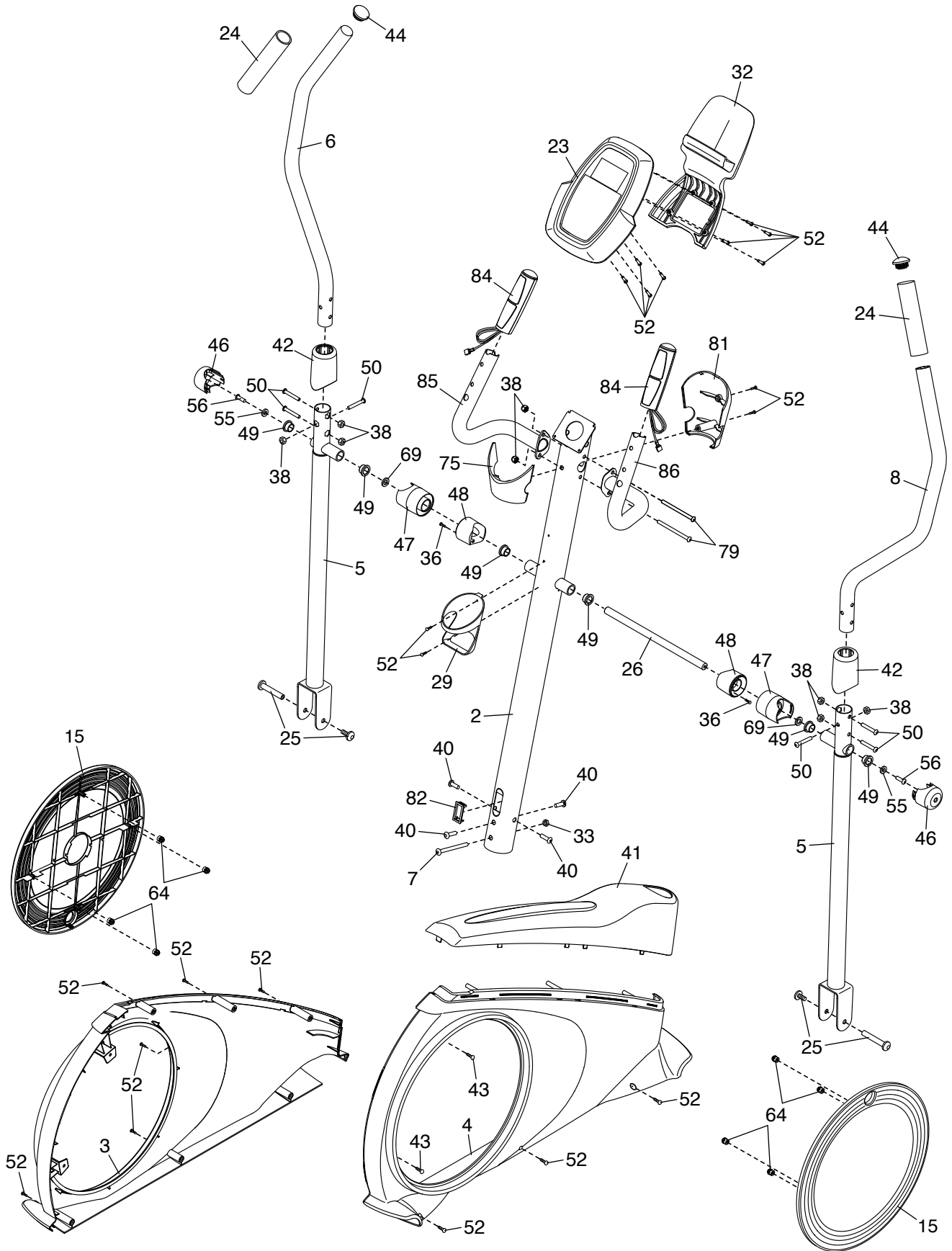


# SCHÉMA DÉTAILLÉ A

N°. du Modèle GGCEEL62913.1 R0714A



# SCHÉMA DÉTAILLÉ B

N°. du Modèle GGCELE62913.1 R0714A

