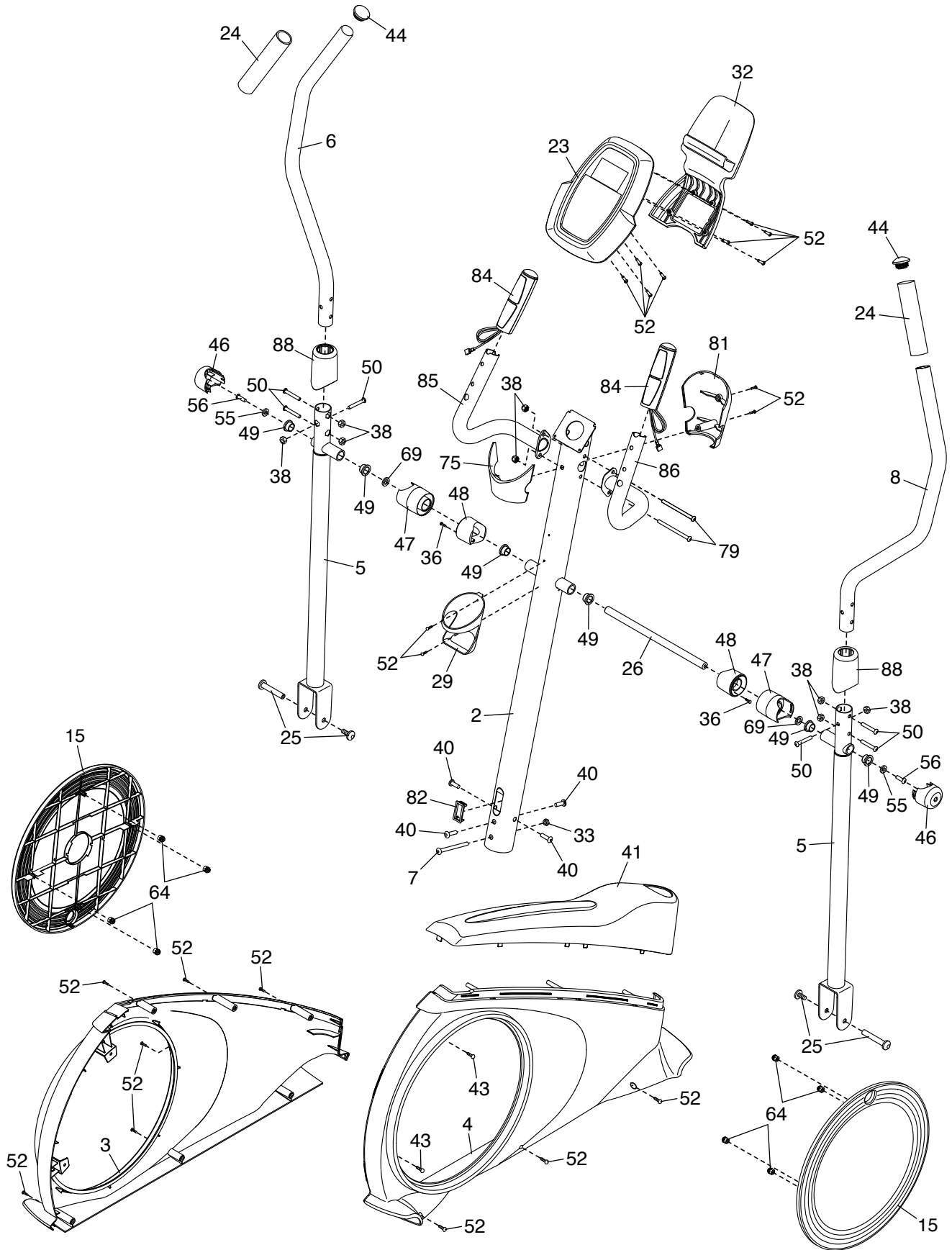


# SCHÉMA DÉTAILLÉ A

N°. du Modèle GGEL62913.0 R0813A



# SCHÉMA DÉTAILLÉ B

N°. du Modèle GGEL62913.0 R0813A

