

DIAGRAMA AMPLIADO A

Modelo n° GGEL62913.1 R0714A

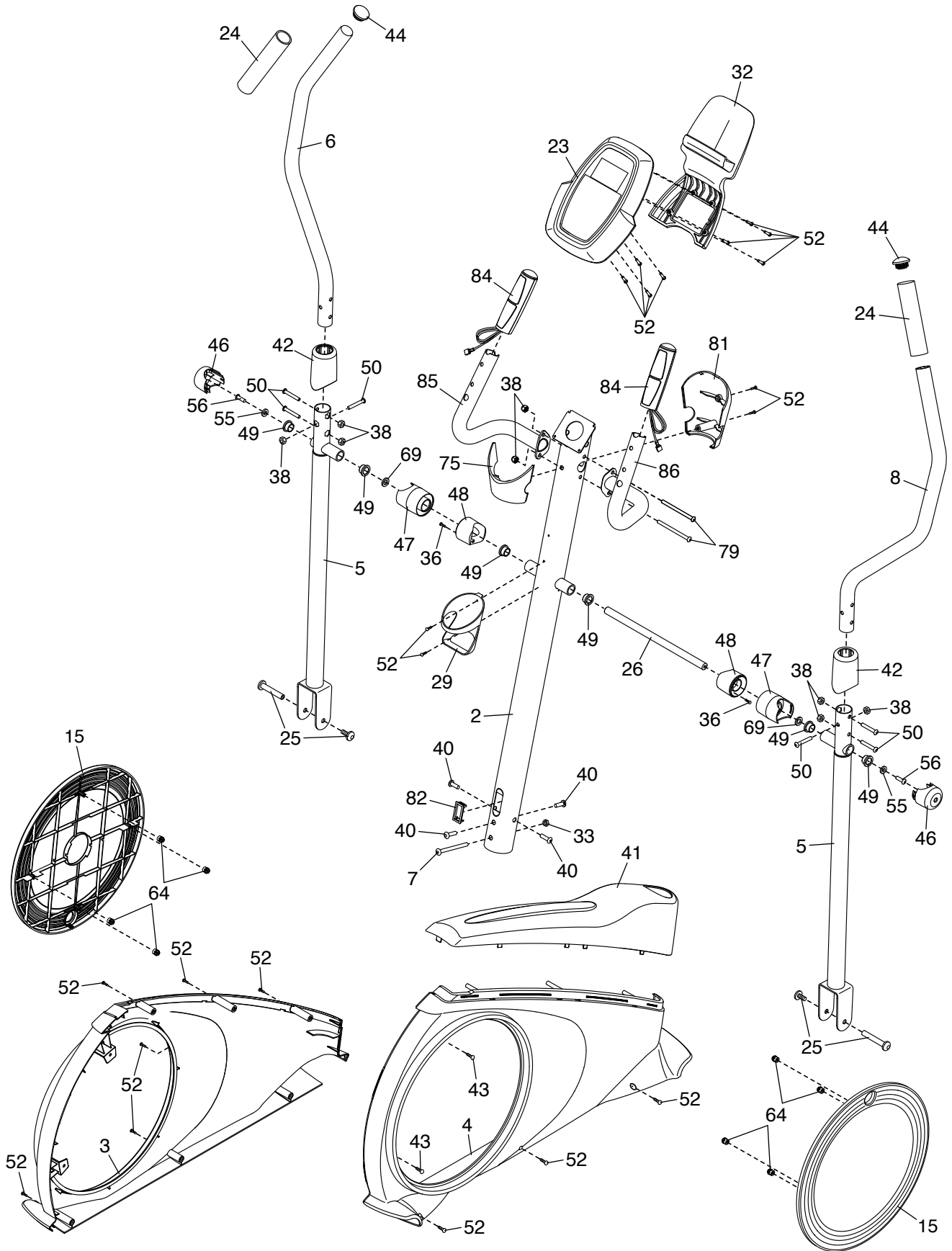


DIAGRAMA AMPLIADO B

Modelo nº GGEL62913.1 R0714A

