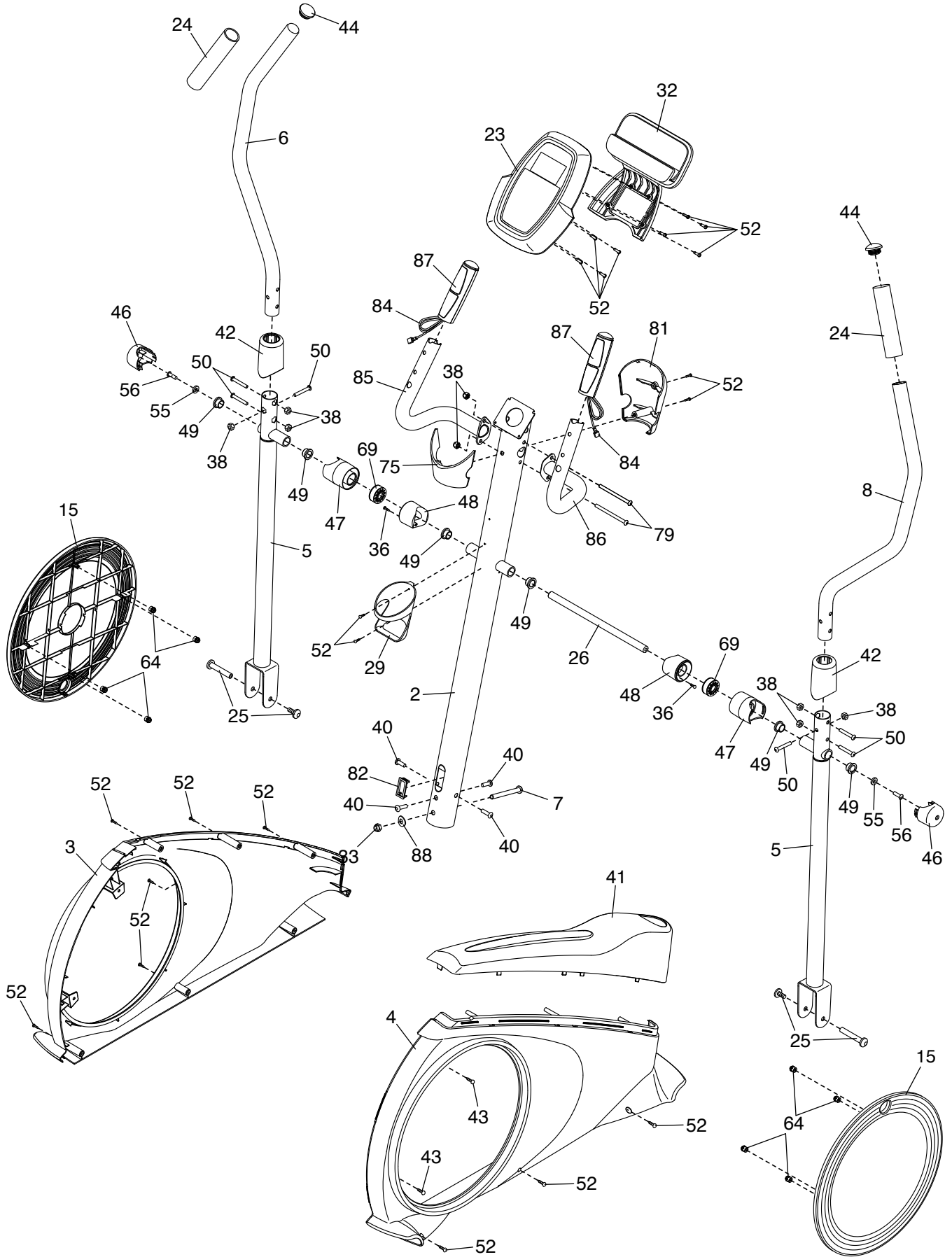


DIBUJO DE LAS PIEZAS A

Nº de Modelo GGEL62915.4 R0617A



DIBUJO DE LAS PIEZAS B

Nº de Modelo GGEL62915.4 R0617A

