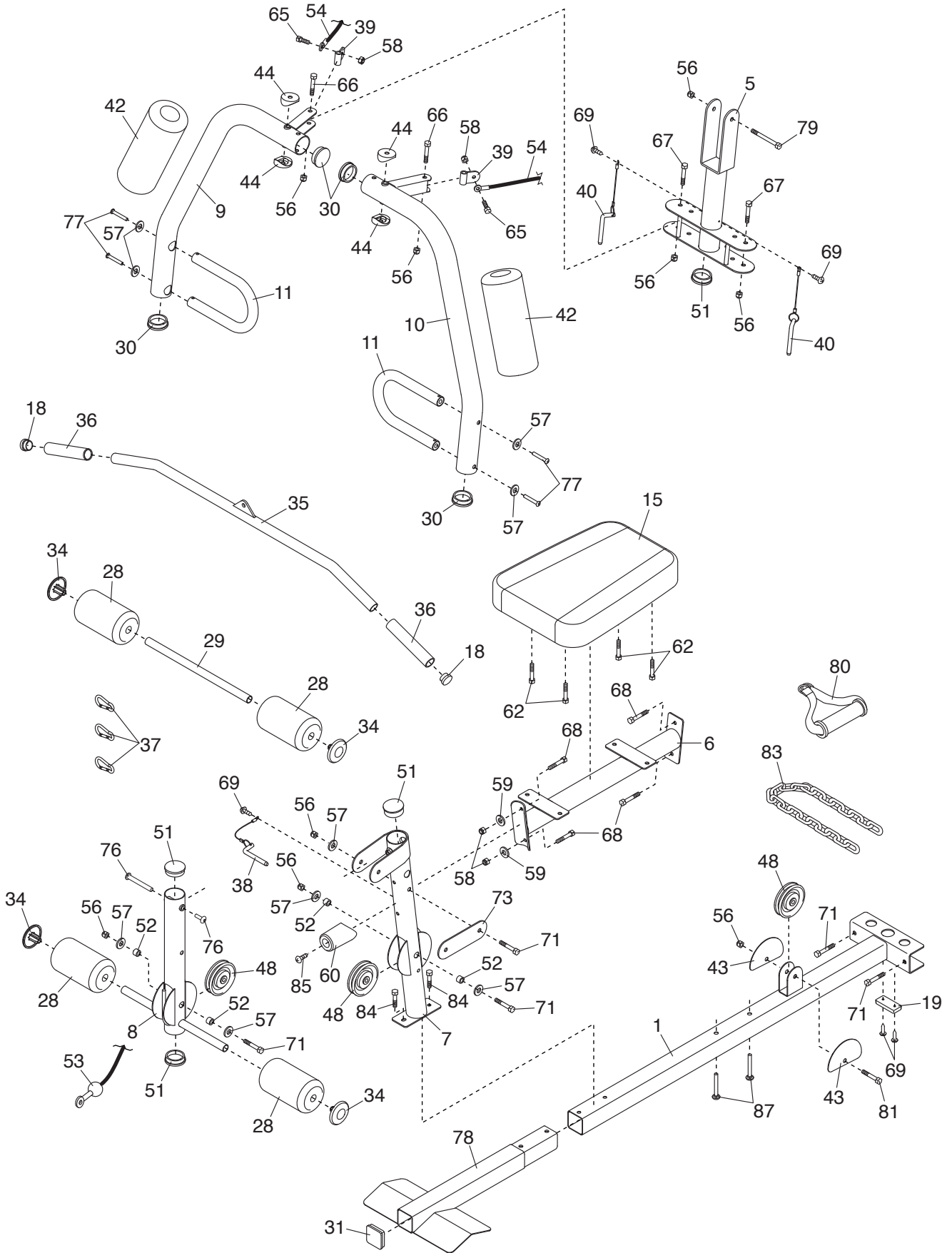


DIBUJO DE LAS PIEZAS A

Nº de Modelo GGSY20610.0 R0213A



DIBUJO DE LAS PIEZAS B

Nº de Modelo GGSY20610.0 R0213A

