

SCHÉMA DÉTAILLÉ A

N°. du Modèle GGSY20610C.0 R0714A

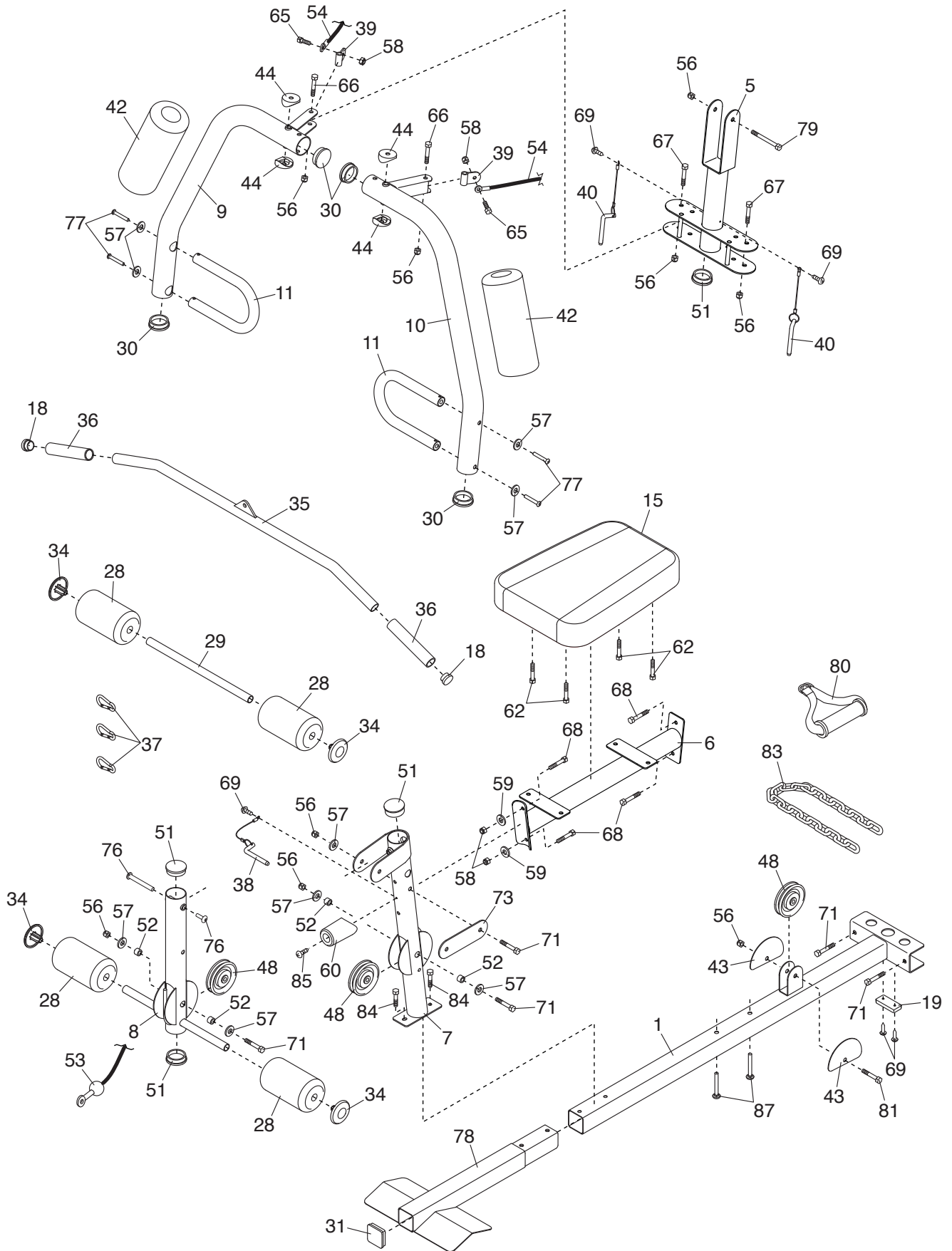


SCHÉMA DÉTAILLÉ B

N°. du Modèle GGSY20610C.0 R0714A

