

SCHÉMA DÉTAILLÉ A

N°. du Modèle GGSY24613.1 R0813A

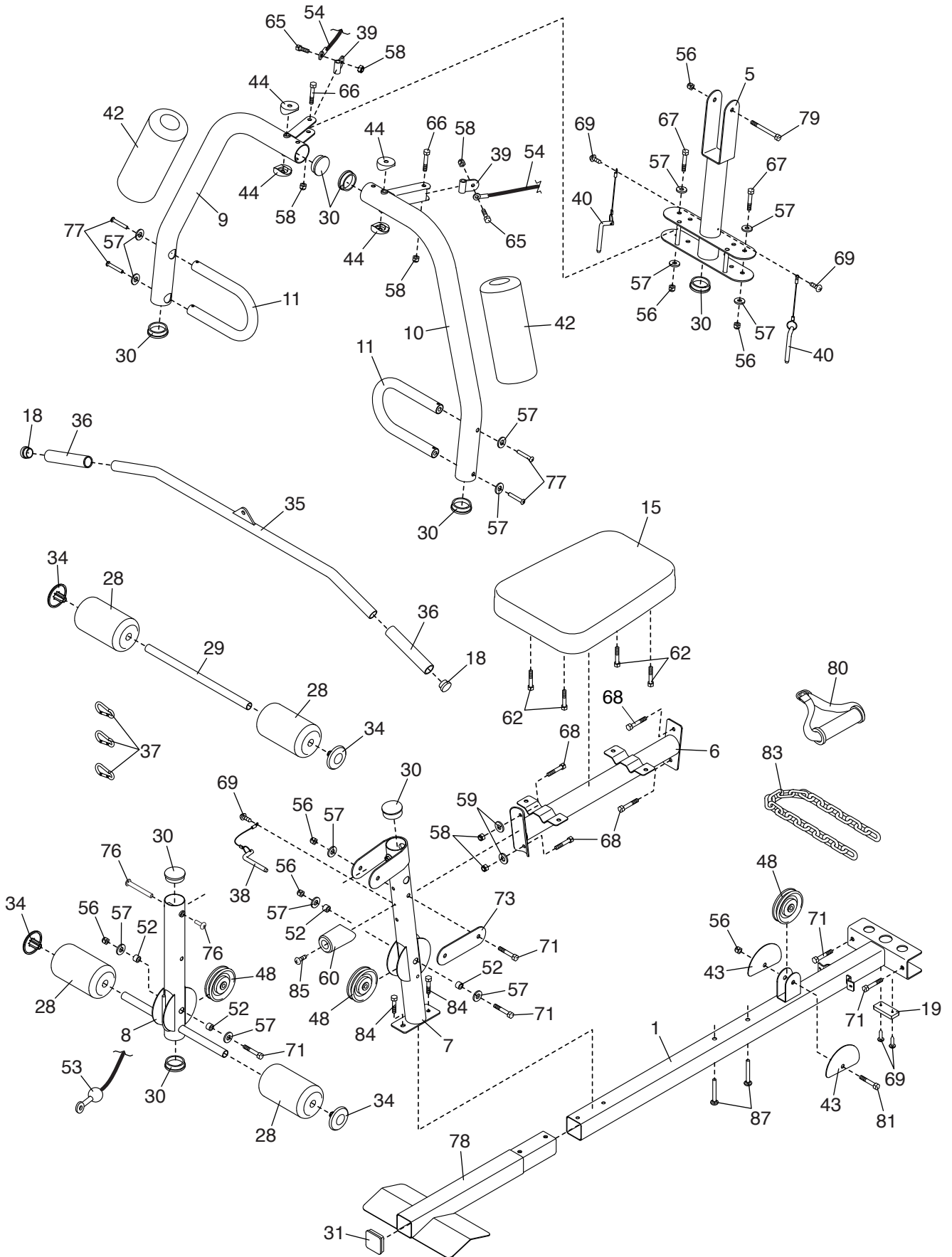


SCHÉMA DÉTAILLÉ B

N°. du Modèle GGSY24613.1 R0813A

