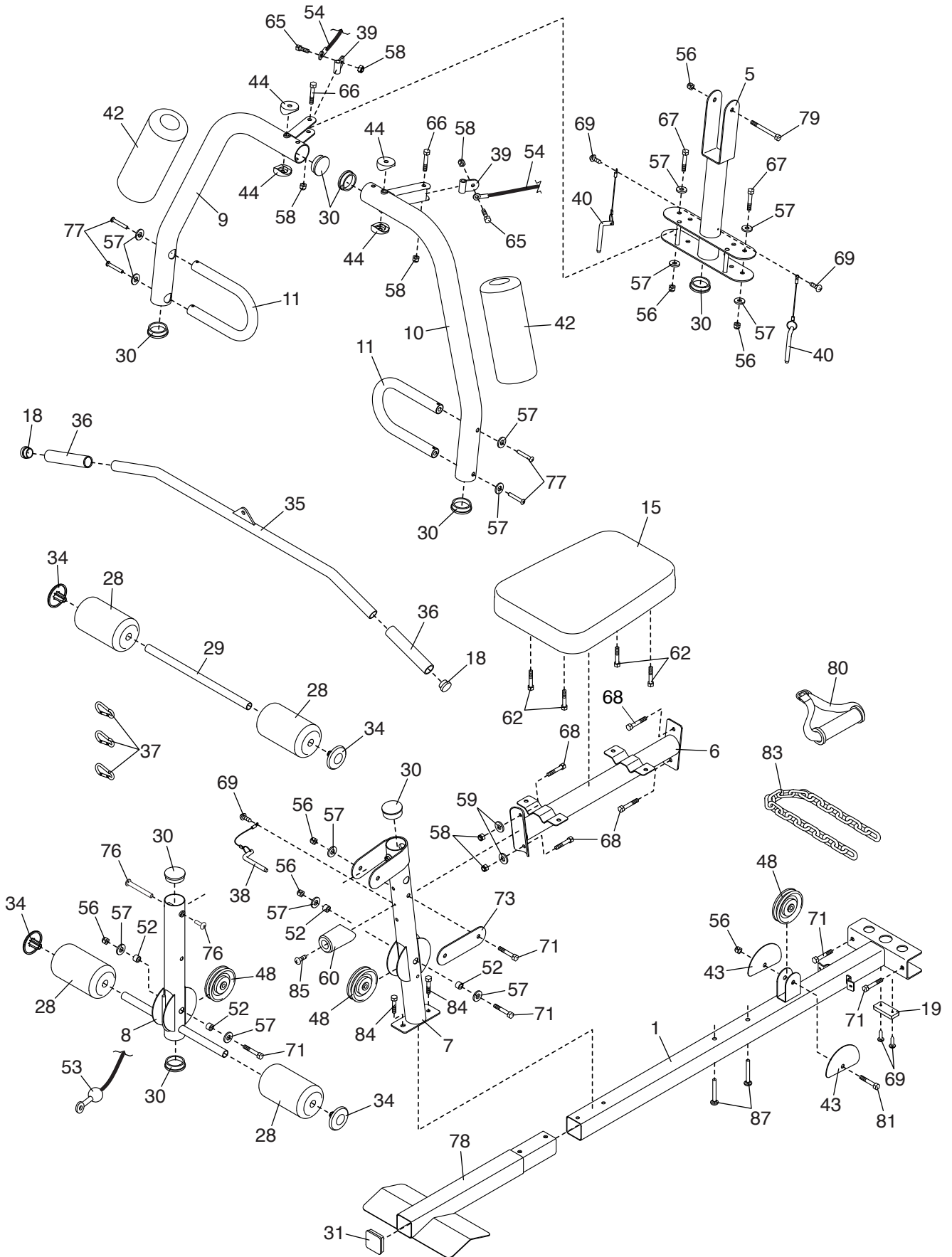


VISTA EXPLODIDA A

Modelo N° GGSY24613.3 R0518A



VISTA EXPLODIDA B

Modelo N° GGSY24613.3 R0518A

