

SCHÉMA DÉTAILLÉ A

N°. du Modèle GGTL39610.0 R0911A

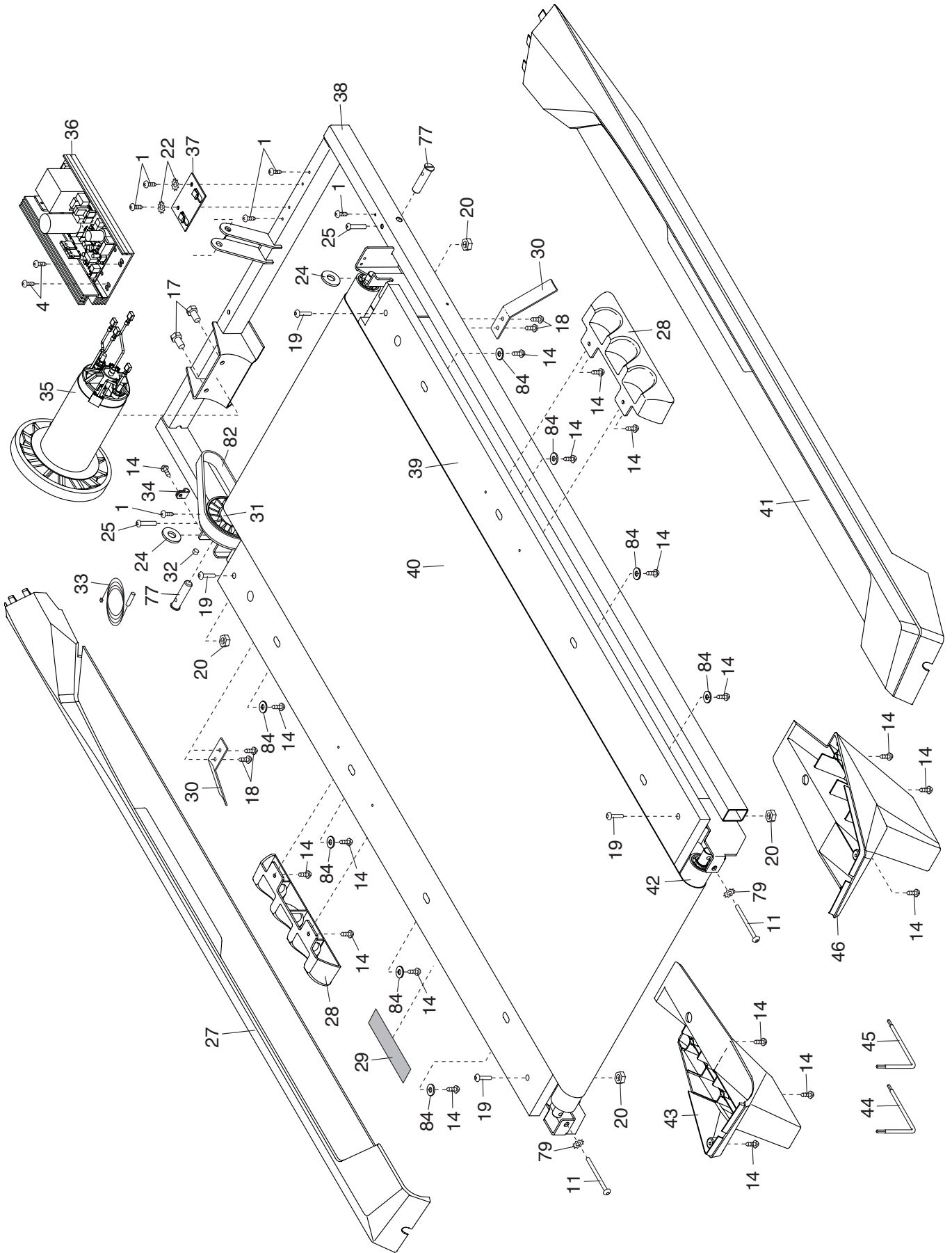


SCHÉMA DÉTAILLÉ B

N°. du Modèle GGTL39610.0 R0911A

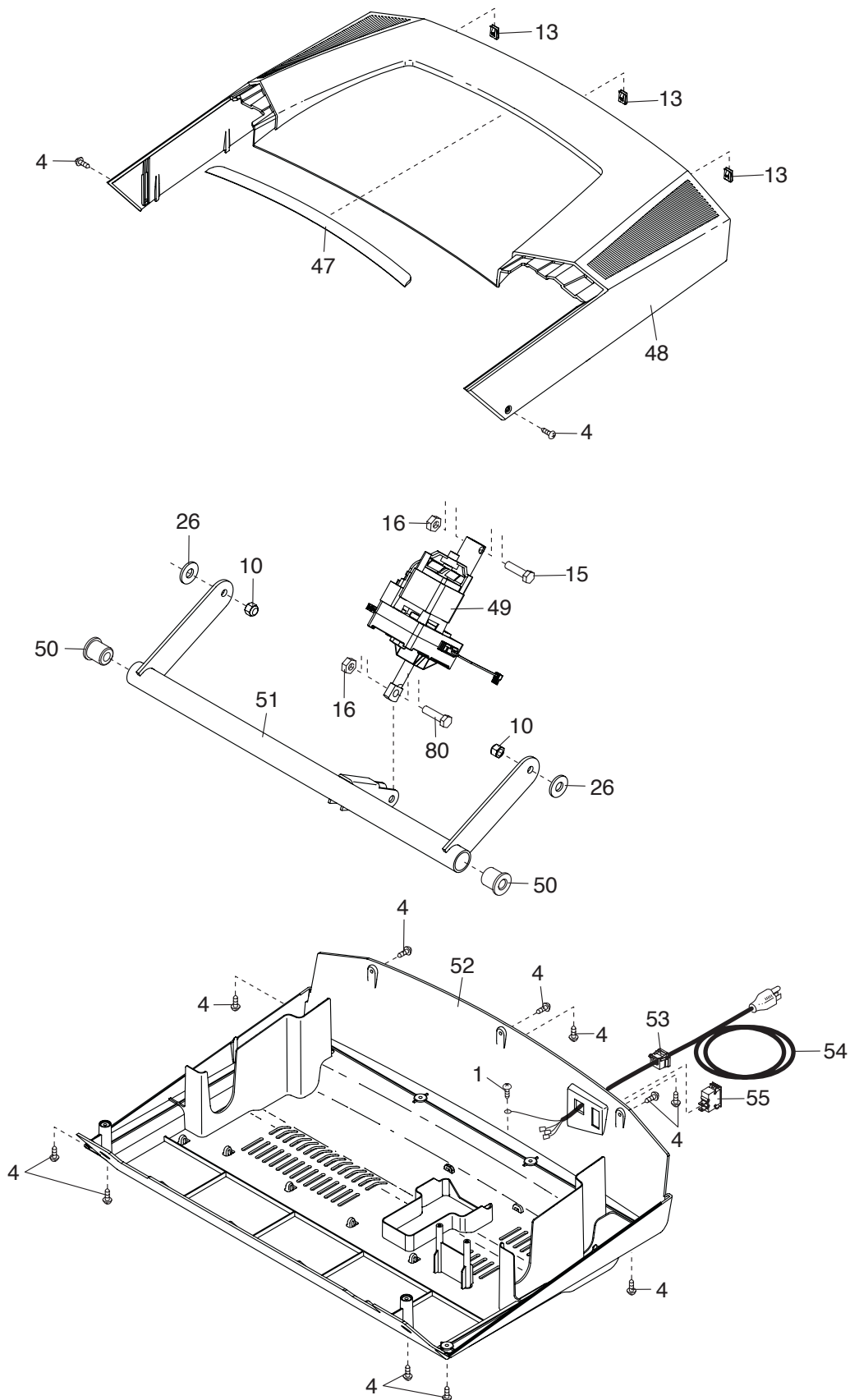


SCHÉMA DÉTAILLÉ C

N°. du Modèle GGTL39610.0 R0911A

