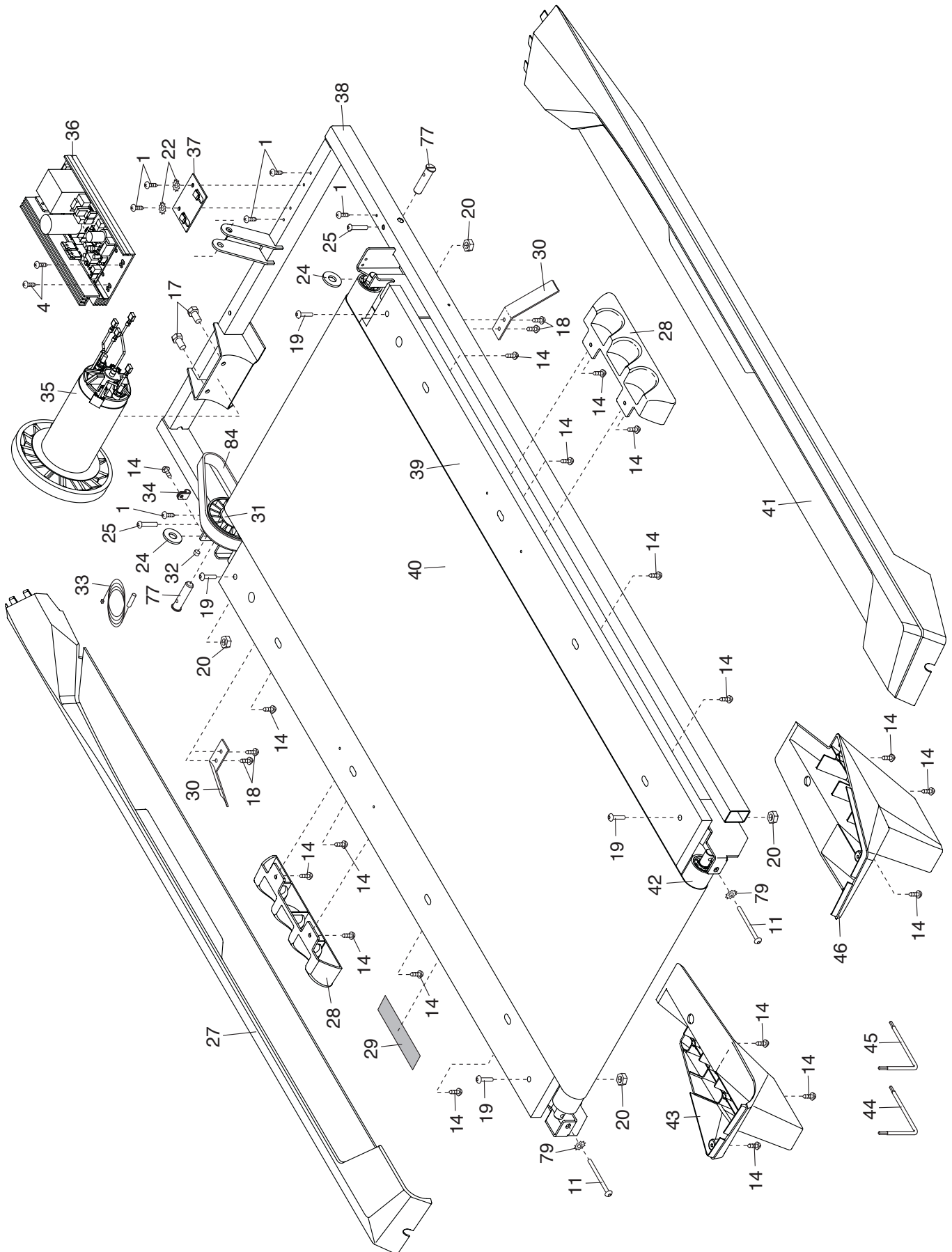


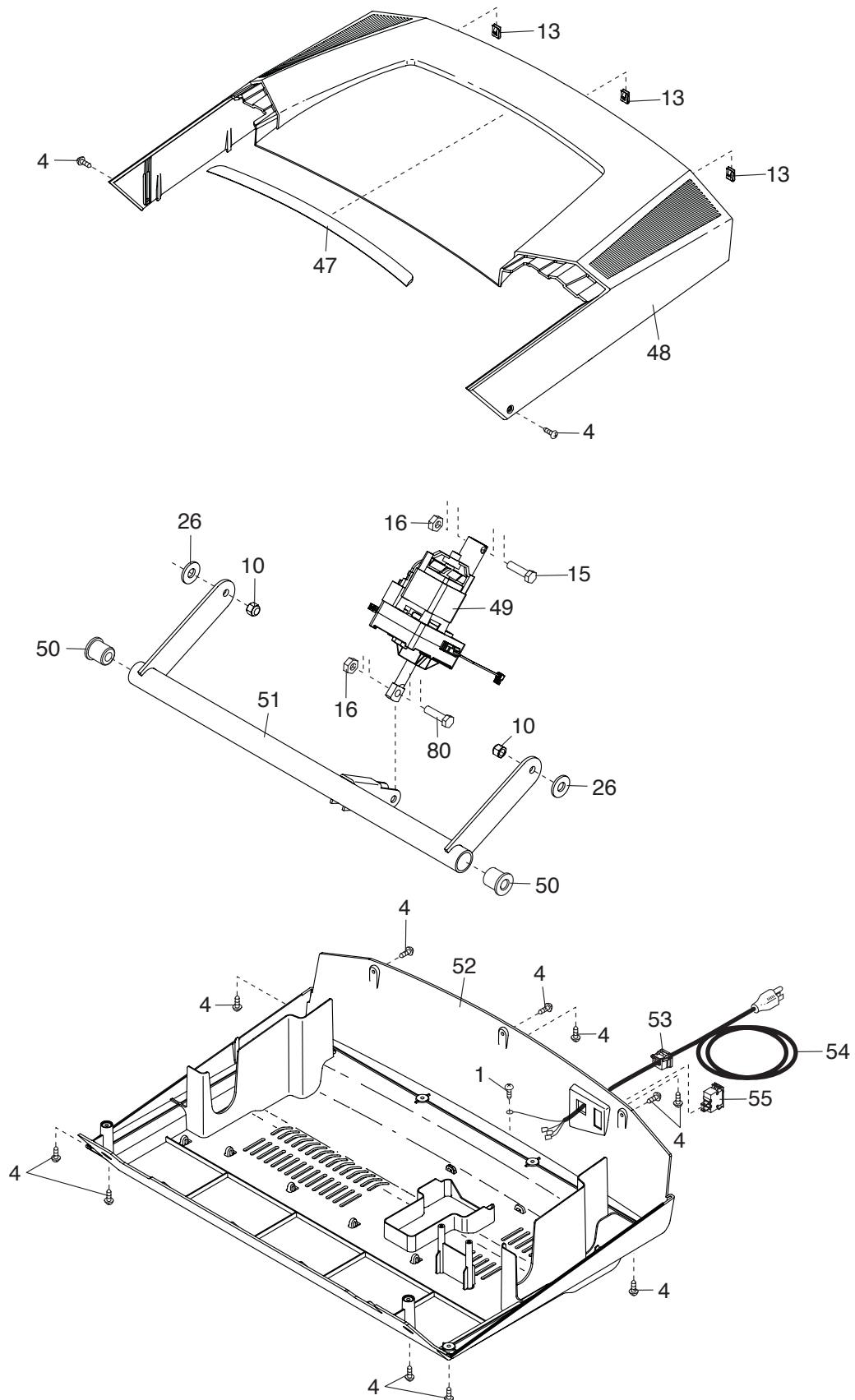
DIBUJO DE LAS PIEZAS A

Nº de Modelo GGTL39610.1 R0112A



DIBUJO DE LAS PIEZAS B

Nº de Modelo GGTL39610.1 R0112A



DIBUJO DE LAS PIEZAS C

Nº de Modelo GGTL39610.1 R0112A

