

SCHÉMA DÉTAILLÉ A

N°. du Modèle GGTL39610.5 R0413A

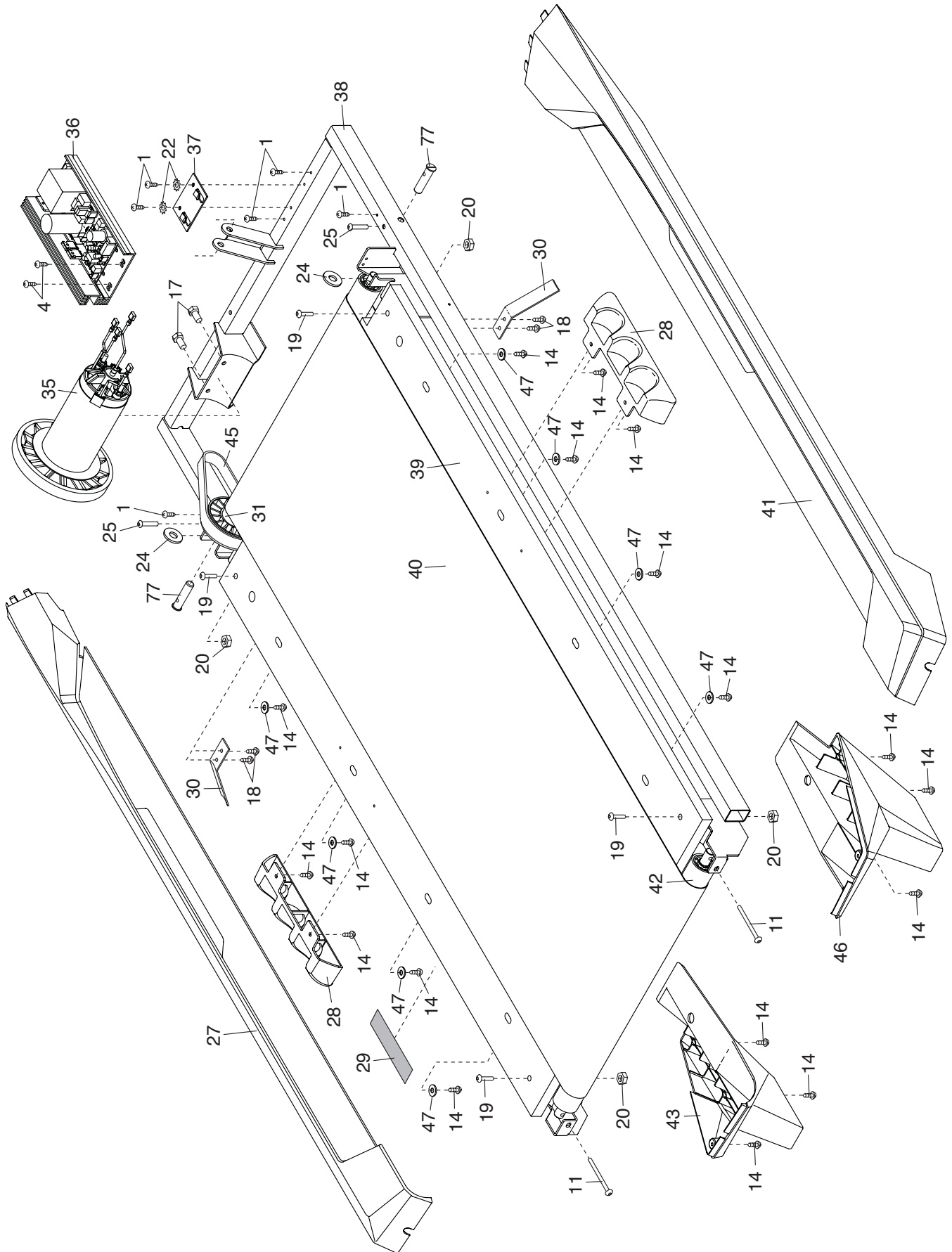


SCHÉMA DÉTAILLÉ B

N°. du Modèle GGTL39610.5 R0413A

