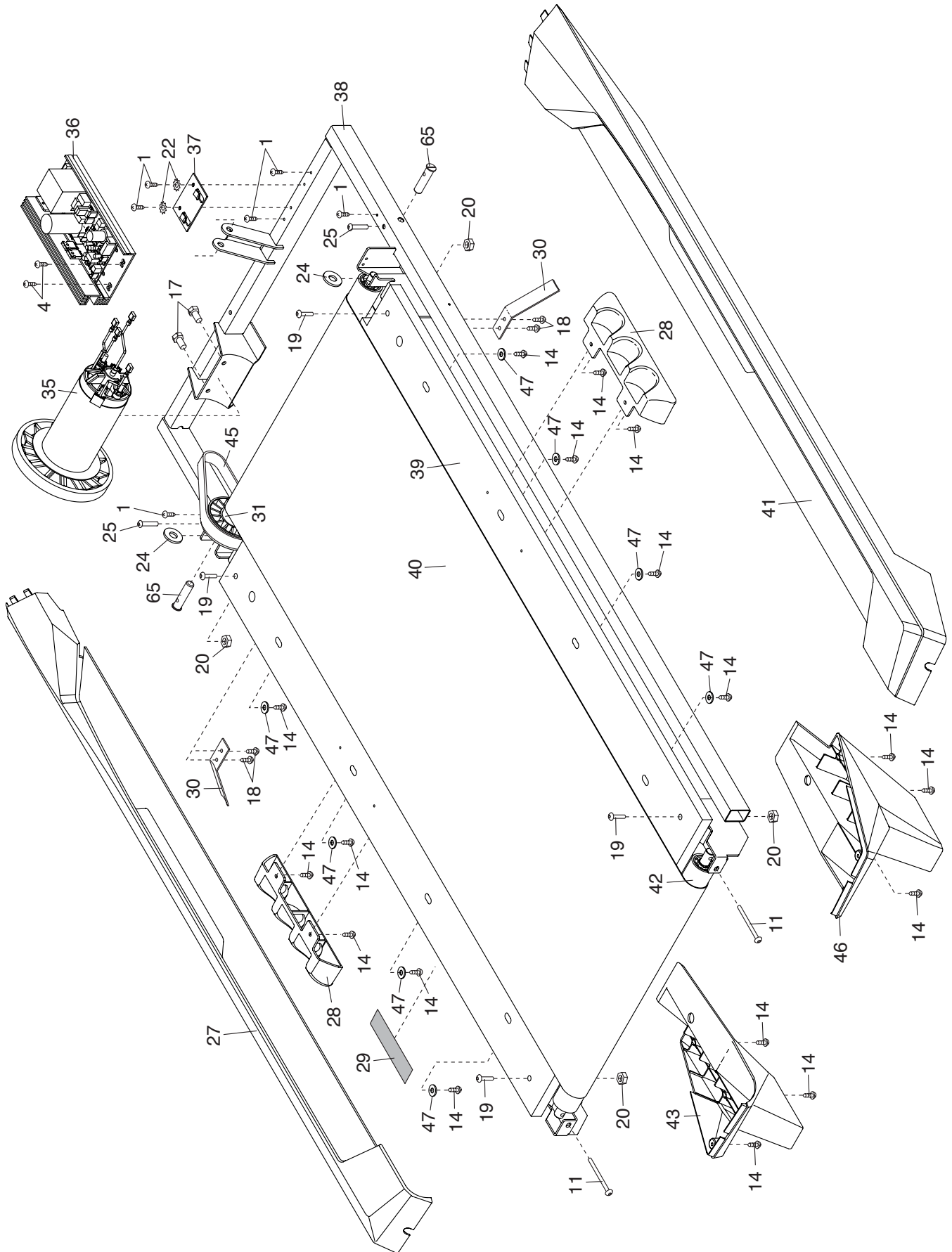


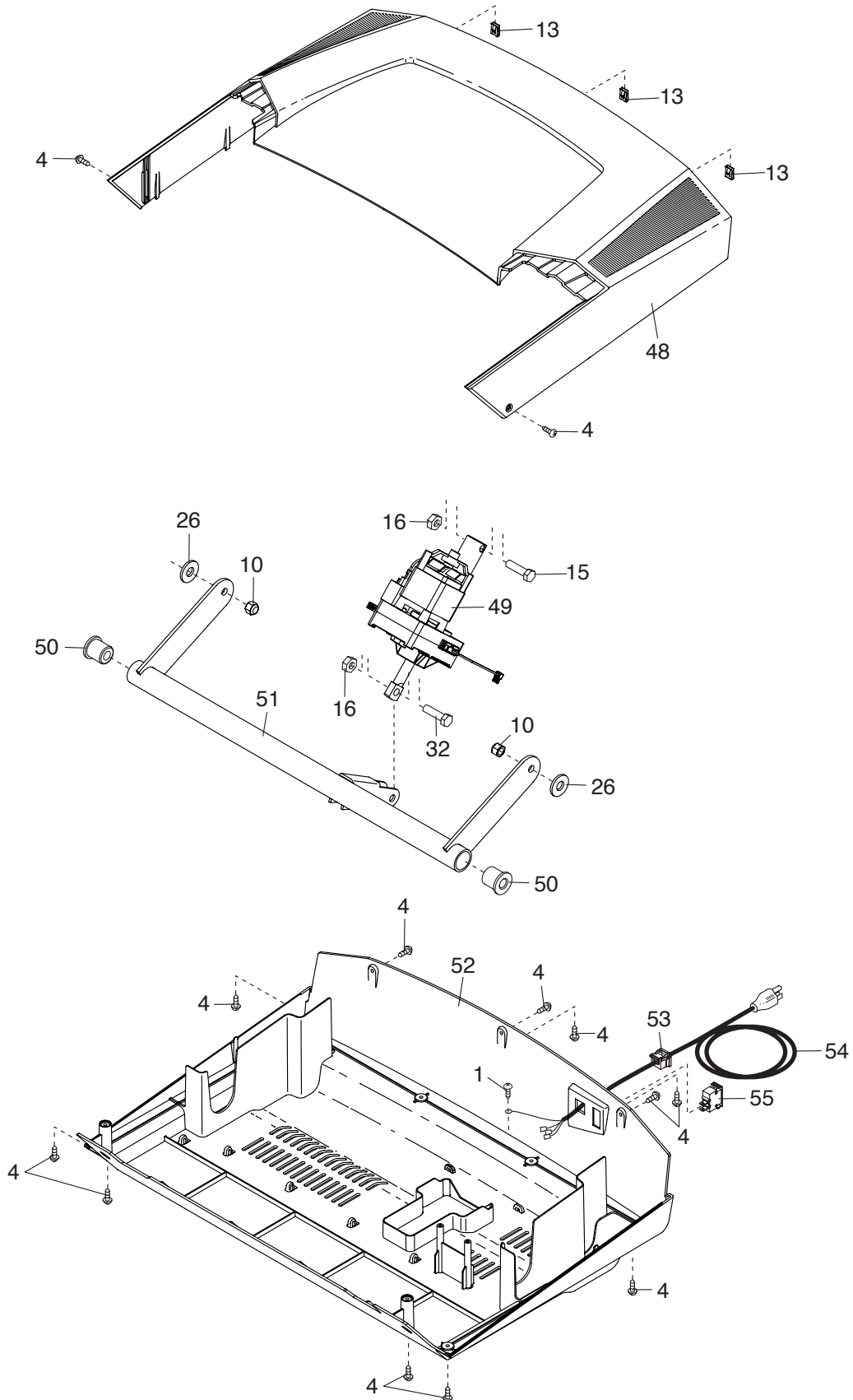
VISTA EXPLODIDA A

Modelo N° GGTL39613.1 R1014A



VISTA EXPLODIDA B

Modelo N° GGTL39613.1 R1014A



VISTA EXPLODIDA C

Modelo N° GGTL39613.1 R1014A

