

SCHÉMA DÉTAILLÉ A

N°. du Modèle GGTL39613.1 R0714A

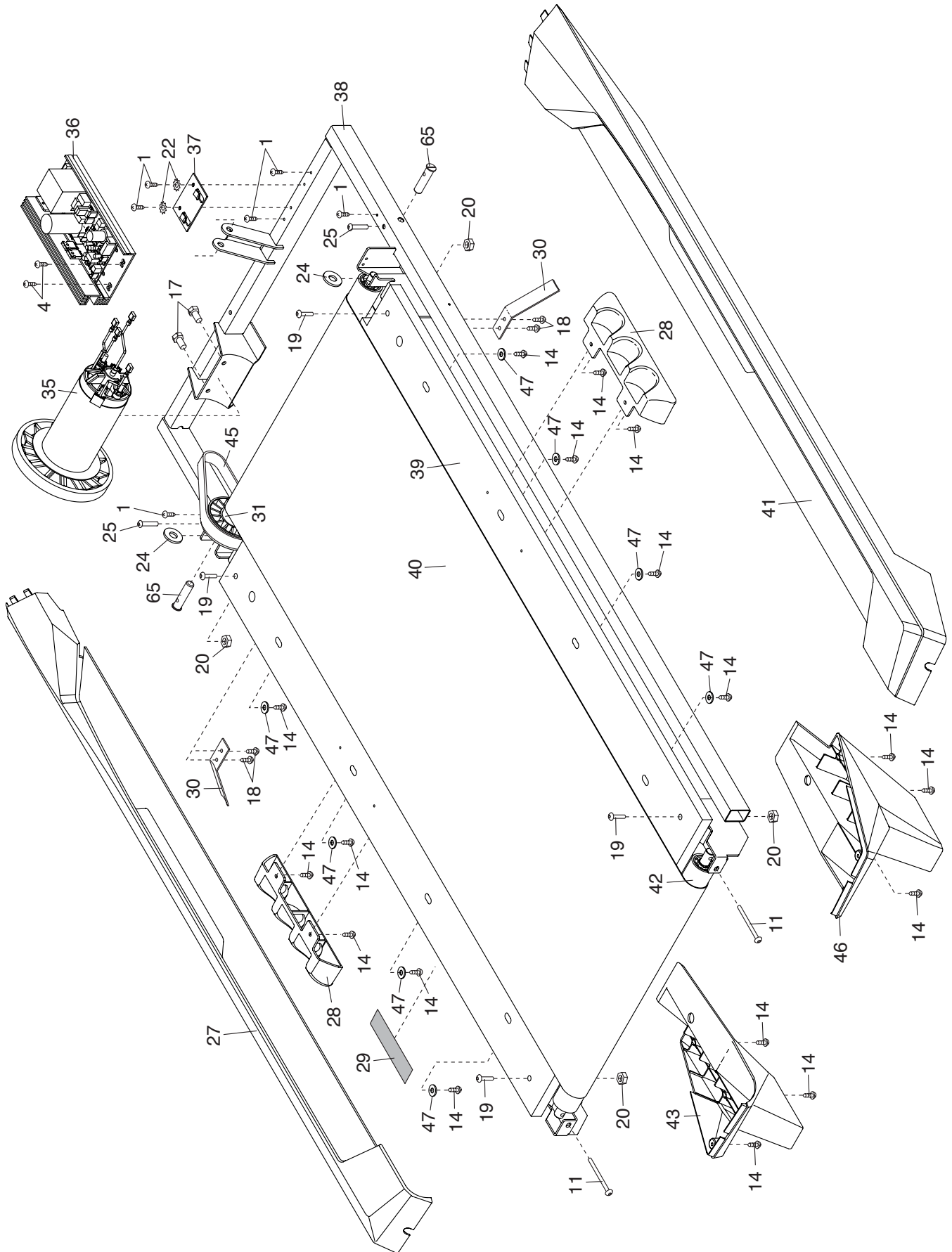


SCHÉMA DÉTAILLÉ B

N°. du Modèle GGTL39613.1 R0714A

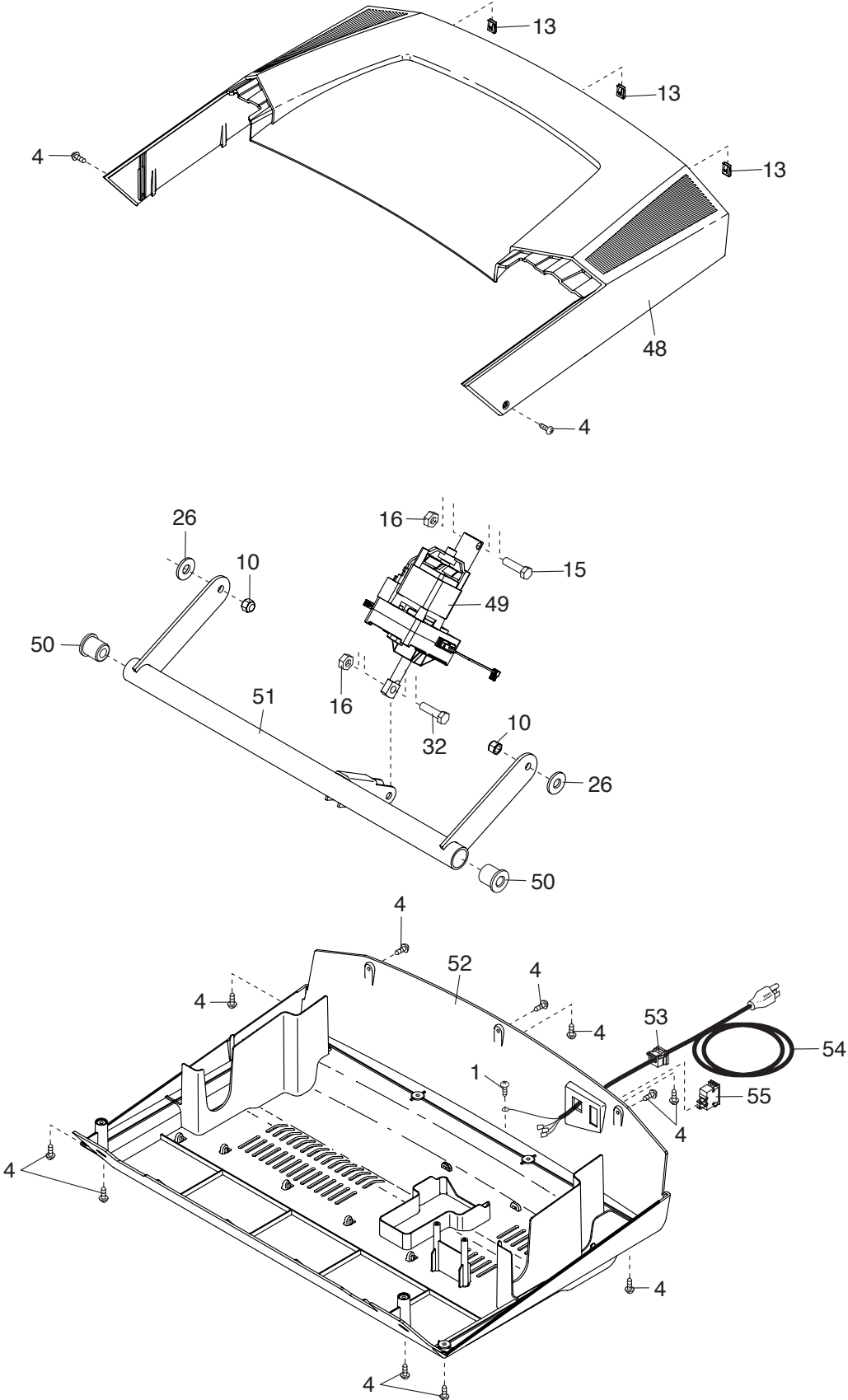


SCHÉMA DÉTAILLÉ C

N° du Modèle GGTL39613.1 R0714A

