

SCHÉMA DÉTAILLÉ A

N° du Modèle GGTL39613C.0 R0714A

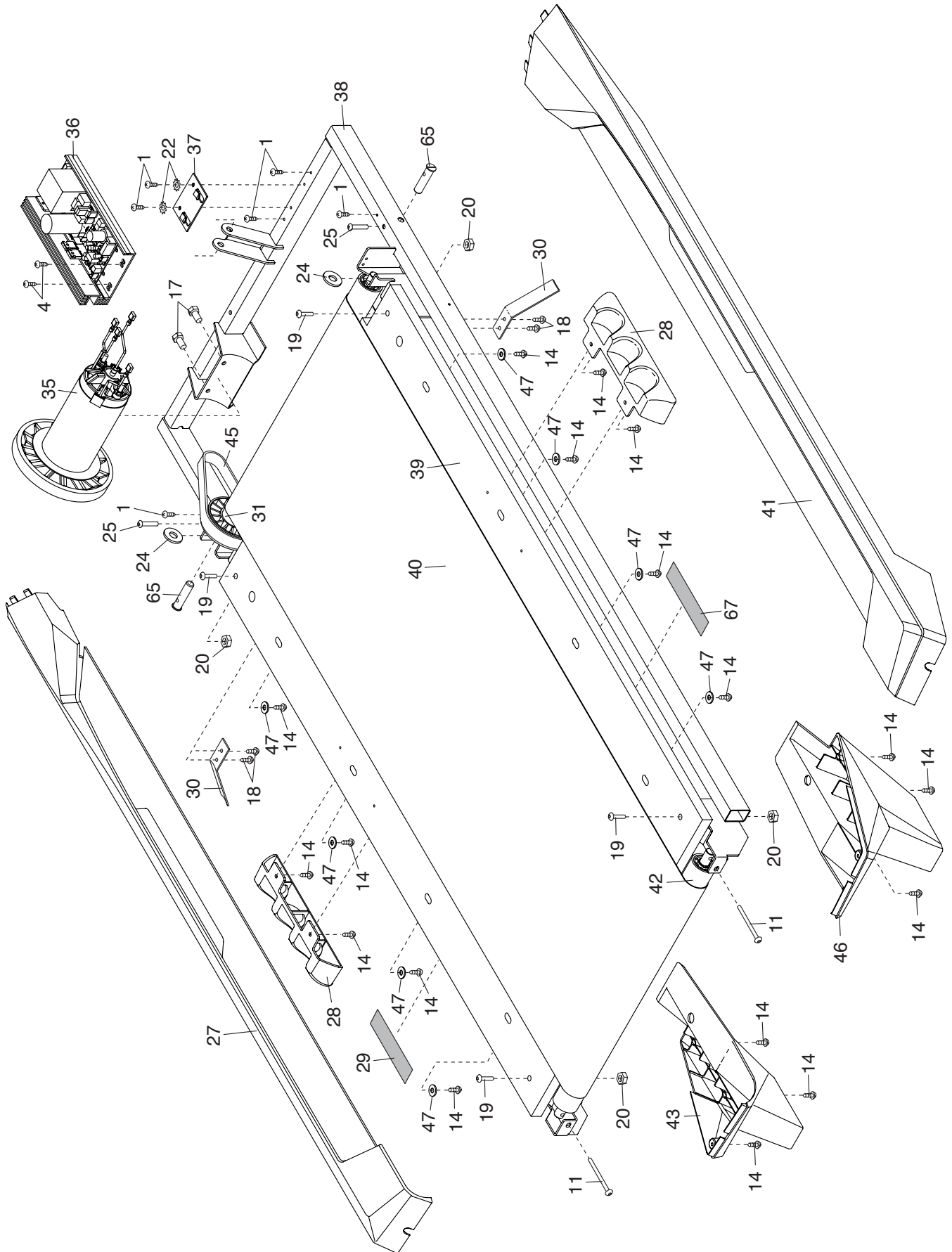


SCHÉMA DÉTAILLÉ B

N° du Modèle GGTL39613C.0 R0714A

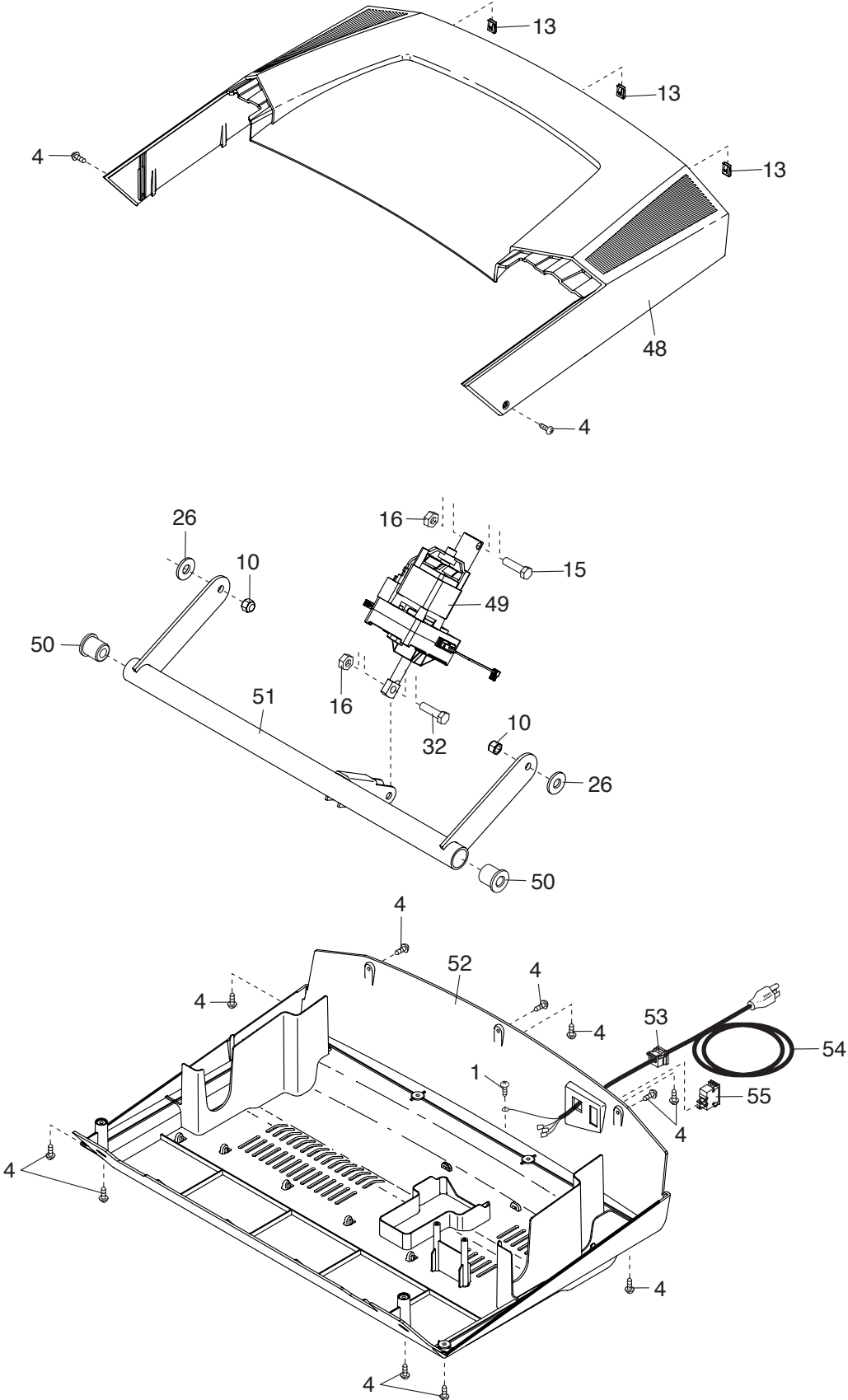


SCHÉMA DÉTAILLÉ C

N° du Modèle GGTL39613C.0 R0714A

