

SCHÉMA DÉTAILLÉ A

N° du Modèle GGTL39614.1 R0715A

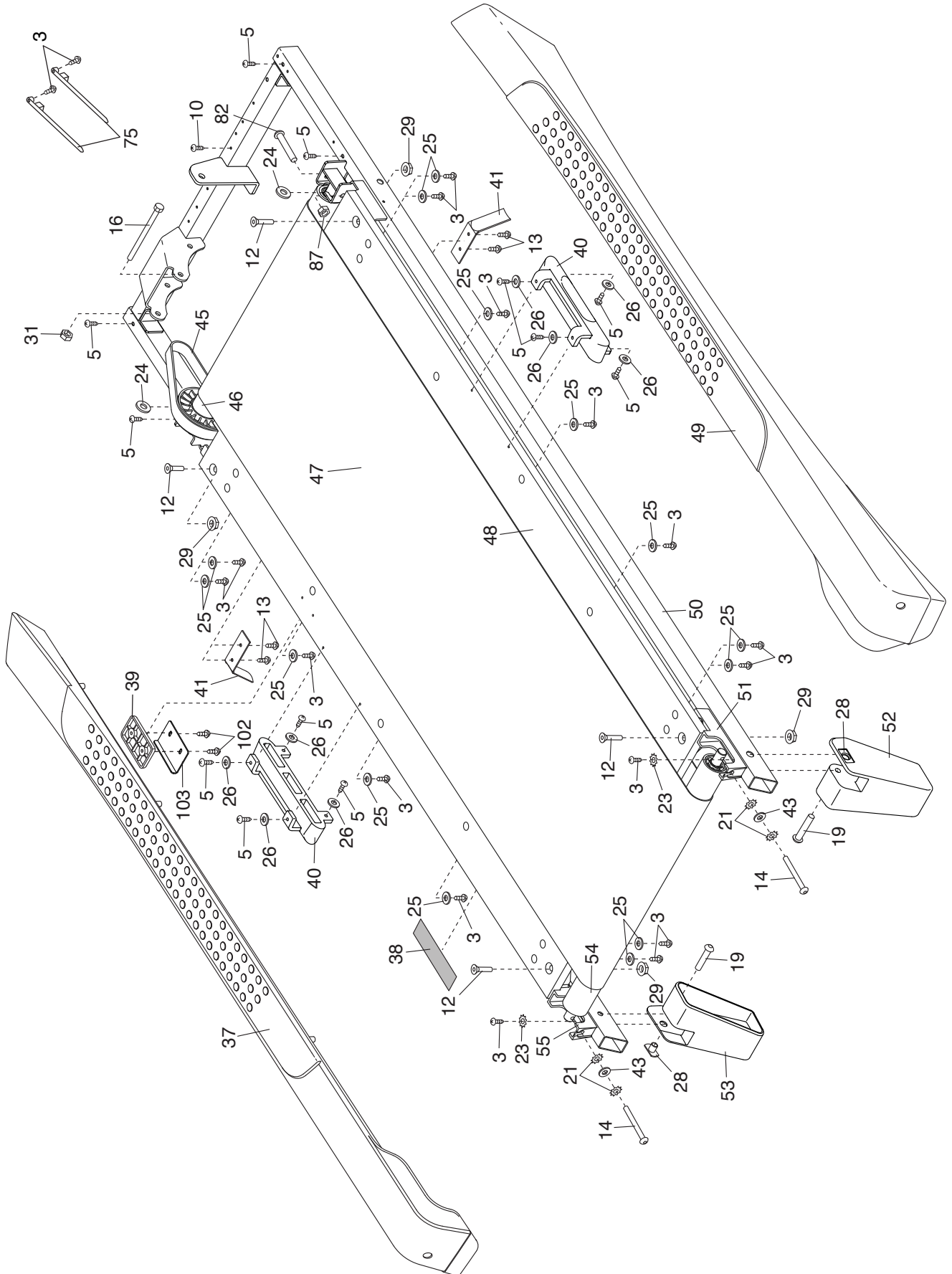


SCHÉMA DÉTAILLÉ B

N° du Modèle GGTL39614.1 R0715A

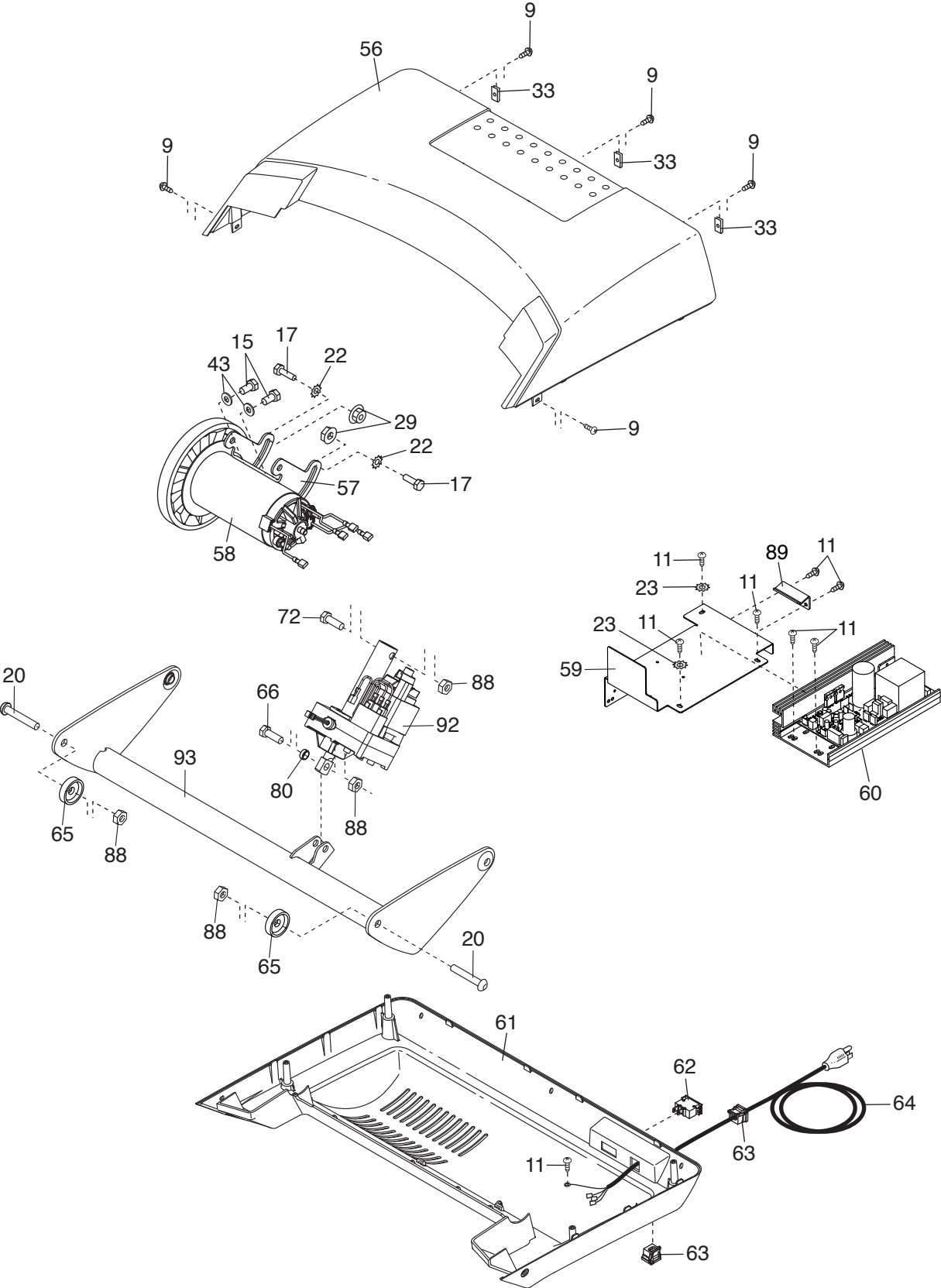


SCHÉMA DÉTAILLÉ C

N° du Modèle GGTL39614.1 R0715A

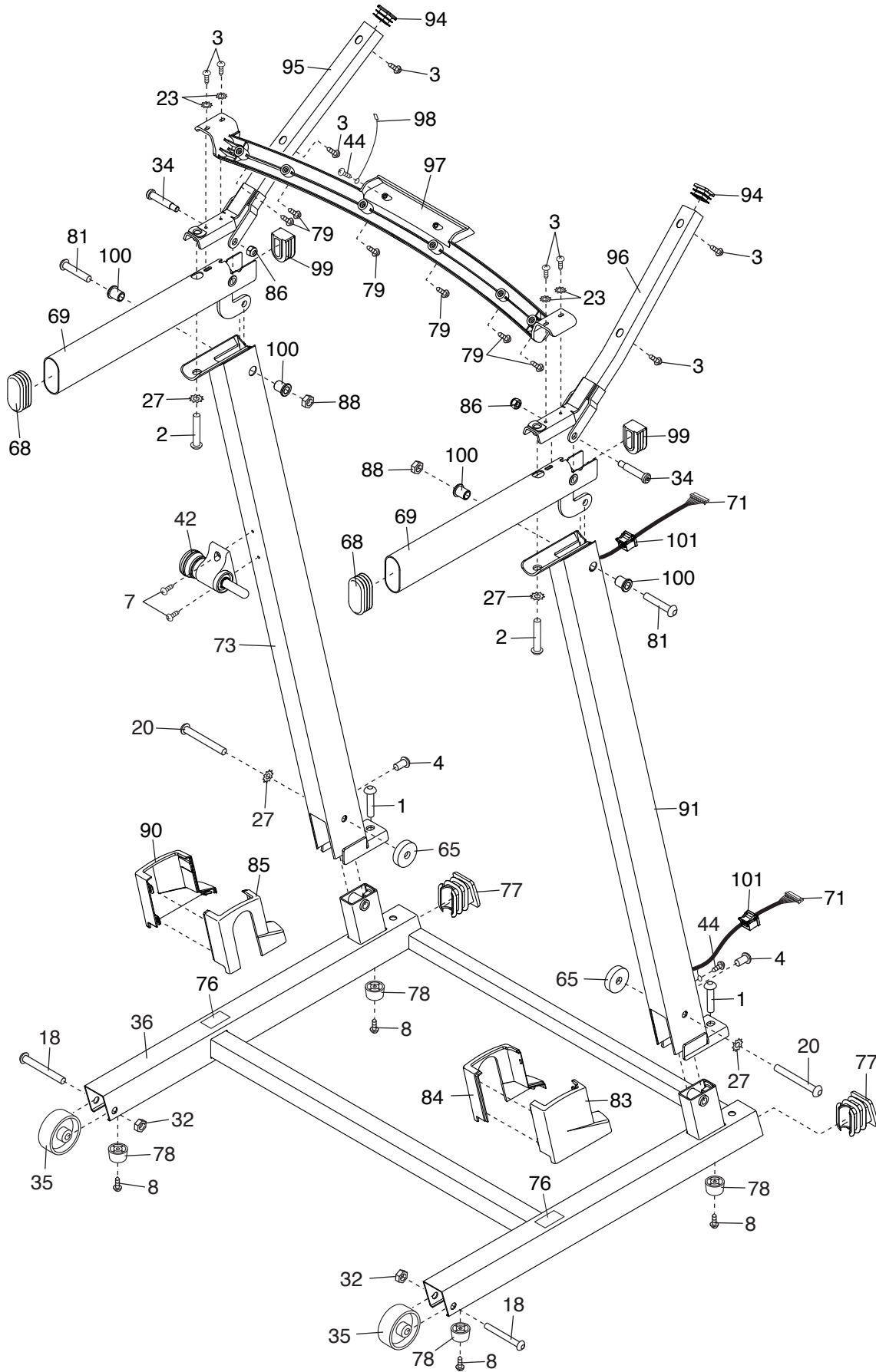


SCHÉMA DÉTAILLÉ D

N° du Modèle GGTL39614.1 R0715A

