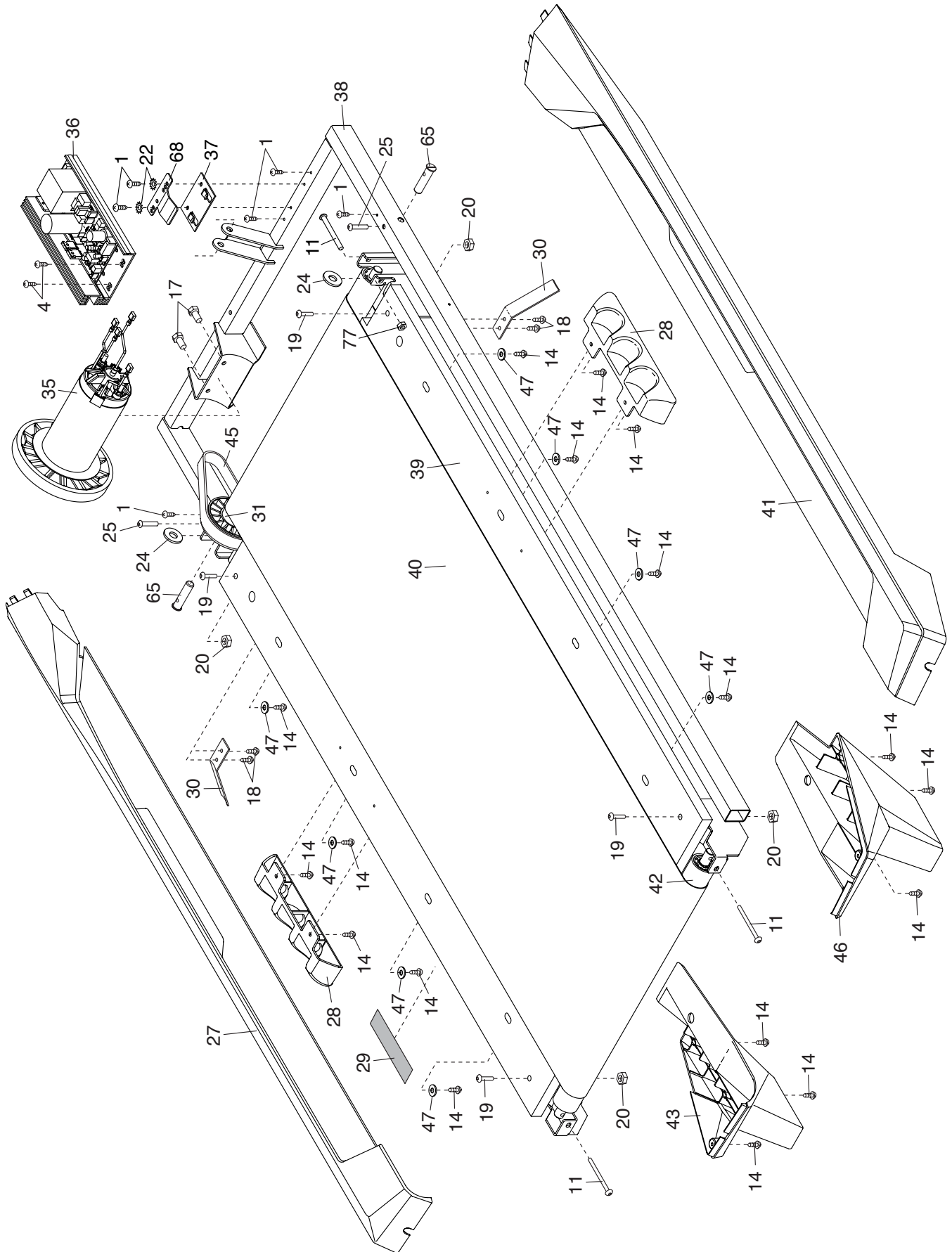


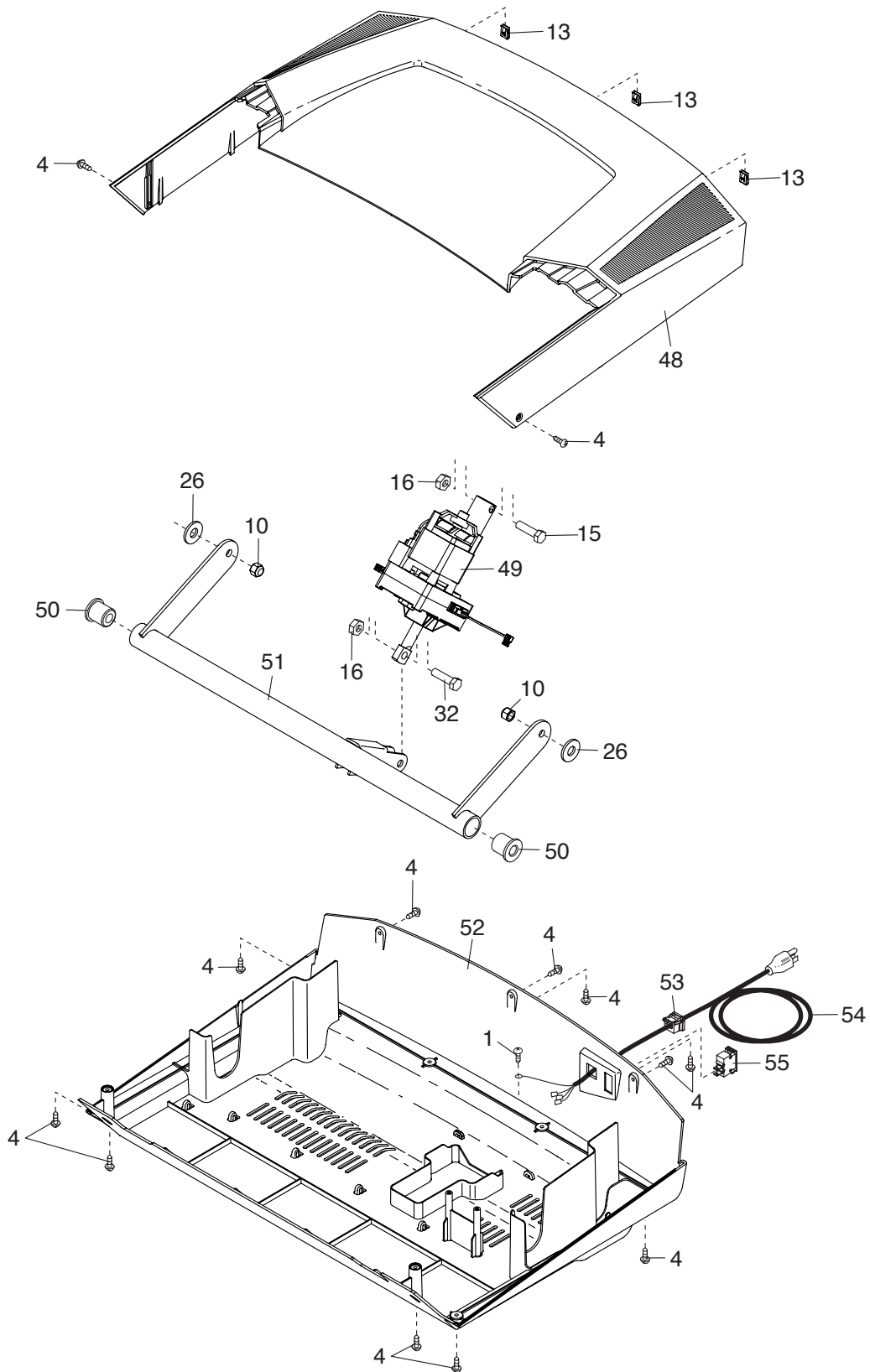
# DIBUJO DE LAS PIEZAS A

Nº de Modelo GGTL40615.0 R0217A



# DIBUJO DE LAS PIEZAS B

Nº de Modelo GGTL40615.0 R0217A



# DIBUJO DE LAS PIEZAS C

Nº de Modelo GGTL40615.0 R0217A

