

SCHÉMA DÉTAILLÉ A

N° du Modèle GGTL59610.0 R1011A

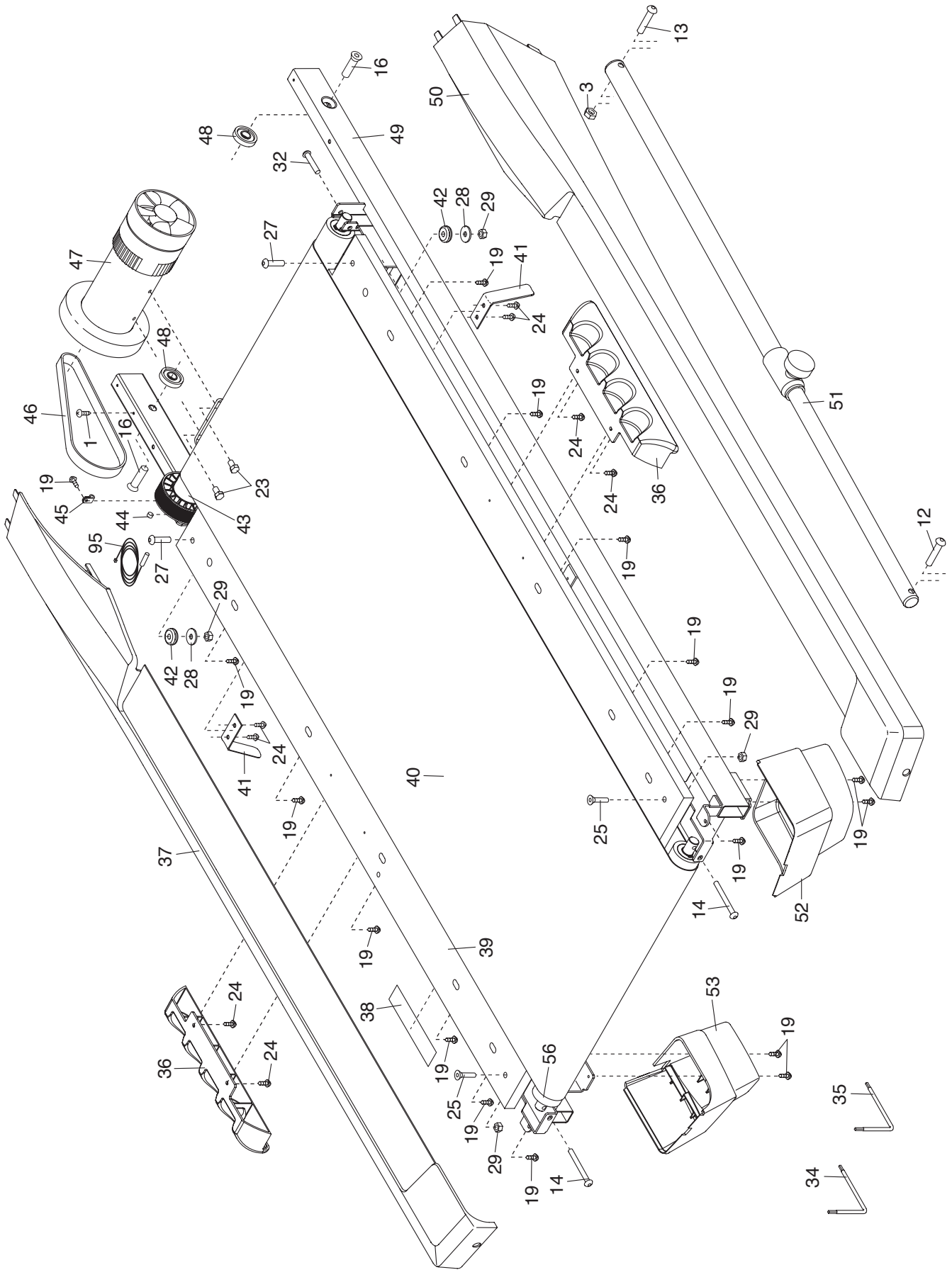


SCHÉMA DÉTAILLÉ B

N°. du Modèle GGTL59610.0 R1011A

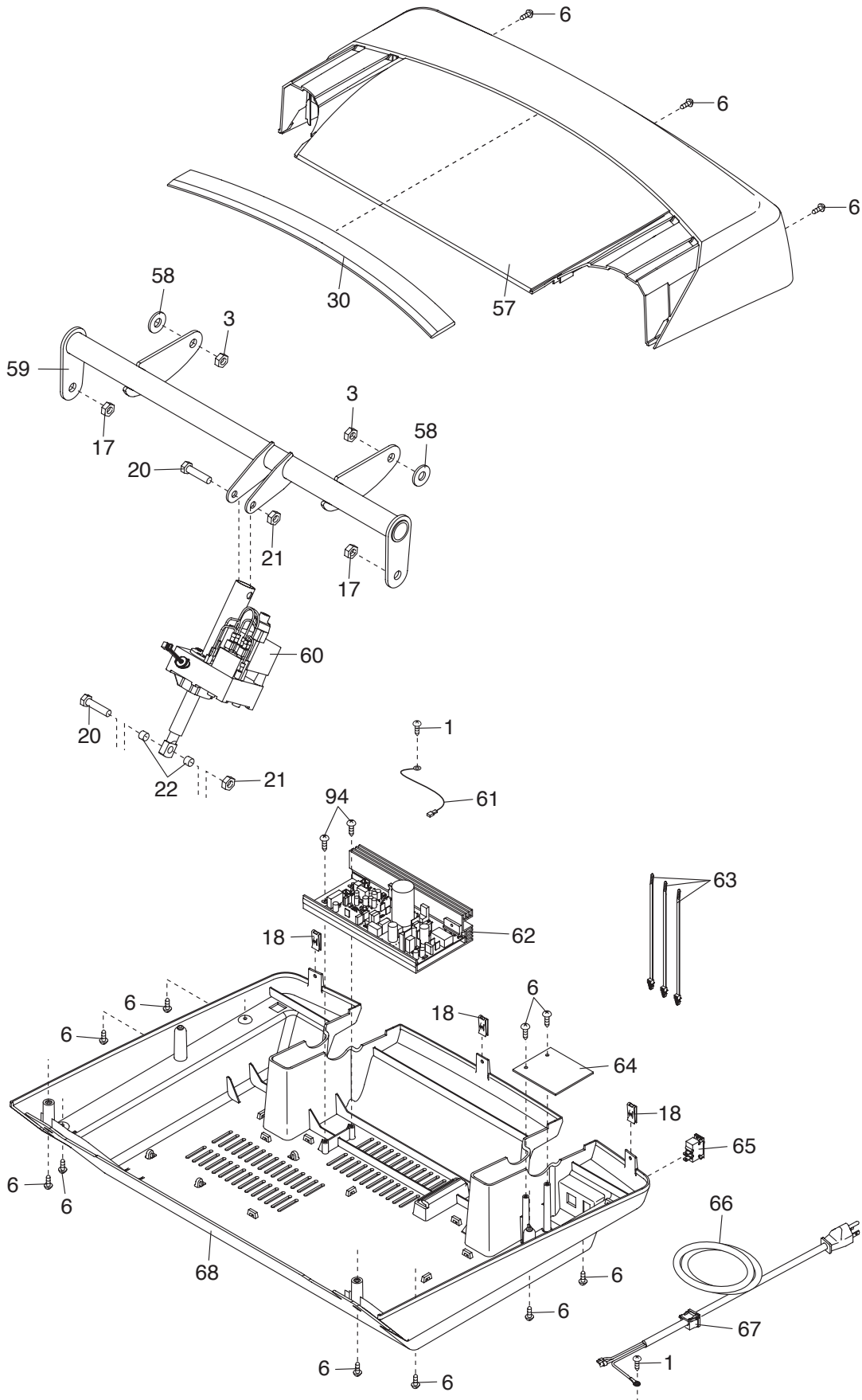


SCHÉMA DÉTAILLÉ C

N°. du Modèle GGTL59610.0 R1011A

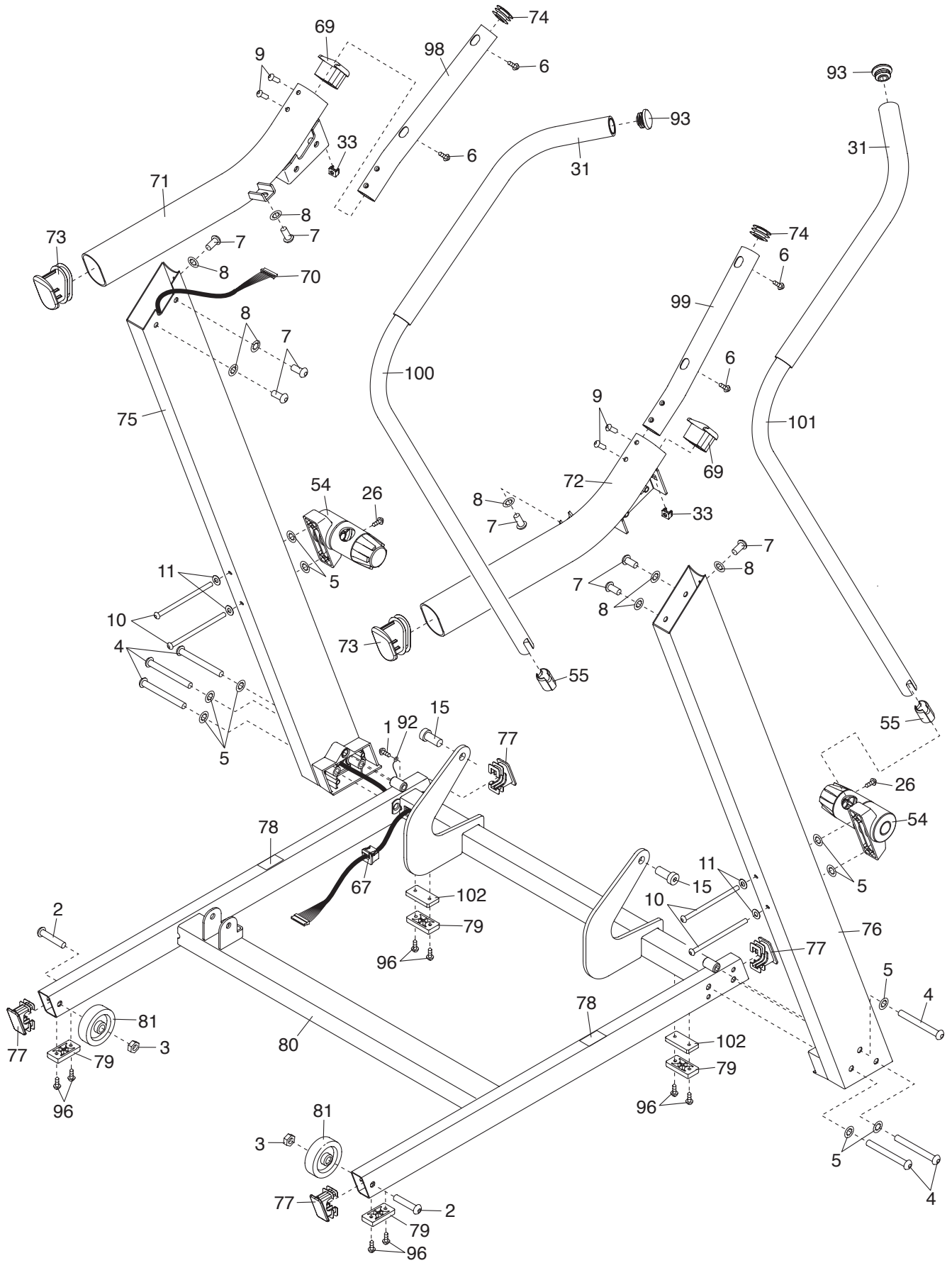


SCHÉMA DÉTAILLÉ D

N°. du Modèle GGTL59610.0 R1011A

