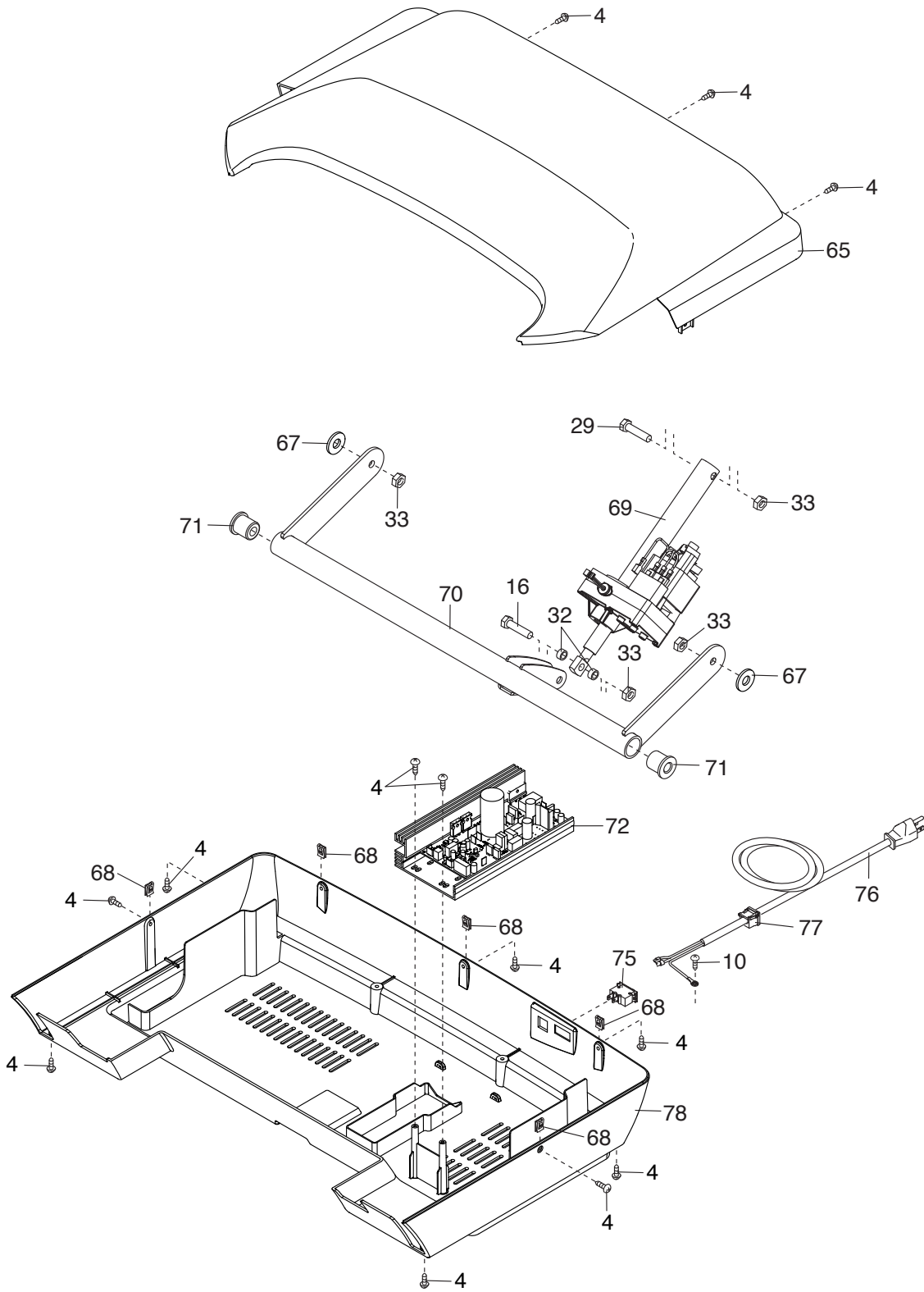


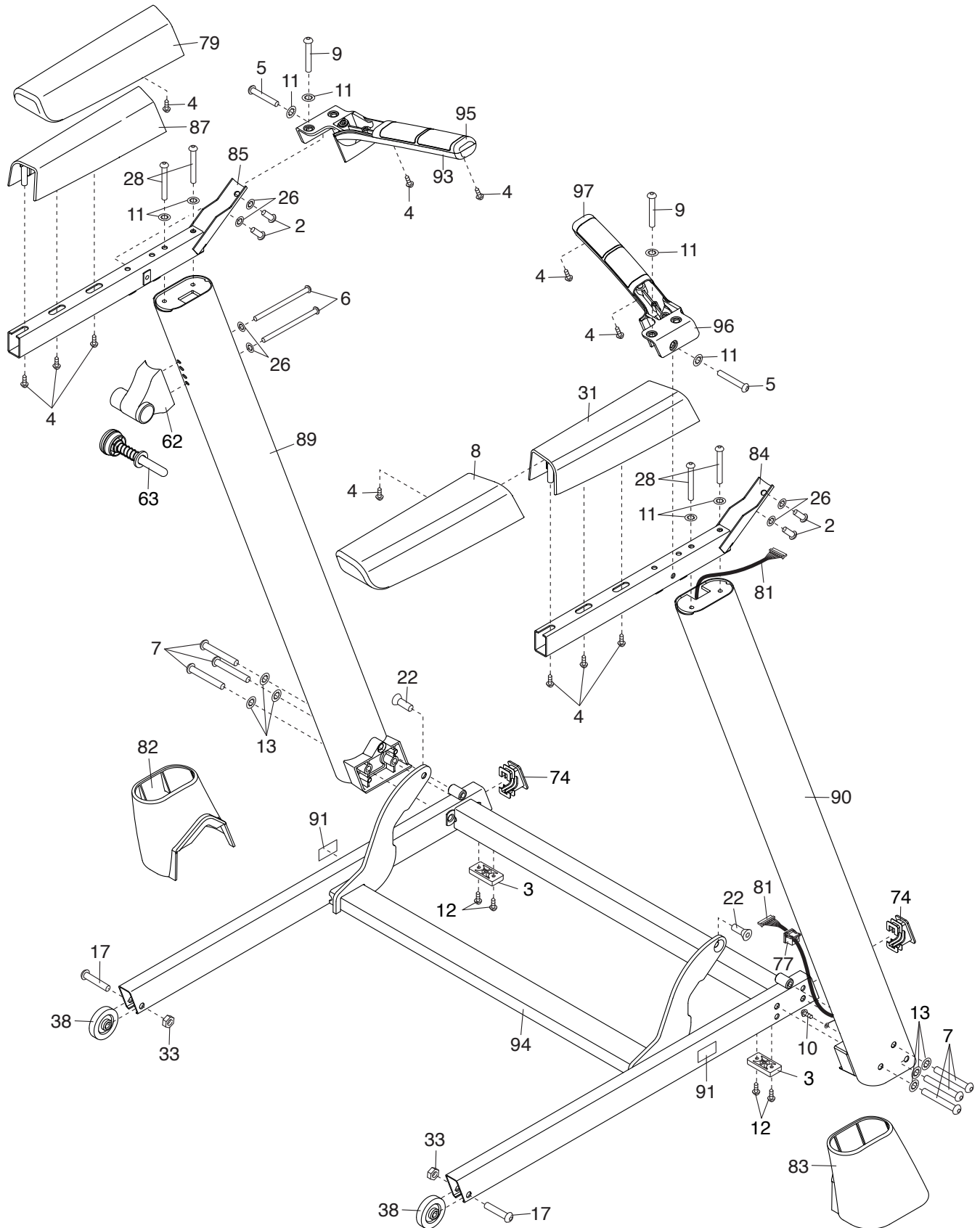
DIBUJO DE LAS PIEZAS B

Nº de Modelo GGTL59613.0 R0215A



DIBUJO DE LAS PIEZAS C

Model No. GGTL59613.0 R0215A



DIBUJO DE LAS PIEZAS D

Nº de Modelo GGTL59613.0 R0215A

