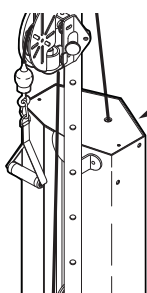


FREEMOTION® Cable Column

Modello N° GZFM6016.2
N° di Serie _____

Scrivere il numero di serie nello spazio soprastante per referenza futura.



Etichetta del
Numero di Serie
(torre interna)

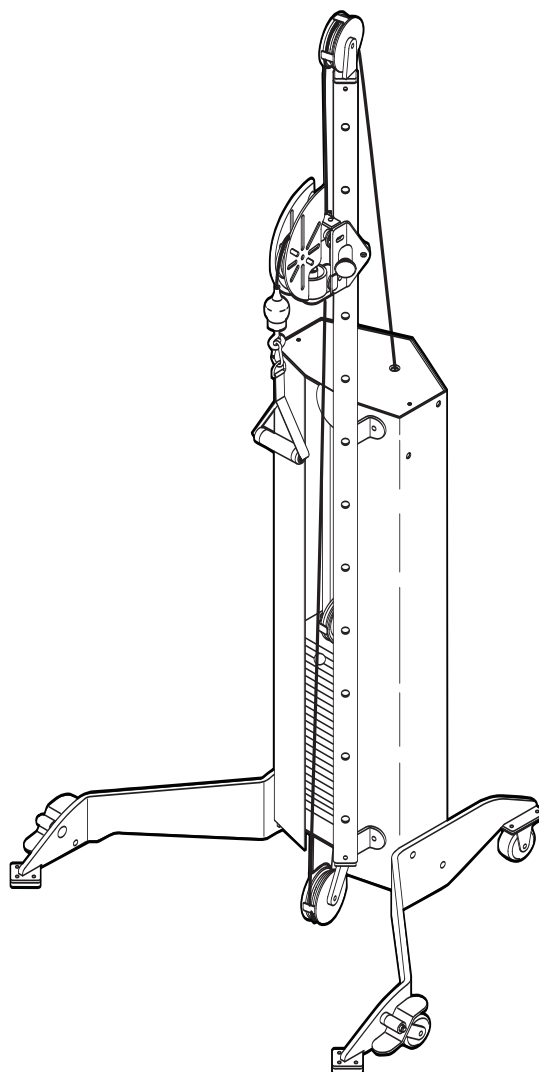
MANUALE D'ISTRUZIONI

DOMANDE?

En FreeMotion Fitness, ci siamo imposti di provvedere alla completa soddisfazione del cliente. Se avete domande, vedere **COME RIVOLGERSI AL SERVIZIO ASSISTENZA CLIENTI** a copertina retro di questo manuale.

AVVERTENZA

Leggere attentamente tutte le istruzioni e precauzioni importanti elencate in questo manuale prima di utilizzare attrezzature. Conservare il manuale per future referenze.



Nostro website

www.freemotionfitness.com

INDICE

PRECAUZIONI IMPORTANTI	3
APPLICAZIONE DELL'ETICHETTA AVVERTENZA	4
PRIMA DI INIZIARE	5
REGOLAZIONE	6
MANUTENZIONE	7
DIAGRAMMA TRAIETTORIA CAVI	11
LISTA DEI PEZZI	12
DISEGNO ESPLOSO	13
COME RIVOLGERSI AL SERVIZIO ASSISTENZA CLIENTI	Copertina Retro

PRECAUZIONI IMPORTANTI

⚠ AVVERTENZA: Per ridurre il rischio di incidenti seri, leggere attentamente le seguenti precauzioni prima di utilizzare l'attrezzatura per il potenziamento.

1. Leggere attentamente tutte le istruzioni contenute nel presente manuale prima di utilizzare l'attrezzatura per il potenziamento. Utilizzare l'attrezzatura per il potenziamento solo come descritto nel presente manuale.
2. È a responsabilità del cliente assicurarsi che ci sia spazio sufficiente attorno all'attrezzatura per il potenziamento per eseguire l'esercizio desiderato. Utilizzata l'attrezzatura per il potenziamento solo in una zona sgombra.
3. Utilizzare l'attrezzatura per il potenziamento solo su una superficie regolare. Coprire il pavimento sottostante l'attrezzatura per il potenziamento per proteggerlo.
4. È a carico del cliente assicurarsi che tutti gli utenti dell'attrezzatura per il potenziamento conoscano tutte le precauzioni, abbiano letto e compreso tutte le etichette riportanti le avvertenze e sappiano come utilizzare correttamente l'attrezzatura per il potenziamento.
5. Tenere sempre fuori dalla portata dell'attrezzatura per il potenziamento i bambini inferiori ai 12 anni e gli animali.
6. Tenere i piedi e le mani lontano da parti in movimento. Non appoggiare le mani sull'attrezzatura per il potenziamento quando è in funzione.
7. Assicurarsi che le ruote siano bloccate prima di utilizzare l'attrezzatura per il potenziamento e quando la si ripone, per evitare che si muovano.
8. Indossare sempre le scarpe da ginnastica per proteggere il piede quando ci si sta allenando.
9. Tutti gli utenti dell'attrezzatura per il potenziamento devono essere in grado di comunicare immediatamente ai responsabili della struttura tutti gli incidenti o le irregolarità dell'attrezzatura per il potenziamento.
10. Assicurarsi che il perno del peso sia completamente inserito in una delle piastre del peso.
11. Assicurarsi che le maniglie siano fissate in modo sicuro prima di usare l'attrezzatura per il potenziamento.
12. Controllare tutti i cavi, le connessioni dei cavi e le pulegge prima di usare l'attrezzatura per il potenziamento. Assicurarsi che tutti i pezzi siano correttamente fissati. Sostituire tutti i pezzi usurati immediatamente.
13. Assicurarsi che il cavo rimanga sempre sulle pulegge. Se il cavo si avvolge mentre ci si sta allenando fermarsi immediatamente e assicurarsi che il cavo scorra sulle pulegge e che nulla intralci il cavo o le pulegge.
14. In caso di giramenti di testa o dolori di qualsiasi tipo durante l'allenamento; fermarsi immediatamente e incominciare il raffreddamento.

⚠ AVVERTENZA: Consultare un medico prima di iniziare qualsiasi programma di esercizio fisico. Questo è raccomandabile soprattutto per le persone oltre i 35 anni di età o persone con problemi fisici preesistenti. La ICON non si assume nessuna responsabilità per lesioni personali, o danni alla proprietà dovuti o causati dall'uso di questo prodotto.

APPLICAZIONE DELL'ETICHETTA AVVERTENZA

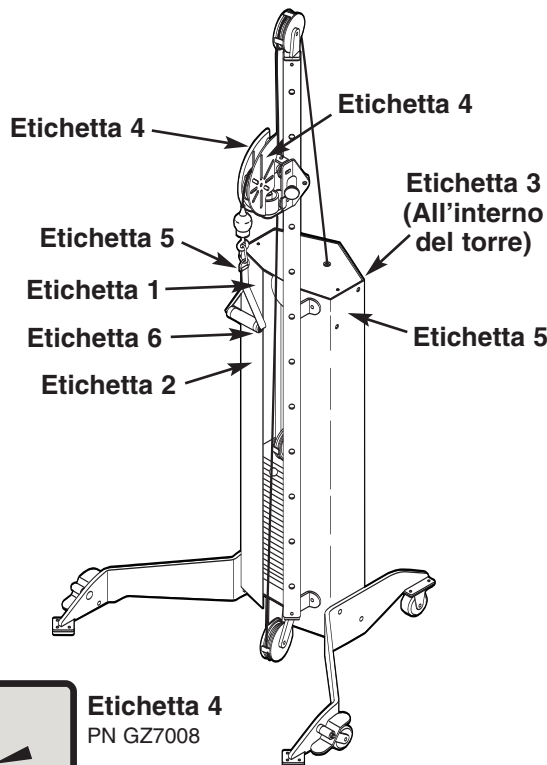
Le etichette raffigurate qui sotto sono state applicate sull'attrezzatura per il potenziamento nelle posizioni indicate. Se un'etichetta manca o è illeggibile, vedere **COME RIVOLGERSI AL SERVIZIO ASSISTENZA CLIENTI** a copertina retro di questo manuale. Applicare l'etichetta nella posizione mostrata.

⚠ AVVERTENZA

- Prima di iniziare un programma di esercizi effettuare opportune analisi mediche.
- Controllare la macchina prima dell'uso. Non utilizzare qualora la macchina appaia danneggiata o non funzionante.
- Mantenere il corpo e gli indumenti lontani dalle parti in movimento.
- Accertare che il perno pesi sia completamente inserito.
- **NON** bloccare mai la pila di pesi in posizione elevata. **NON** usare la macchina in queste condizioni.
- **CONTROLLARE** tutti i cavi, le fascette e le relative connessioni. Non utilizzare se uno dei componenti è usurato o danneggiato.
- Non utilizzare i manubri o altri mezzi per incrementare gradualmente la resistenza dei pesi diversi da quelli forniti dal fabbricante.
- Non consentire l'uso della macchina ai bambini. L'uso della macchina da parte di adolescenti dovrà essere supervisionato da un adulto preparato.
- Queste apparecchiature dovranno essere utilizzate esclusivamente sotto la supervisione di personale qualificato.
- Non rimuovere questo adesivo. **SOSTITUIRE SE DANNEGGIATO.**

GZ7003IT

Etichetta 1
65% delle dimensioni reali
PN GZ7003



Etichetta 4
PN GZ7008

⚠ ATTENZIONE

MANTENERSI LONTANI DALLE PARTI IN MOVIMENTO. IN CASO CONTRARIO SI POTRÀ INCORRERE IN LESIONI PERSONALI.

GZ7005IT

Etichetta 2
75% delle dimensioni reali

⚠ AVVERTENZA

NON UTILIZZARE LA MACCHINA DA QUESTO LATO

GZ7006IT

Etichetta 5

⚠ AVVERTENZA

IL PANNELLO POSTERIORE DOVRÀ ESSERE IN POSIZIONE PRIMA DI UTILIZZARE LA MACCHINA.

CONTROLLARE TUTTI I CAVI, LE FASCETTE, LE PARTI IN MOVIMENTO E I FERMAGLI CON CADENZA SETTIMANALE. FARE RIFERIMENTO AL MANUALE DI MANUTENZIONE.

MANTENERE LE MANI LONTANE DALLE PARTI IN MOVIMENTO. IN CASO CONTRARIO SI POTRÀ INCORRERE IN LESIONI PERSONALI.

GZ7004IT

Etichetta 3
50% delle dimensioni reali

⚠ PRECAUCIÓN

El pasador para seleccionar pesas debe estar completamente insertado dentro de la placa de pesas.

GZ7026SP

Etichetta 6
PN GZ7026

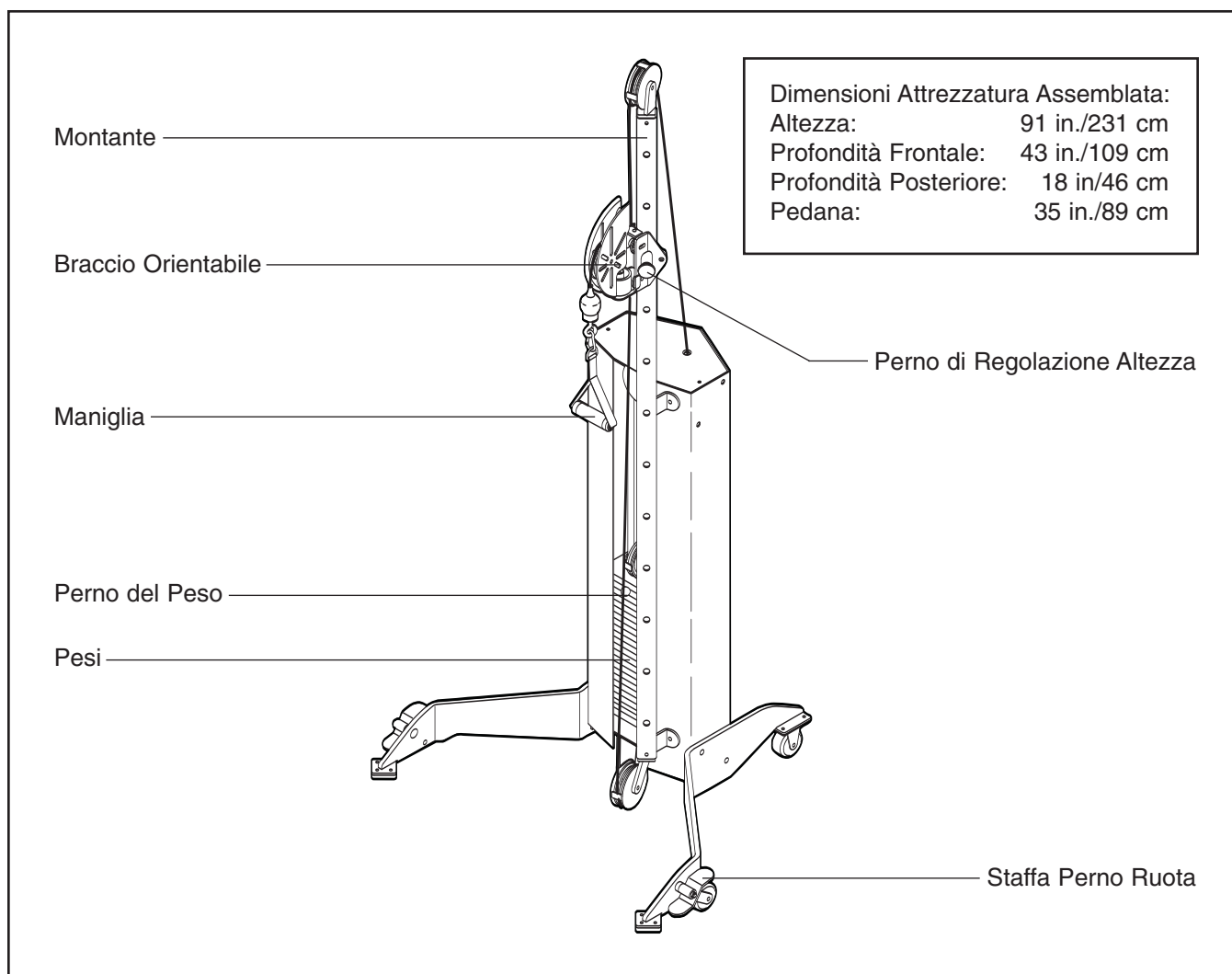
PRIMA DI INIZIARE

Grazie per aver scelto l'attrezzatura per il potenziamento FREEMOTION® CABLE COLUMN. Con un movimento illimitato è possibile lavorare i gruppi muscolari del corpo insieme—proprio come nella vita di tutti i giorni—ed allenarsi in modo più specifico ed efficace. Se l'obiettivo è quello di tonificare il corpo, costruire una muscolatura di dimensioni e forza straordinarie, migliorare il sistema cardiovascolare o allenare i muscoli per modelli precisi di movimento, l'attrezzatura per il potenziamento dei CABLE COLUMN aiuterà a raggiungere i risultati specifici desiderati.

Per la vostra incolumità leggere attentamente il presente manuale prima di utilizzare l'attrezzatura per il potenziamento. In caso di quesiti dopo la lettura

del presente manuale, vedere **COME RIVOLGERSI AL SERVIZIO ASSISTENZA CLIENTI** a copertina retro di questo manuale. Al fine di poter soddisfare rapidamente la vostra richiesta vi preghiamo di munirvi del numero di modello del prodotto e del numero di serie prima di effettuare la chiamata. Il numero del modello è GZFM6016.2. Il numero di serie si trova sull'etichetta collocata sull'attrezzatura per il potenziamento (si veda la copertina iniziale del presente manuale).

Prima di proseguire ulteriormente con la lettura, si prega di familiarizzare con le parti contrassegnate nel disegno sottostante.

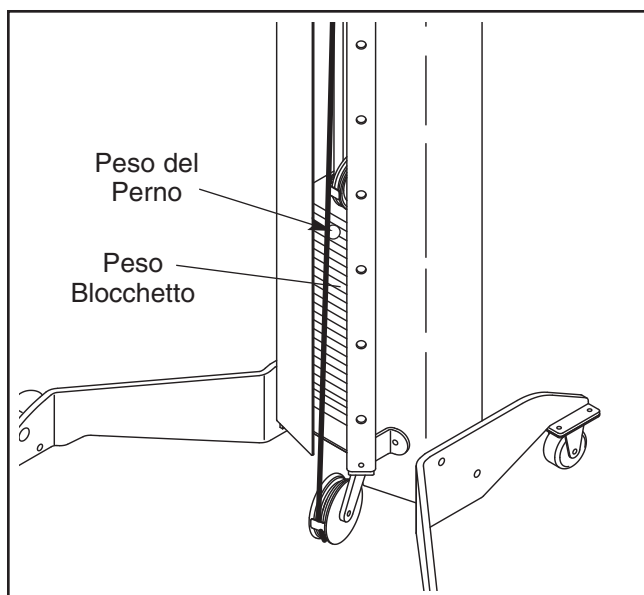


REGOLAZIONE

Questo capitolo descrive la regolazione dell'attrezzatura per il potenziamento. Assicurarsi che tutti i pezzi siano correttamente fissati tutte le volte che si utilizza l'attrezzatura per il potenziamento. Sostituire tutti i pezzi usurati immediatamente.

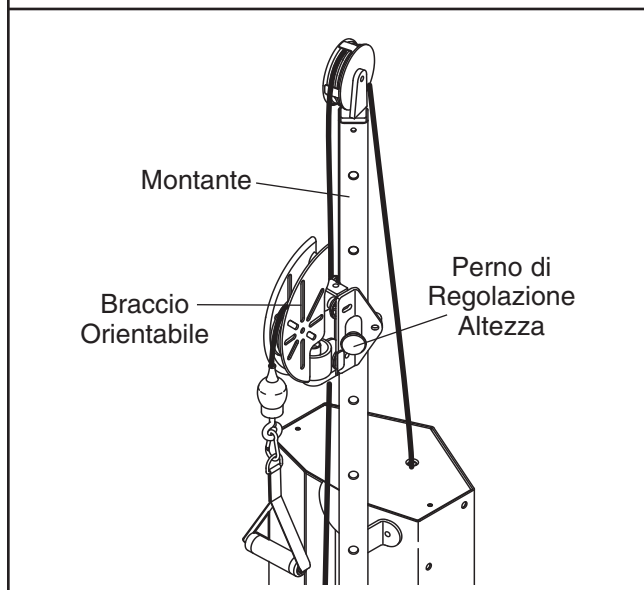
REGOLAZIONE DEL RESISTENZA

Per cambiare il resistenza del vostro esercizio inserire il perno del peso nel punto desiderato. Assicuratevi che il perno del peso sia completamente inserito nel blocchetto pesi.



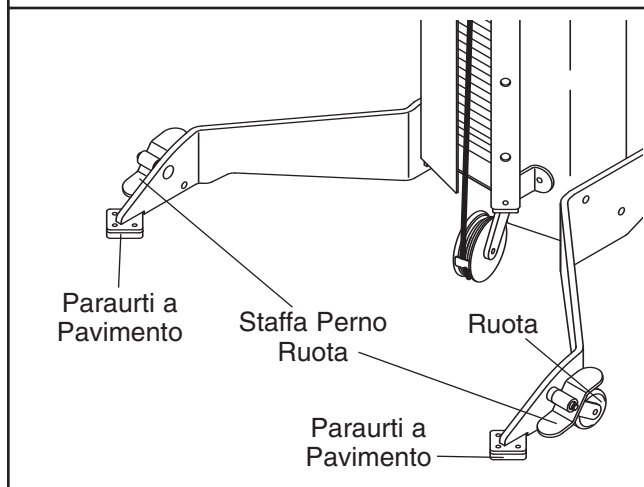
REGOLAZIONE DEL BRACCIO ORIENTABILE

Per cambiare l'altezza del braccio orientabile, tirare la manopola di regolazione altezza e spostare il braccio nella posizione desiderata sul montante. Ribloccare la manopola sul montante.



SPOSTAMENTO DELL'ATTREZZATURA PER IL POTENZIAMENTO

Per spostare l'attrezzatura per il potenziamento, premere nella parte indicata delle staffe perno ruota per alzare l'attrezzatura sulle ruote. Spostare l'attrezzatura nella posizione desiderata e premere l'altro lato delle staffe perno ruota per bloccare l'attrezzatura sui paraurti a pavimento.



MANUTENZIONE

Per un funzionamento sicuro e senza problemi della vostra attrezzatura per il potenziamento FreeMotion Fitness® è fondamentale eseguire una manutenzione preventiva regolare. Assicurarsi che tutti i pezzi siano correttamente fissati tutte le volte che si utilizza l'attrezzatura per il potenziamento. Sostituire tutti i pezzi usurati immediatamente. L'attrezzatura per il potenziamento può essere pulita con un panno umido e un detergente leggero e non abrasivo. Non usare solventi.

Nota: Insegnare a tutto il personale ad eseguire l'ispezione delle attrezzature e la manutenzione. Il personale deve registrare e riportare tutti gli incidenti che si verificano. Vedere COME RIVOLGERSI AL SERVIZIO ASSISTENZA CLIENTI a copertina retro di questo manuale per qualsiasi domanda o problema.

Utilizzare solo pezzi originali FreeMotion Fitness per le riparazioni o la manutenzione affinché la garanzia dell'attrezzatura conservi la propria validità.

FreeMotion Fitness consiglia le seguenti procedure:

MANUTENZIONE PROGRAMMATA

GIORNALIERA

1. Torri e Telai:

- Pulire con una soluzione leggera composta da sapone e acqua calda. Sciacquare ed asciugare accuratamente.

Importante: Non utilizzare detergenti abrasivi in quanto possono graffiare l'attrezzatura. I detergenti forti e abrasivi danneggeranno le etichette. Fare attenzione attorno alle etichette. Non usare solventi come diluente per lacca, cherosene, benzina o simili.

2. Maniglie:

- Controllare tutte le fascette da indossare.
- Controllare manualmente e completamente tutte

le fascette se presentano segni di usura come per esempio tagli, strappi o graffi. Sostituire immediatamente la fascetta se necessario.

- Sulle fascette, con il passare del tempo, appariranno dei « pelucchi »; ciò non sarà un problema a patto che non si presentino usurate nei fili della trama.

3. Fascette con Anelli:

- Se un anello tira nella fascetta o si stacca dal bordo della stessa, sostituirla immediatamente.
- Controllare le cuciture delle fascette se presentano strappi, macchie di usura o scuciture. Sostituire la fascetta se necessario.

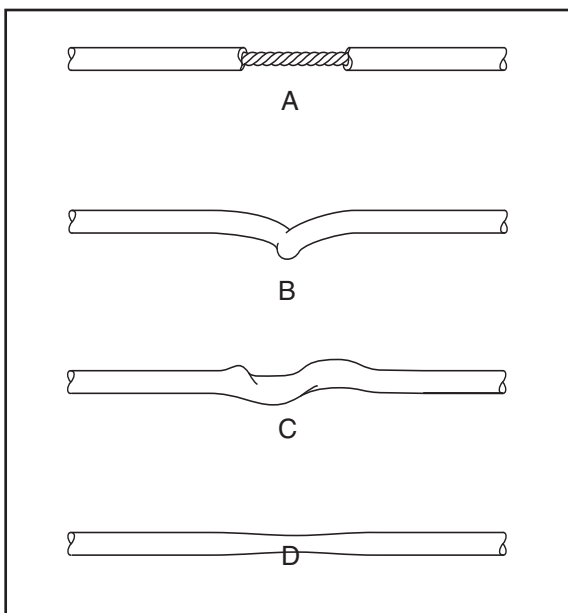
SETTIMANALE

1. Pezzi:

- Controllare tutti dadi e i bulloni. Serrarli come da istruzioni.

2. Cavi:

- Controllare che tutti i cavi siano correttamente tensionati.
- Controllare tutto il cavo tirando ognuna delle maniglie verso la posizione di massima estensione e controllando il cavo esterno alla attrezzature, nonché quello all'interno della torre del blocchetto.
- Passare le dita lungo il cavo, facendo particolare attenzione alle pieghe e ai punti di collegamento.
- Controllare le condizioni seguenti che potrebbero indicare un cavo usurato che necessita di essere sostituito:
 - A. Guaina del cavo lacerata o spaccata che scopre il Cavo
 - B. Cavo ritorto o seriamente piegato
 - C. Guaina arrotolata o intrecciata
 - D. Guaina del cavo usurata che mostra una sezione sottile del cavo



MENSILE O COME RICHIESTO

1. Impugnature:

- Controllarle e sostituirle dove necessario.

2. Aste di Guida del Blocchetto Pesì:

- Pulirle e lubrificarle completamente con un panno morbido inumidito di olio motore. È necessario solo un sottile strato su tutta la superficie.

CONTROLLO TENSIONAMENTO CAVI

1. Inserire il perno del peso nella piastra del peso superiore.
2. Sollevare lentamente e abbassare il peso superiore per l'uso normale della attrezzature. Il peso superiore dovrebbe ritornare alla posizione di riposo semplicemente sopra al secondo peso quando la maniglia viene riposizionata nella posizione di riposo.
 - Se il cavo è eccessivamente tensionato, il peso superiore non si fermerà sopra al secondo peso rendendo difficile l'inserimento del perno del peso nelle piastre dello stesso.
 - Se il cavo non è sufficientemente tensionato, il peso superiore non si solleverà immediatamente quando una delle maniglie viene spinta. Idealmente, la maniglia/il cavo non dovrebbe muoversi più di 1,3 cm (1/2 in.) dalla posizione di riposo prima che il peso superiore inizi ad essere sollevato.
3. Se il tensionamento del cavo è eccessivo o insufficiente, regolare il cavo come descritto nel paragrafo REGOLAZIONE CAVI, a pagina 9.

REGOLAZIONE CAVI

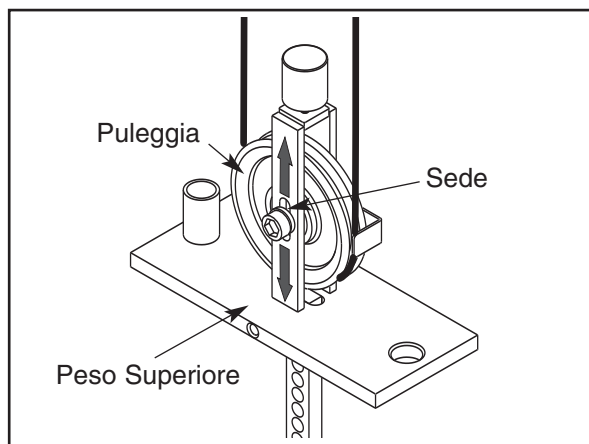
ATTENZIONE: Dopo aver effettuato tutte le regolazioni del cavo, tirare la maniglia utilizzando un carico leggero ed essersi assicurati che il cavo sia nella guida della puleggia o non faccia attrito contro una delle protezioni (si veda **PROTEZIONI CAVO** a pagina 10).

REGOLAZIONI INIZIALI

Regolazione della Puleggia del Peso Superiore— Tutte le macchine. Strumenti necessari: chiave a forcina o a stella da 9/16", chiave di esagonale da 5/16"

Nota: Si tratta della regolazione principale per tutte le macchine. Se questa regolazione non rimuove l'eccesso di allentamento, consultare il paragrafo **REGOLAZIONI SUPPLEMENTARI**, a destra.

1. Rimuovere la copertura di accesso tirandola liberamente verso il basso e poi facendola scivolare finché le due linguette si sganciano.
2. Utilizzare una chiave di esagonale da 5/16" e una chiave a forcina o a stella da 9/16" allentare il bullone che blocca la puleggia nella staffa del peso superiore.
3. Per aumentare la tensione, far scorrere la puleggia nell'apposita sede. Per diminuire la tensione, far scorrere la puleggia verso l'alto.



4. Serrare il dado e controllare la tensione come descritto nel paragrafo **CONTROLLO TENSIONAMENTO CAVI**, a pagina 8. Se necessario, regolare nuovamente la puleggia.
5. Sostituire la copertura di accesso.

REGOLAZIONI SUPPLEMENTARI

Regolazione Finale Maniglia—Tutte le macchine con fascetta e maniglia
Strumenti richiesti: chiave di esagonale da 1/8", trancia cavi, coltello, chiave dinamometrica

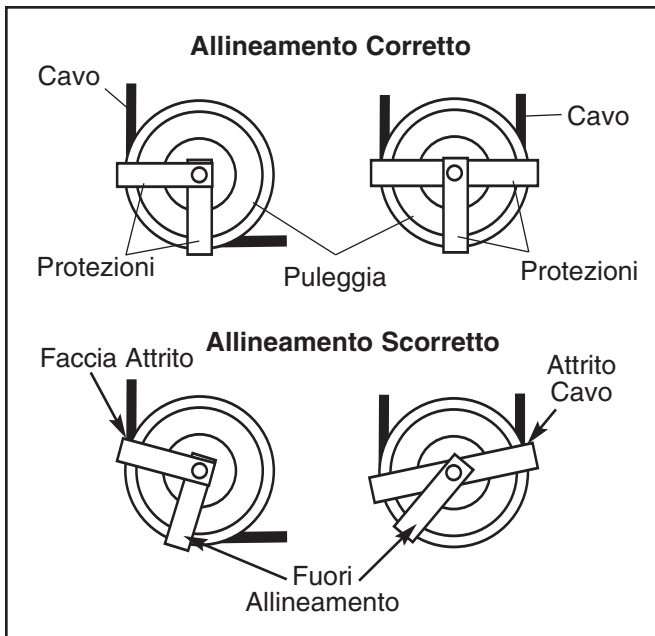
Nota: Effettuare questa regolazione solo se la puleggia nel peso superiore è stata completamente regolata in fondo all'apposita sede e il cavo richiede più tensionamento.

Nota: Questa regolazione serve solamente ad aumentare la tensione del cavo in quanto richiede l'accorciamento del cavo. Solo un'estremità del cavo dovrebbe essere accorciata.

1. Allentare il cavo togliendo il perno del peso e tirando la maniglia 15 a 20 cm (6 a 8 in.). Inserire il perno del peso nella terza piastra del peso, e il tubo nella parte inferiore del peso superiore.
2. Spingere il coperchio in gomma nera fuori dal giunto di accoppiamento in alluminio e far scivolare il coperchio sul cavo per avvicinarlo alla puleggia nel braccio orientabile.
3. Allentare le quattro viti di pressione con punta arrotondata 1/4-20-unc nel giunto di accoppiamento e tirare il cavo.
4. Tagliare 2.5 cm (1 in.) di cavo usando un trancia cavi. **Nota: l'uso di altri strumenti può appiattire o rompere l'estremità dei fili e rendere quindi difficoltoso il reinserimento del cavo nel foro del giunto di accoppiamento.**
5. Tagliare 2.5 cm (1 in.) di guaina nera del cavo dall'estremità del cavo.
6. Reinserire il cavo e la guaina nel giunto di accoppiamento cosicché tutto il cavo scoperto sia nel foro.
7. Riserrare le quattro viti di pressione nei fori filettati. Serrare le viti di pressione in modo uniforme finché entrano in contatto con il cavo. In seguito, serrare tutte le viti in sequenza di un 1/4 di giro, finché sono tutte avvitate a 85 inch-pounds (9.6 Newton-metri).
8. Far scorrere il coperchio in gomma sopra il giunto di accoppiamento, togliere il perno del peso e abbassare la maniglia.
9. Controllare il corretto tensionamento del cavo come descritto nel paragrafo **CONTROLLO TENSIONAMENTO CAVI**, a pagina 8.

PROTEZIONI CAVO

Controllare regolarmente l'allineamento per assicurarsi che le protezioni non provochino attrito sul cavo e che stiano funzionando come prestabilito. Se l'allineamento non è corretto, allentare leggermente il bullone e regolarlo nuovamente se necessario.

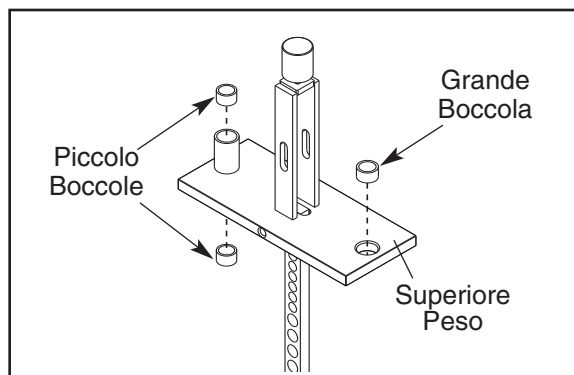


MANUTENZIONE DEL BLOCCHETTO PESI

Per i pezzi richiesti, vedere COME RIVOLGERSI AL SERVIZIO ASSISTENZA CLIENTI a copertina retro di questo manuale.

1. Rimuovere la copertura di accesso tirandola liberamente verso il basso e poi facendola scivolare finché le due linguette si sganciano.
2. Allentare il bullone superiore o i dadi su ogni asta di guida. Rimuovere i bulloni o i dadi e lasciare scorrere le aste di guida sul pavimento.
3. Per rimuovere il peso superiore, sbullonare innanzitutto la/le puleggia/e per sganciare il cavo utilizzando una chiave esagonale da 5/16" e una chiave a forcina da 9/16".
4. Far scorrere il peso superiore esternamente alla parte superiore delle aste di guida. Nota: Tirare le aste di guida verso il retro dell'attrezzatura per maggiore spazio.
5. La manutenzione dei blocchetti dei pesi richiede la sostituzione di tre boccole nel peso superiore.

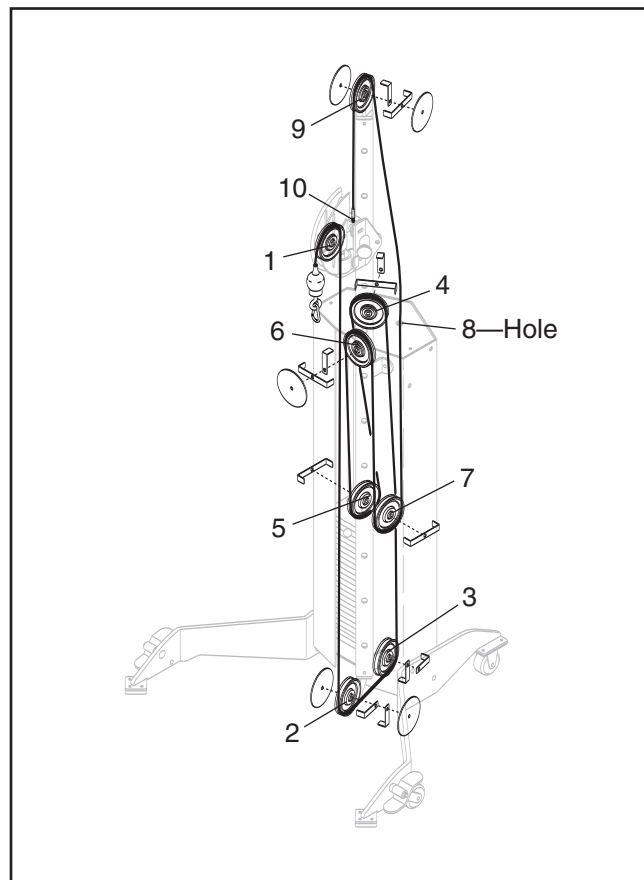
Innanzitutto, utilizzare una pinza per togliere le tre boccole dal peso superiore. **Nota: il peso superiore dell'attrezzatura ha due staffe munite di pulegge.**



6. Per inserire le nuove boccole, tenere ognuna di esse perpendicolare a uno dei fori del peso superiore, collocare un pezzo di legno protettivo sulla parte superiore della boccola e battere leggermente sulla boccola per inserirla. Le boccole devono essere livellate con la superficie. Nota: Esistono boccole di due dimensioni. La boccola leggermente più grande è per il foro singolo collocato sul peso superiore; mentre le boccole più piccole sono per la parte superiore e inferiore del giunto cilindrico.
7. Pulire e lubrificare le aste di guida utilizzando un panno morbido inumidito di olio per motore. Applicare solo uno strato leggero su tutta la superficie.
8. Sostituire il peso superiore sulle aste di guida. Imbullonare la puleggia, il cavo e le protezioni del cavo nella loro sede.
9. Ricollegare le aste di guida alla parte superiore del telaio.
10. Inserire il perno del peso nel peso superiore. Tirare la maniglia alzando il peso superiore fino in alto. Riportare lentamente la maniglia alla posizione di riposo. Se il peso superiore si blocca, allentare uno dei bulloni o dei dadi dell'asta di guida. Riportare il peso superiore in alto. Riserrare il bullone o il dado dell'asta di guida. Ricontrollare l'intero meccanismo e regolare le aste di guida se necessario.
11. Mentre si tira lentamente la maniglia, controllare la protezione della puleggia del peso superiore per assicurarsi che non slitti o non faccia attrito sul cavo.
12. Riposizionare la copertura di accesso.

DIAGRAMMA TRAIETTORIA CAVI

Il diagramma cavi a destra mostra la corretta traiettoria del cavo. Utilizzare il diagramma per assicurarsi che il cavo e le protezioni del cavo siano state montate correttamente. Se il cavo non è stato correttamente posizionato, la attrezzatura per il potenziamento non funzionerà correttamente e potrebbero verificarsi delle anomalie. I numeri mostrano la corretta traiettoria del cavo. **Assicurarsi che le protezioni del cavo non tocchino o pieghino il cavo.**



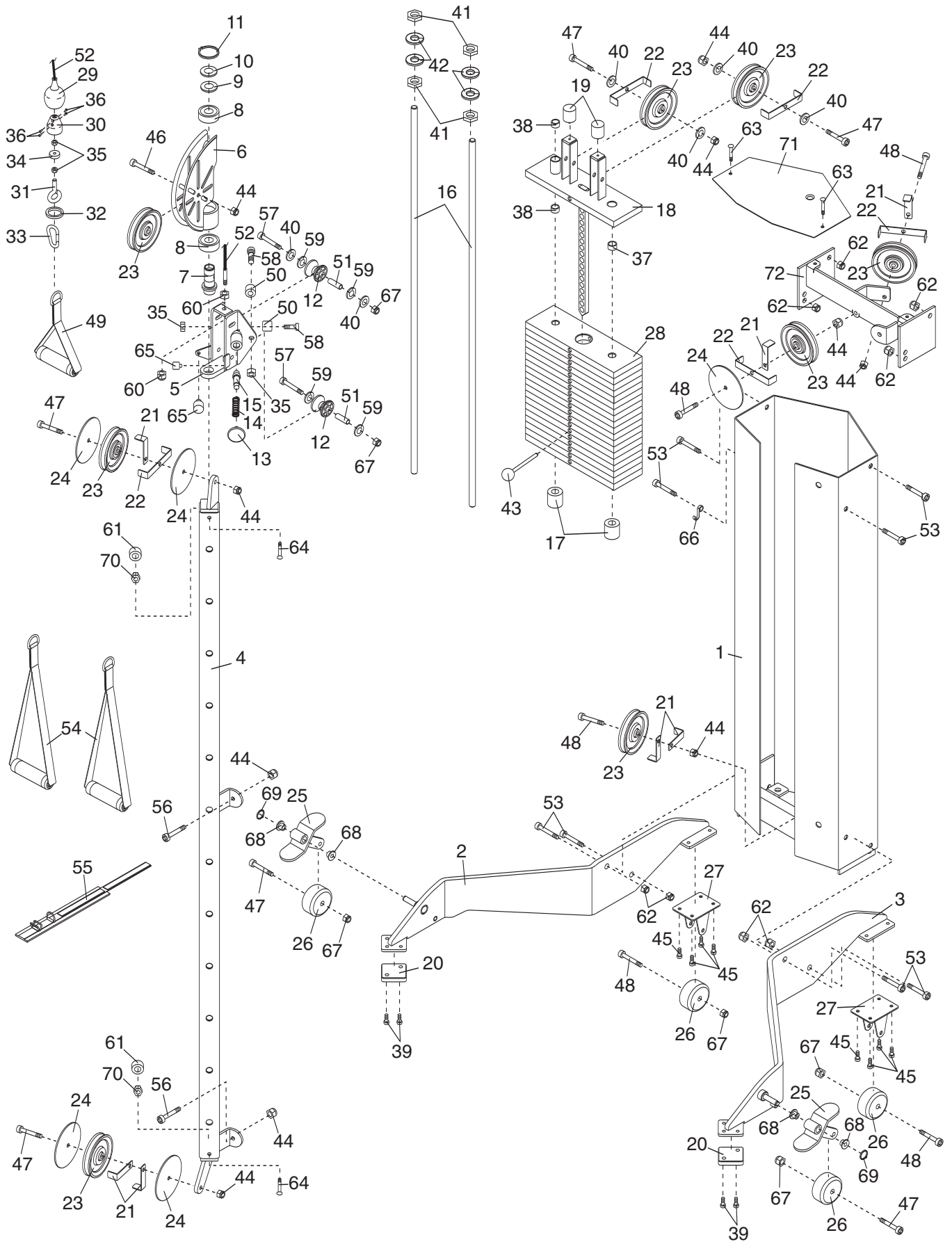
LISTA DEI PEZZI—N° di Modello GZFM6016.2

R0305A

N°.	Qtà.	Descrizione	N°.	Qtà.	Descrizione
1	1	Torre	37	1	Boccola Guida Peso Grande
2	1	Base Sinistra	38	2	Boccola Guida Peso Piccolo
3	1	Base Destra	39	4	Vite da 3/8" x 1/2"
4	1	Montante	40	6	Rondella Zigrinate da 3/8"
5	1	Staffa Orientabile	41	4	Dado da 5/8"
6	1	Braccio Orientabile	42	4	Rondella da 5/8"
7	1	Perno di Articolazione	43	1	Perno Pesi
8	2	Cuscinetto Perno Puleggia	44	10	Dado Autobloccante da 3/8"
9	1	Rondella Ondulata da 1"	45	8	Bullone da 5/16" x 3/8"
10	1	Rondella da 1"	46	1	Bullone da 3/8" x 1 3/4"
11	1	Anello di Ritenuta da 1"	47	6	Bullone da 3/8" x 2 1/4"
12	2	Ruota Orientabile	48	5	Bullone da 3/8" x 2"
13	1	Manopola di Regolazione	49	1	Maniglia Corta
14	1	Molla	50	2	Cilindro Orientabile
15	1	Perno di Regolazione	51	2	Distanziatore Ruota
16	2	Asta di Guida Peso	52	1	Giunto dei Cavi
17	2	Respingente Pesi	53	8	Vite da 1/2" x 1 3/4"
18	1	Peso Superiore	54	2	Maniglia Lunga
19	2	Paraurti Peso Superiore	55	1	Staffa per Caviglia
20	2	Paraurti a Pavimento	56	2	Vite da 3/8" x 1 1/4"
21	7	Guidacavo Singolo	57	2	Vite da 3/8" x 2 1/2"
22	5	Guidacavo Doppio	58	2	Bullone con Collare da 1/2" x 1"
23	8	Puleggia da 4 1/2"	59	4	Rondella in Nylon da 1/2"
24	5	Protezione Puleggia	60	2	Dado Filettato Sottile da 3/8"
25	2	Staffa Perno Ruota	61	2	Paraurti
26	4	Ruota	62	8	Dado Autobloccante da 1/2"
27	2	Staffa Ruota	63	2	Vite da 1/4" x 3/4"
28	19	Peso	64	2	Vite da 5/16" x 2 1/2"
29	1	Coperchio in Gomma	65	2	Paraurti Orientabile
30	1	Giunto di Accoppiamento in Alluminio	66	1	Gancio ad Uncino
31	1	Bulloni a Occhio	67	6	Dado Compresso Nylon da 3/8"
32	1	Anello di Ritenuta da 1 1/8"	68	4	Boccola da 1/2"
33	1	Anello di Moschettone	69	2	Anello di Ritenuta da 1/2"
34	1	Cuscinetto Cavo	70	2	Dado da 5/16"
35	4	Controdado da 3/8"	71	1	Placchetta Superiore della Torre
36	4	Vite sin Testa Cavo	72	1	Staffa Torre
			#	1	Manuale d'Istruzioni

Nota: « # » indica una parte priva di illustrazione. Le specifiche sono soggette a modifiche senza previo avviso.

Se si necessita di pezzi di ricambio o qualora ci fossero pezzi mancanti o danneggiati, vedere COME RIVOLGERSI AL SERVIZIO ASSISTENZA CLIENTI a copertina retro di questo manuale.



NOTE

NOTE

COME RIVOLGERSI AL SERVIZIO ASSISTENZA CLIENTI

Qualora dopo la lettura del presente manuale sorgessero dei dubbi, o si rendesse necessaria assistenza, rivolgersi al Servizio Assistenza Clienti all'indirizzo e numero di telefono indicati di seguito. Si prega di avere disponibili le seguenti informazioni:

- il NUMERO MODELLO del prodotto (GZFM6016.2)
- il NOME del prodotto (attrezzatura per il potenziamento FREEMOTION® CABLE COLUMN)
- il NUMERO DI SERIE del prodotto (vedere la copertina di questo manuale)

In caso di ordine di pezzi di ricambio, si prega di fornire inoltre la DESCRIZIONE della/e parte/i (vedere la LISTA DELLE PARTI e il DIAGRAMMA DELLE PARTI a pagine 12 e 13 del presente manuale)

TELEFONO: + 39 075 5910180
dal lunedì al venerdì ore 09,00 – 18,00 esclusi i giorni festivi
FAX: + 39 075 5910105 E-MAIL: cscommercial@iconeurope.com