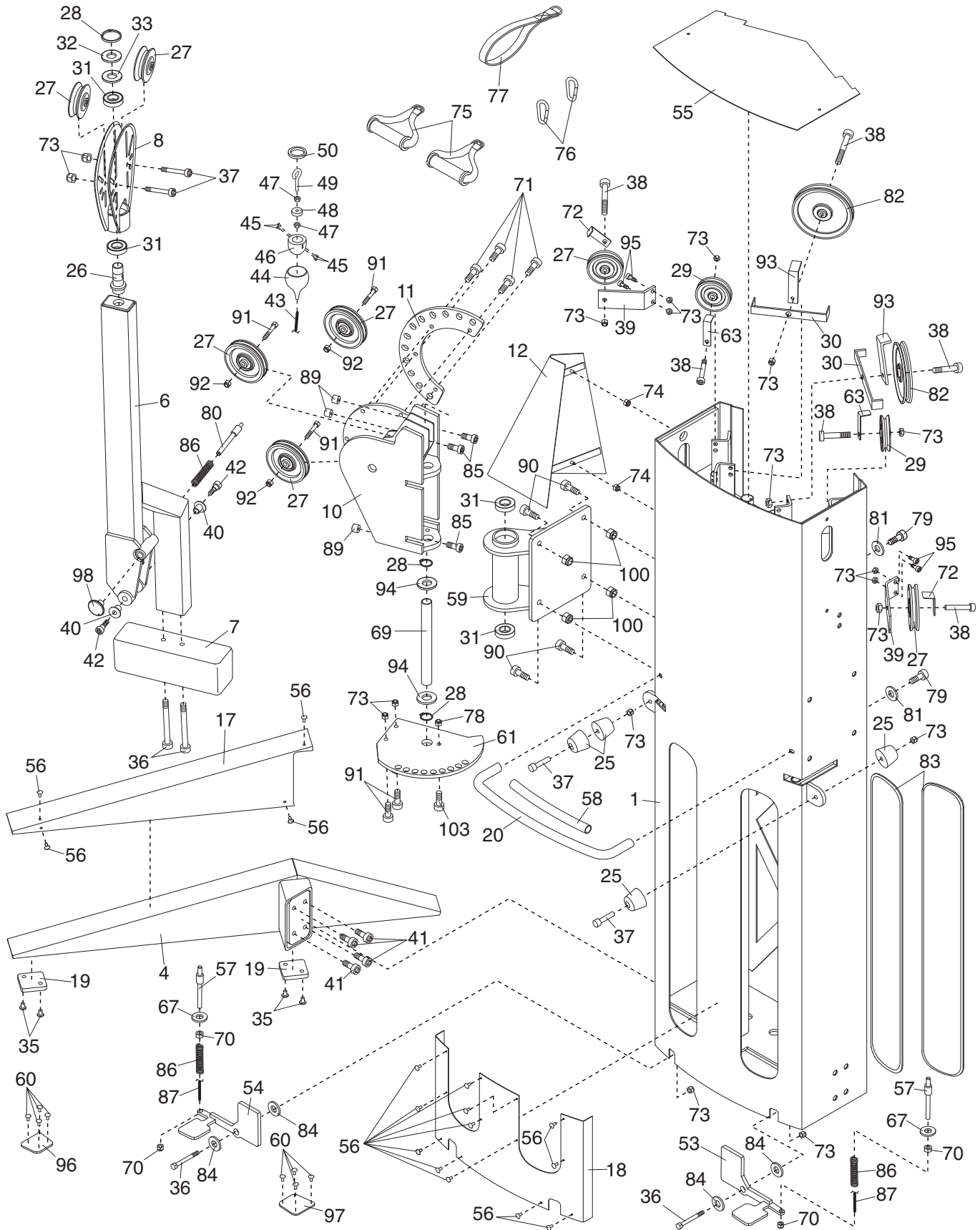


DIBUJO DE LAS PIEZAS A—Nº de Modelo GZFM6024.3 R0306A



DIBUJO DE LAS PIEZAS B—Nº de Modelo GZFM6024.3 R0306A

