

DIAGRAMMA DEI PEZZI A—Modello N° GZFM6024.4

R0107A

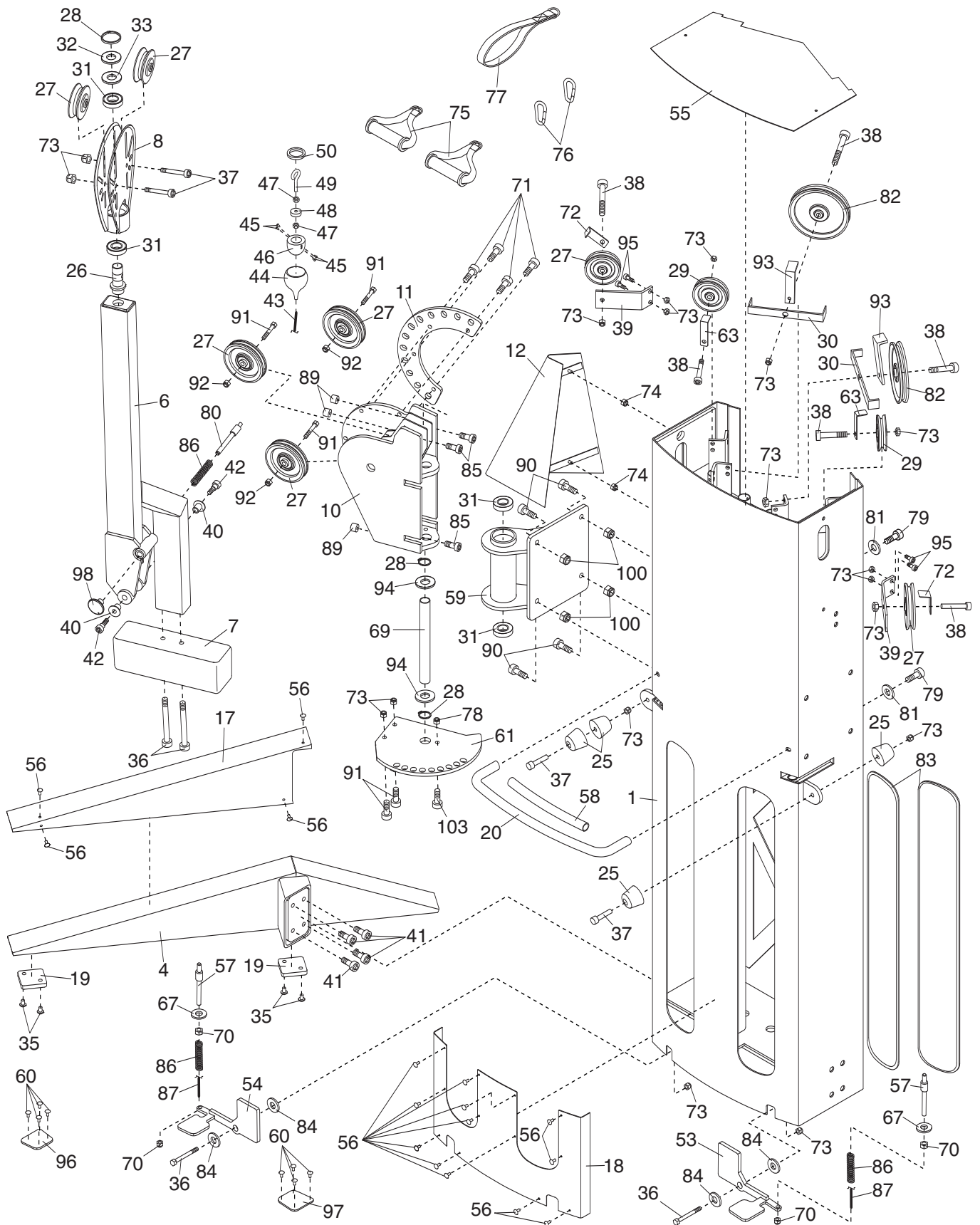


DIAGRAMMA DEI PEZZI B—Modello N° GZFM6024.4

R0107A

