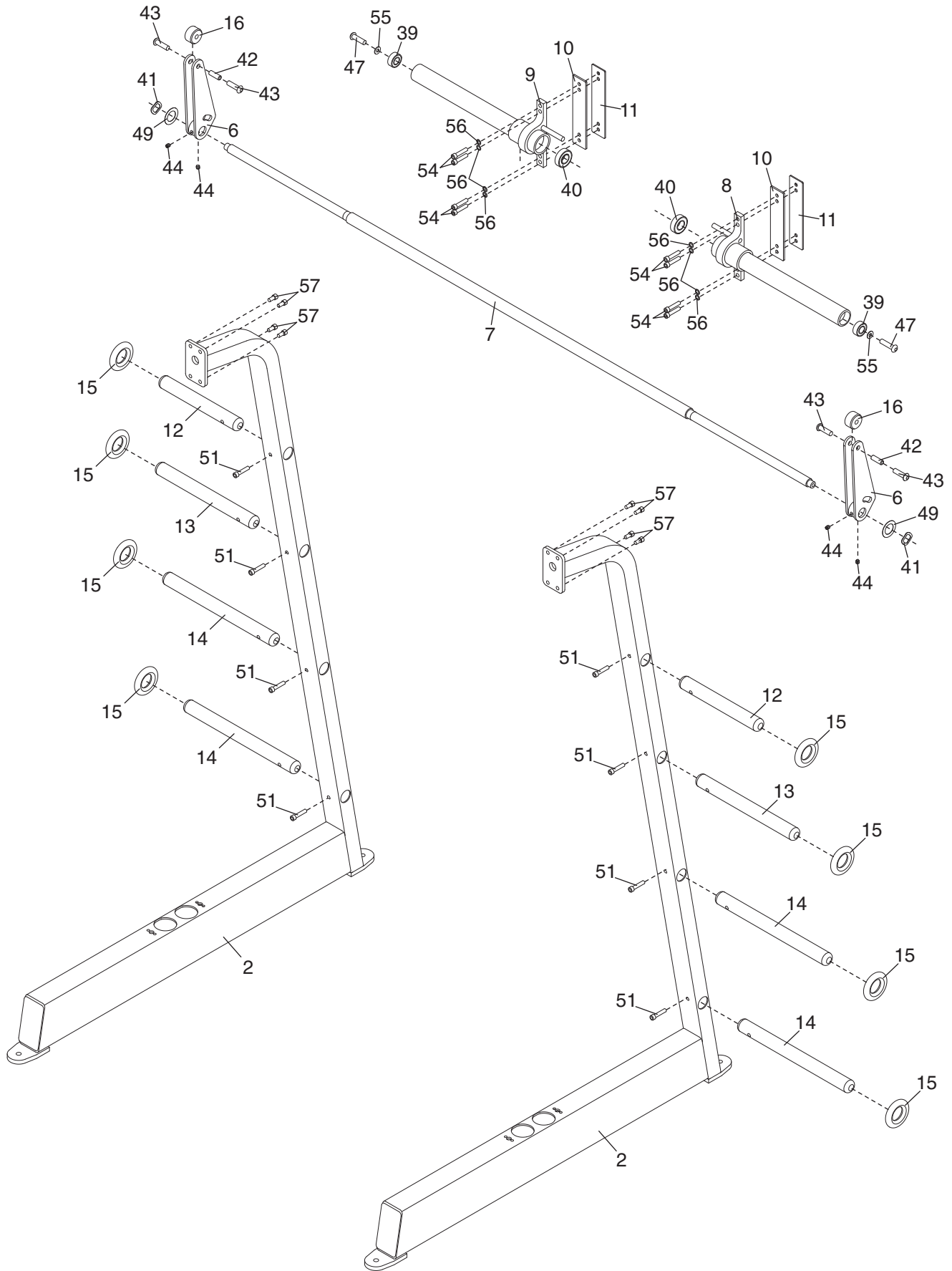


# DIBUJO DE LAS PIEZAS A—Nº de Modelo GZFW2114.1 R1007A



# DIBUJO DE LAS PIEZAS B—Nº de Modelo GZFW2114.1 R1007A

