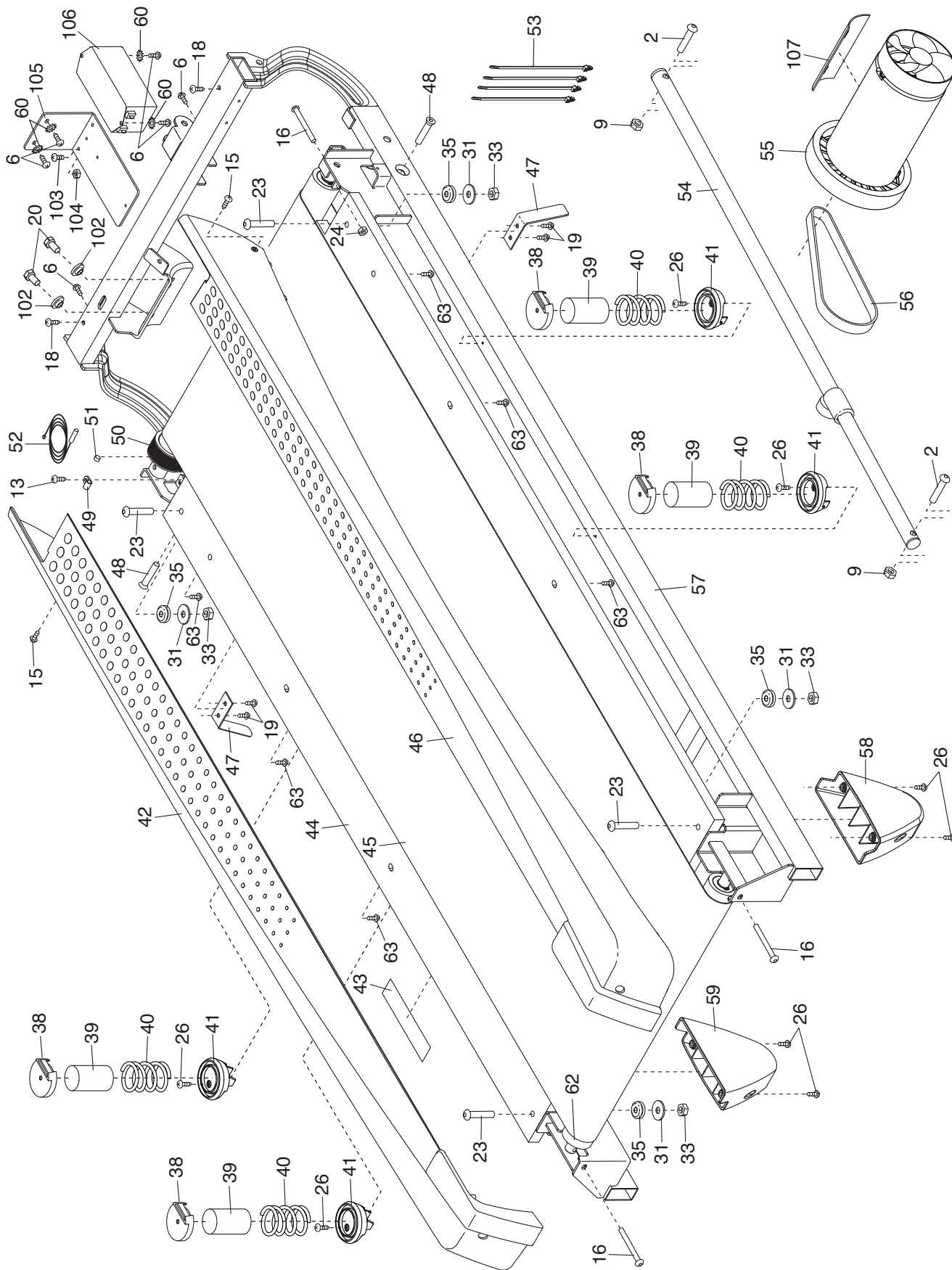


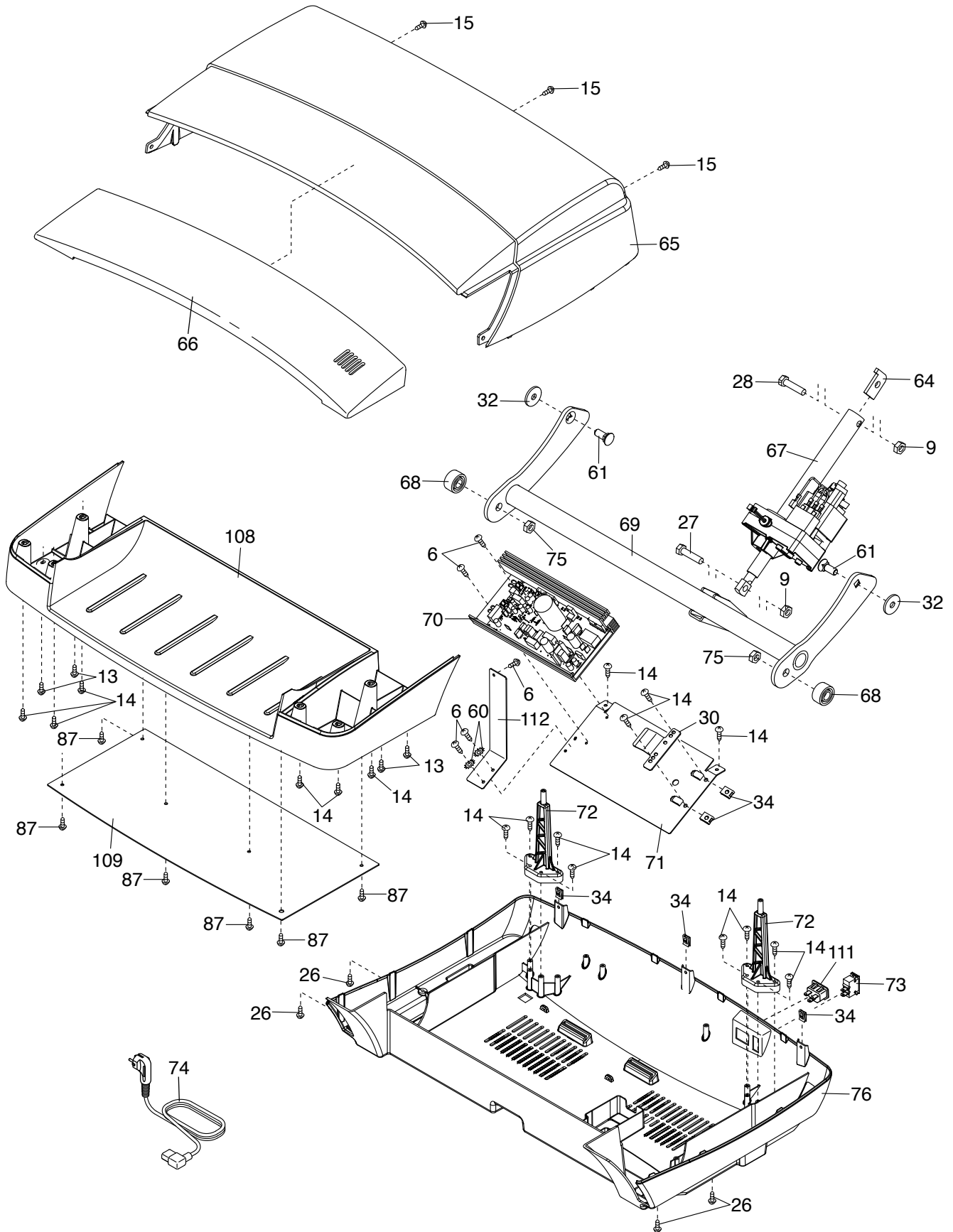
DISEGNO ESPLOSO A

N° del Modello HETL13913.1 R0415A



DISEGNO ESPLOSO B

N° del Modello HETL13913.1 R0415A



DISEGNO ESPLOSO D

N° del Modello HETL13913.1 R0415A

