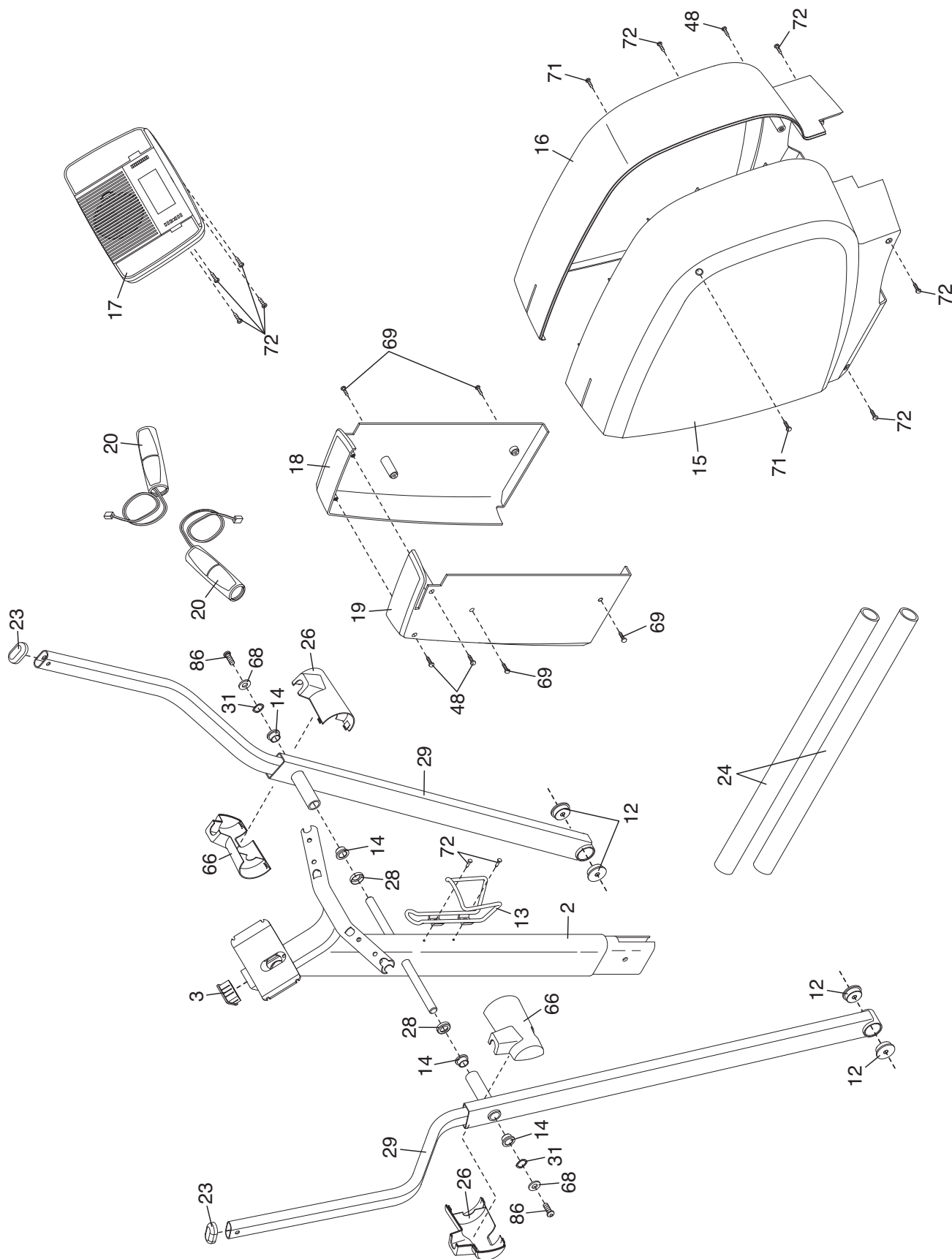


# DIBUJO DE LAS PIEZAS A—Nº de Modelo HMEL50708.0 R1008A



# DIBUJO DE LAS PIEZAS B—Nº de Modelo HMEL50708.0 R1008A

