

SCHÉMA DÉTAILLÉ B

N°. du Modèle HRCCEL16912.0 R0812A

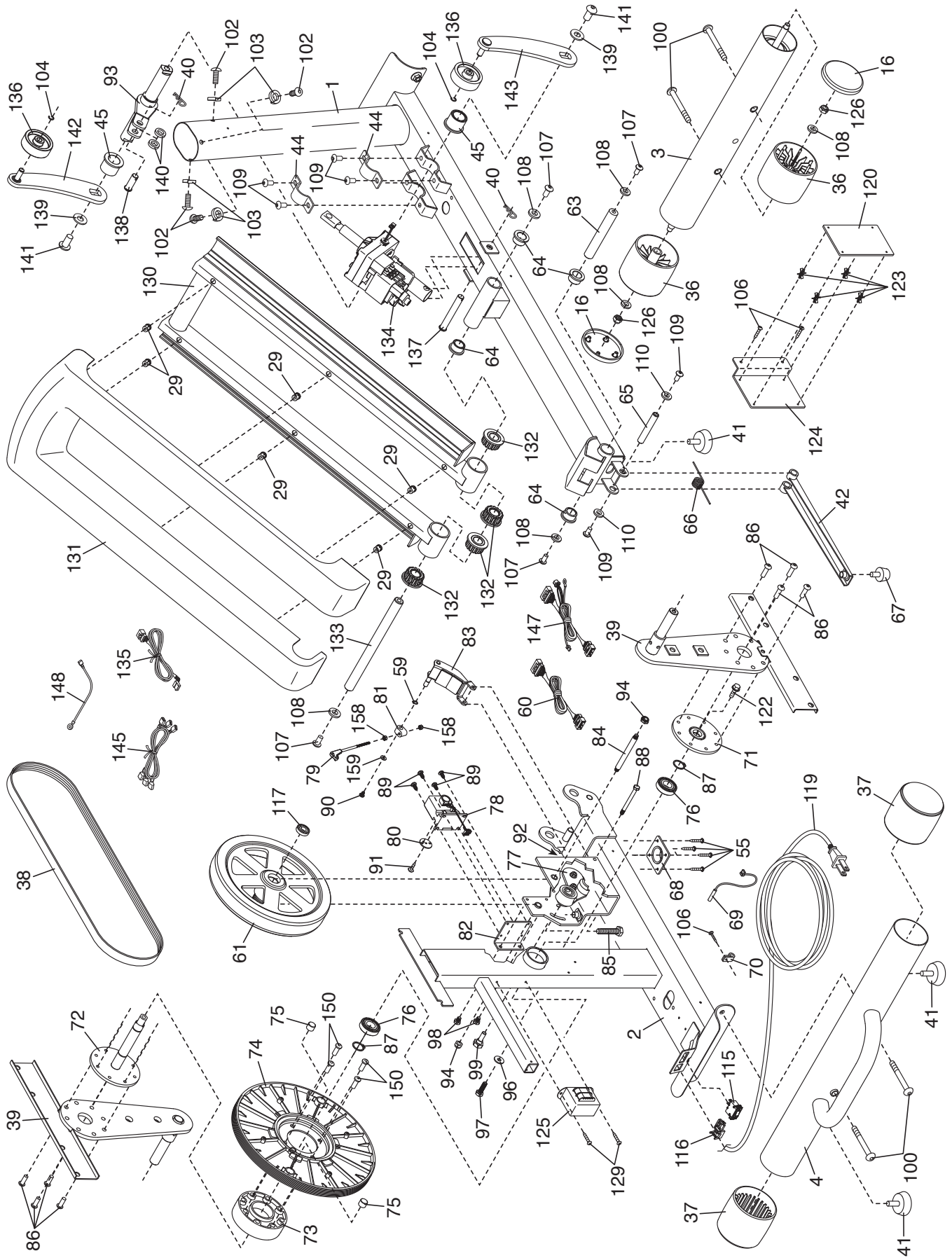


SCHÉMA DÉTAILLÉ C

N°. du Modèle HRCCEL16912.0 R0812A

