

SCHÉMA DÉTAILLÉ A — N°. du Modèle HRTL07508.0

R1109A

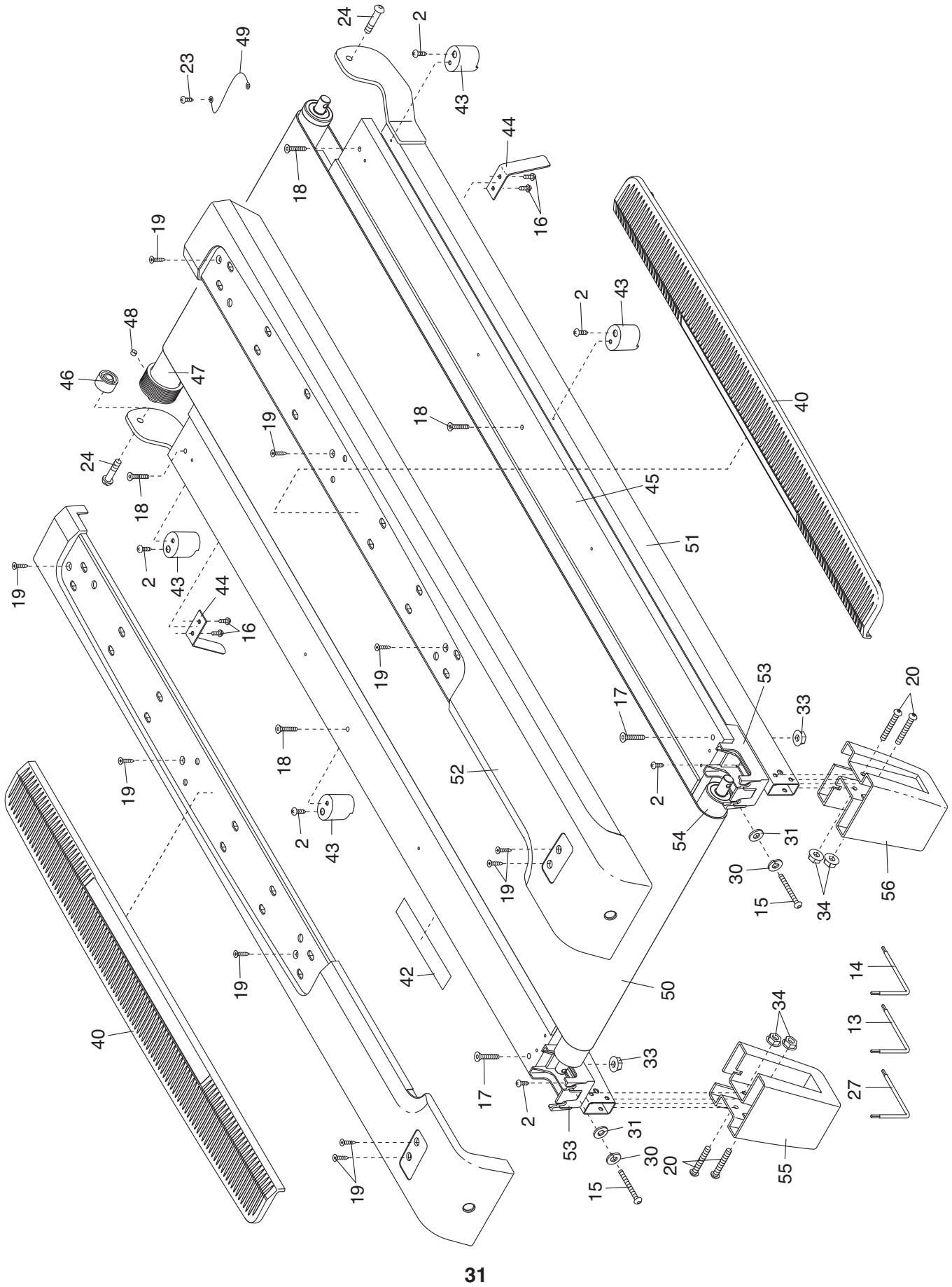
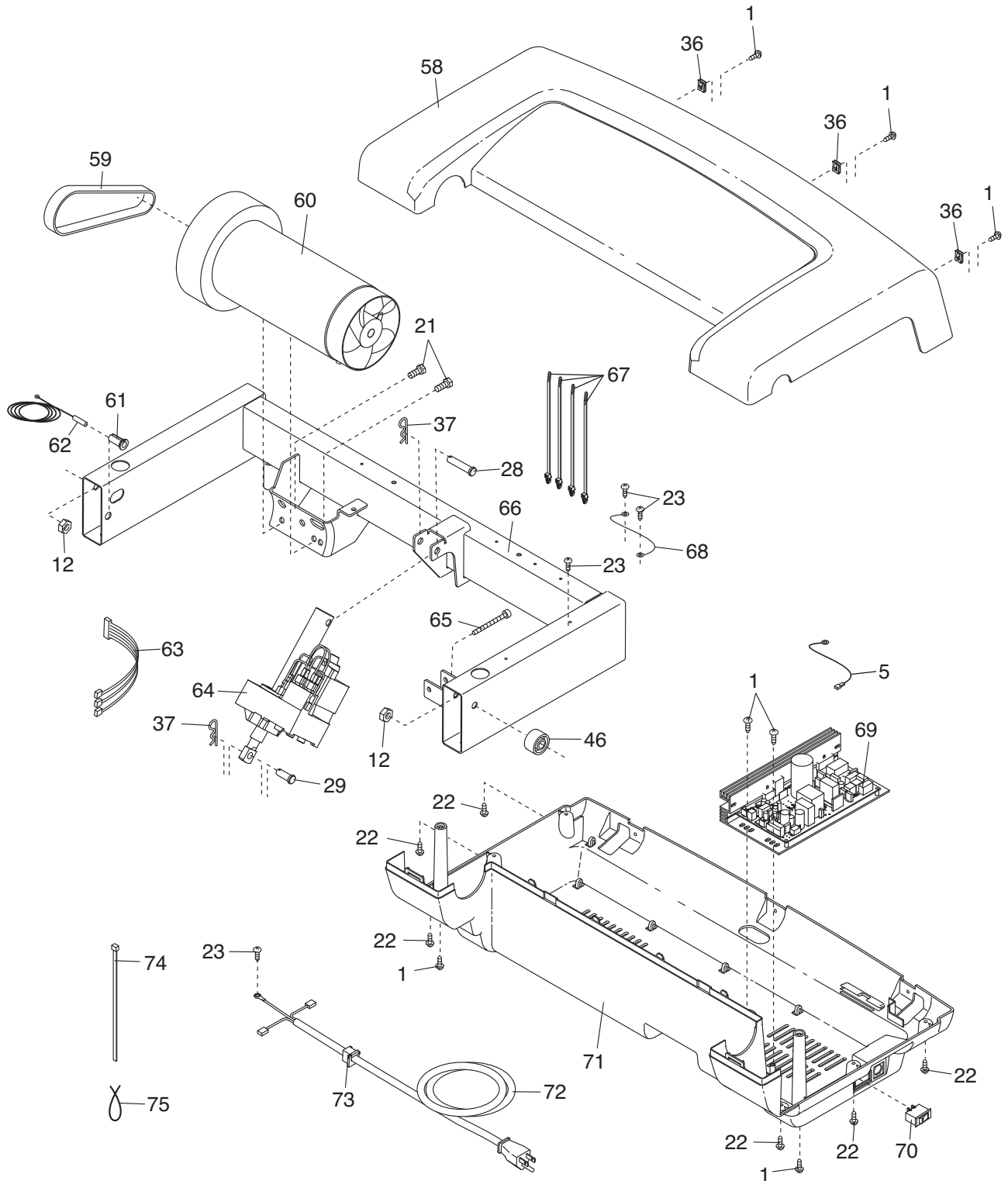


SCHÉMA DÉTAILLÉ B—N°. du Modèle HRTL07508.0

R1109A



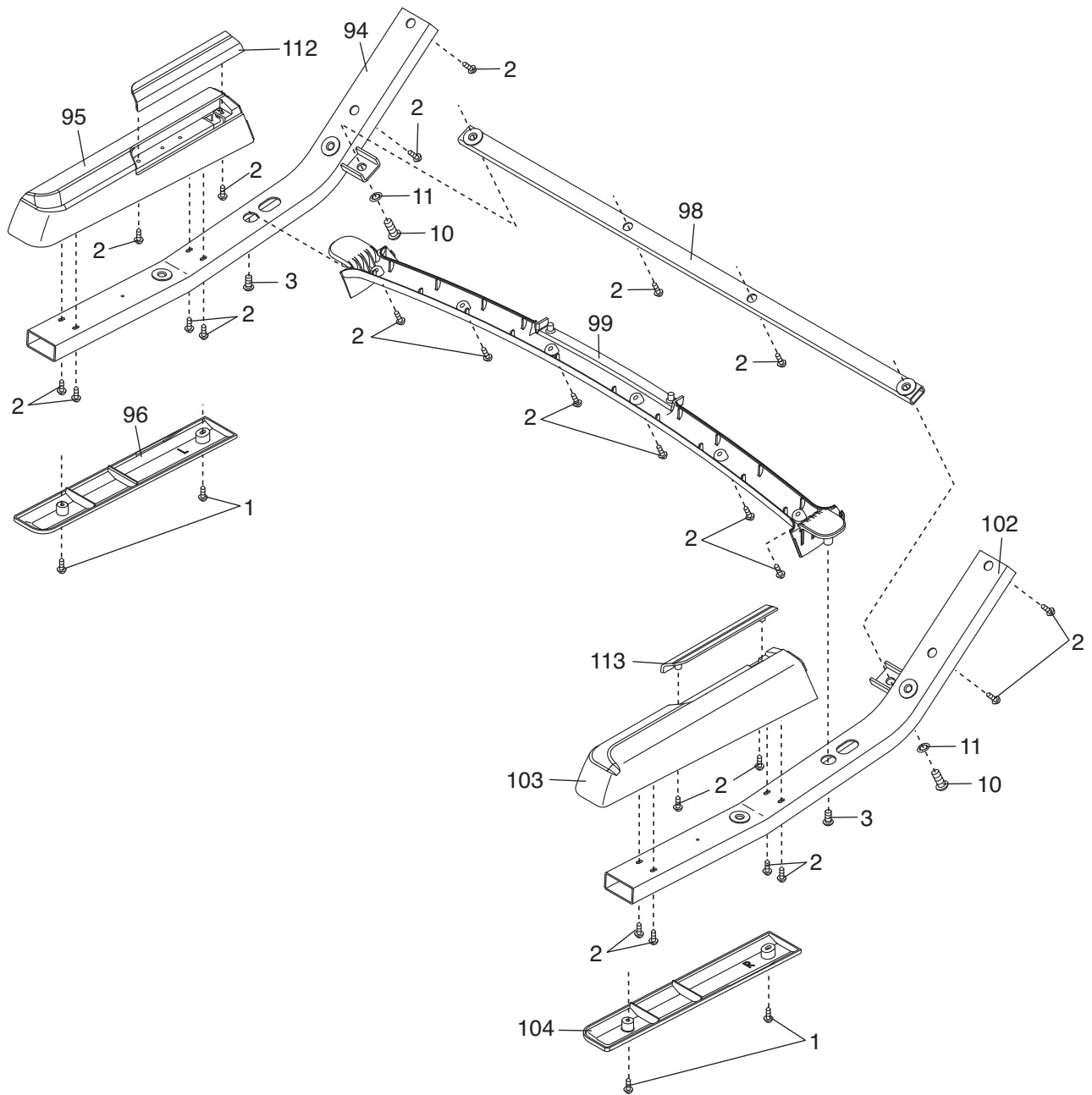


SCHÉMA DÉTAILLÉ E—N°. du Modèle HRTL07508.0

R1109A

