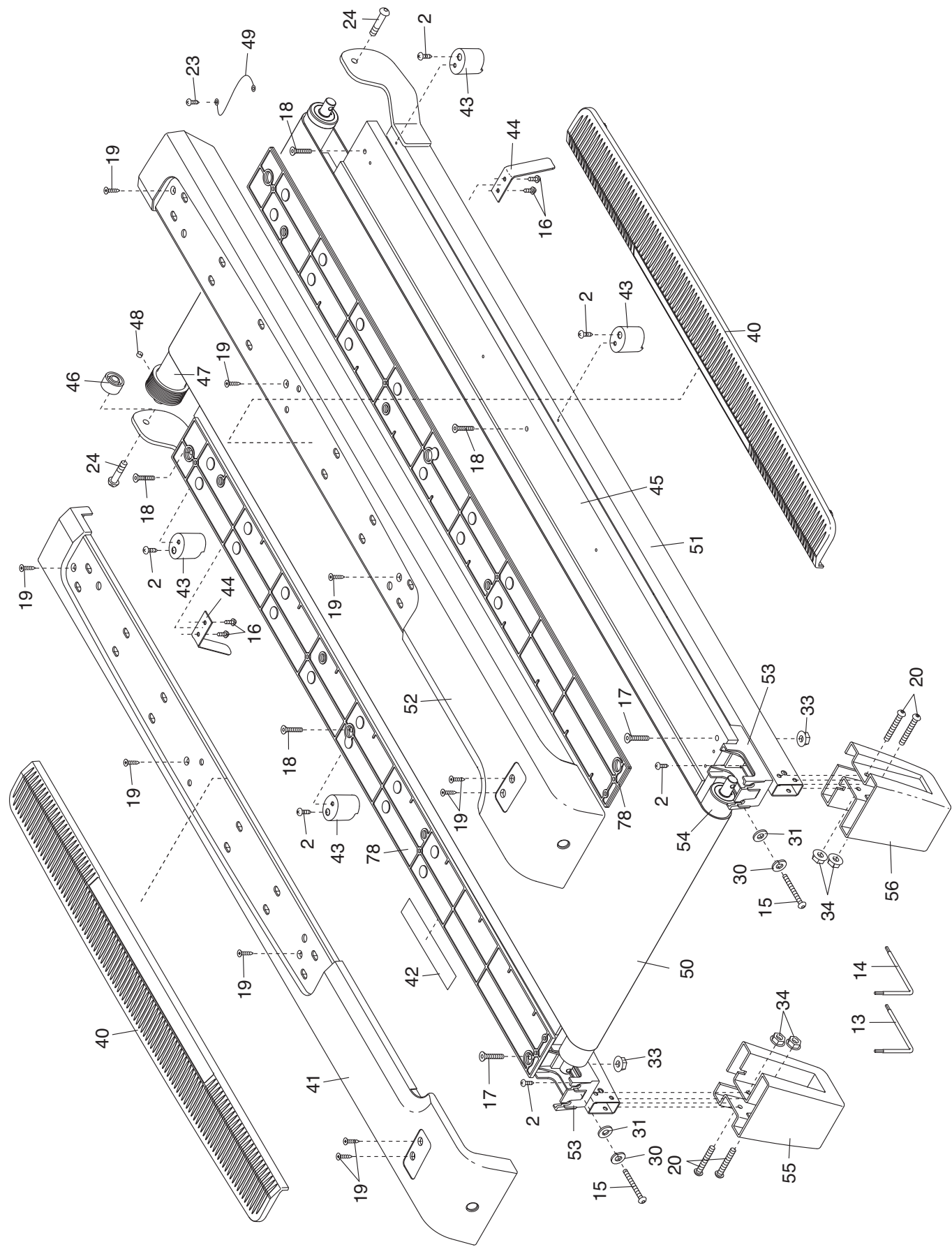


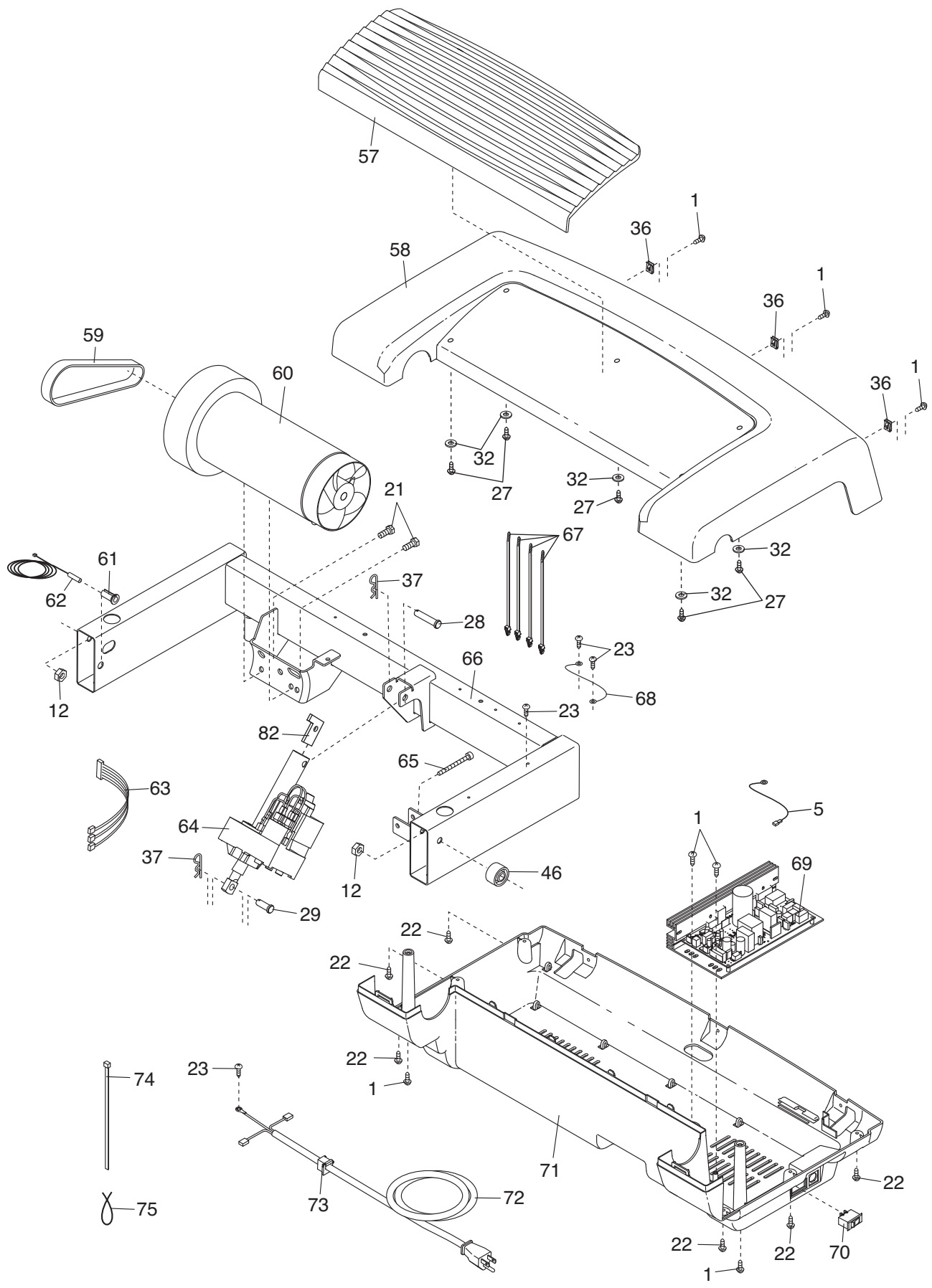
# SCHÉMA DÉTAILLÉ A — N°. du Modèle HRTL08508.0

R0310A



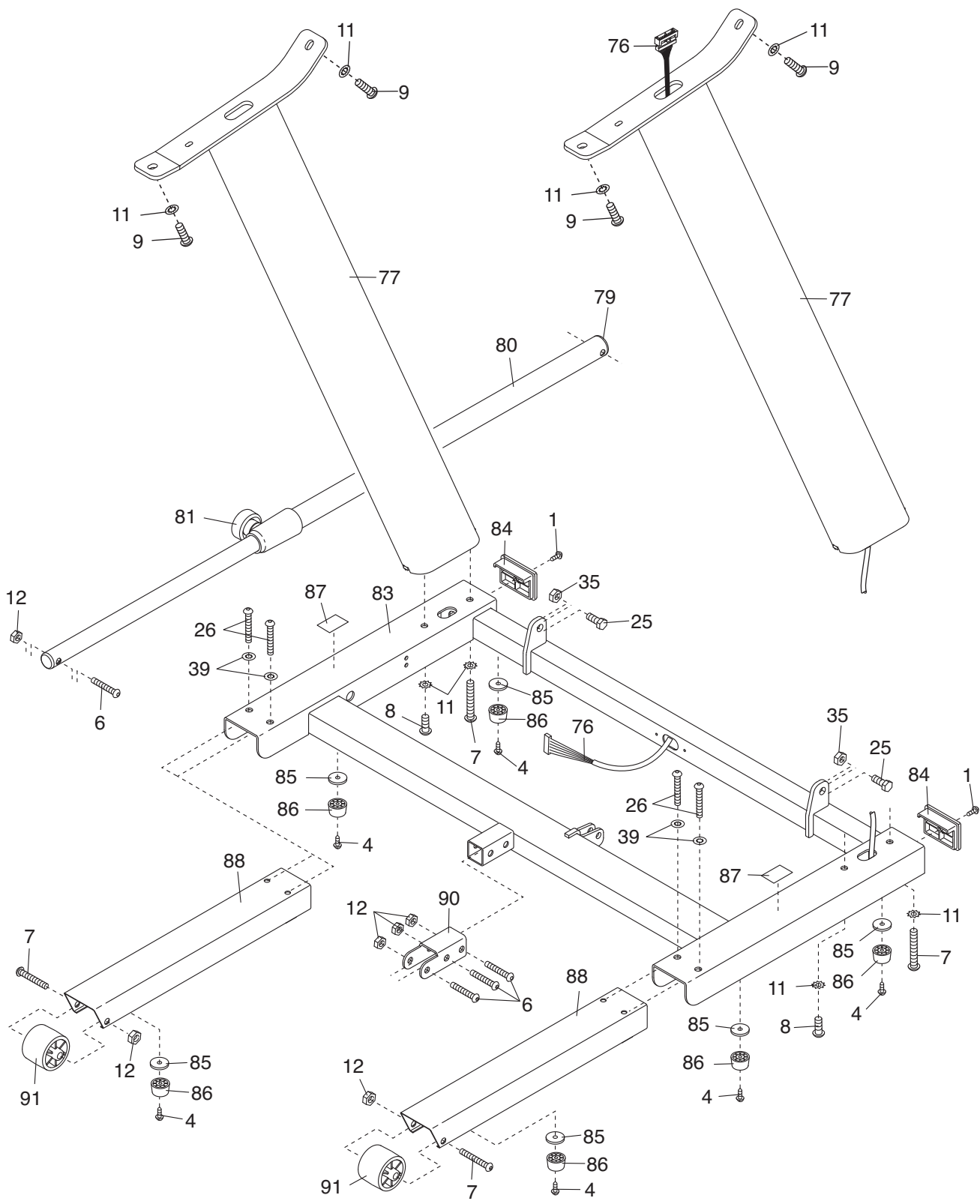
# SCHÉMA DÉTAILLÉ B—N°. du Modèle HRTL08508.0

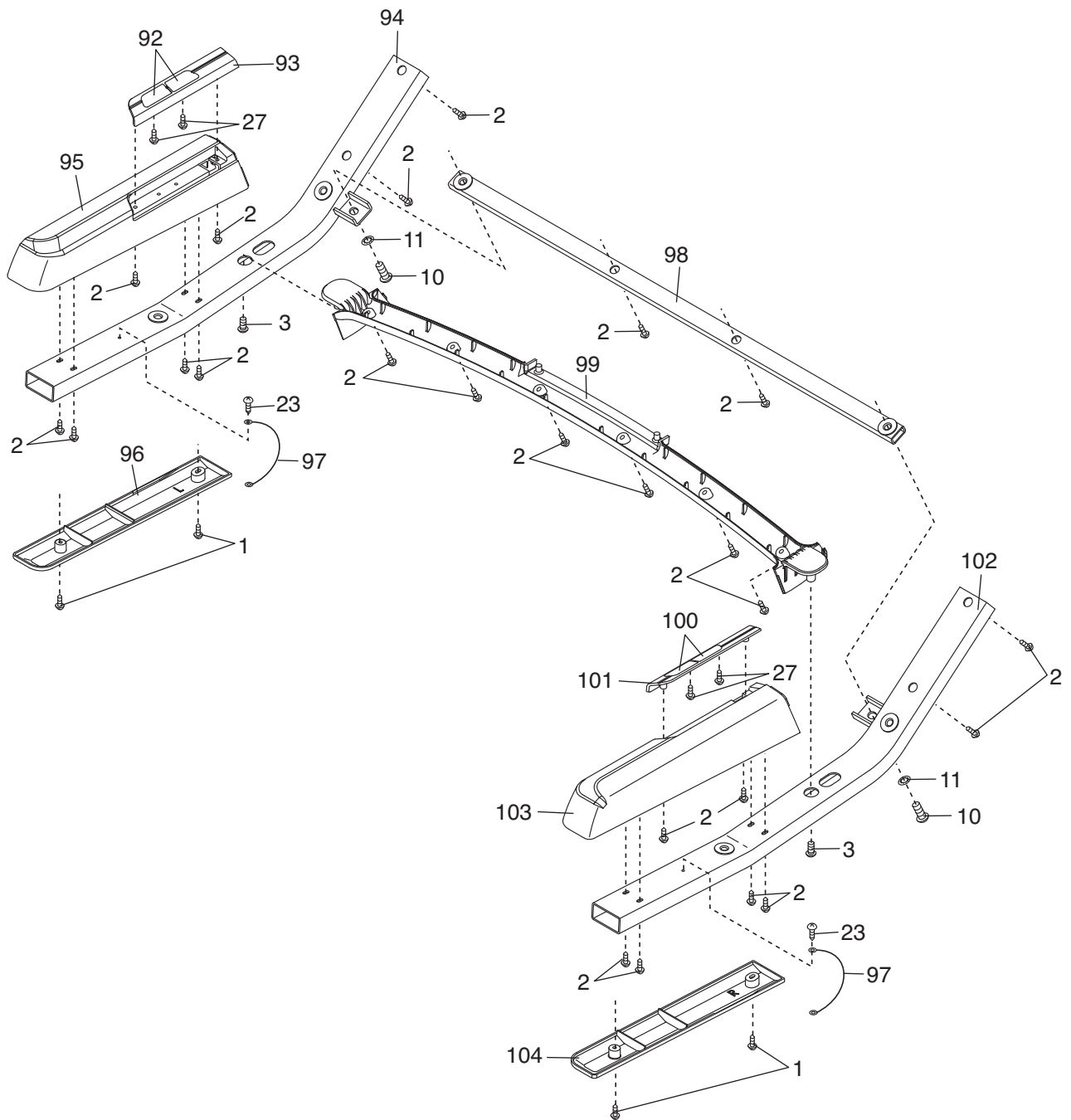
R0310A



# SCHÉMA DÉTAILLÉ C—N°. du Modèle HRTL08508.0

R0310A





# SCHÉMA DÉTAILLÉ E—N°. du Modèle HRTL08508.0

R0310A

