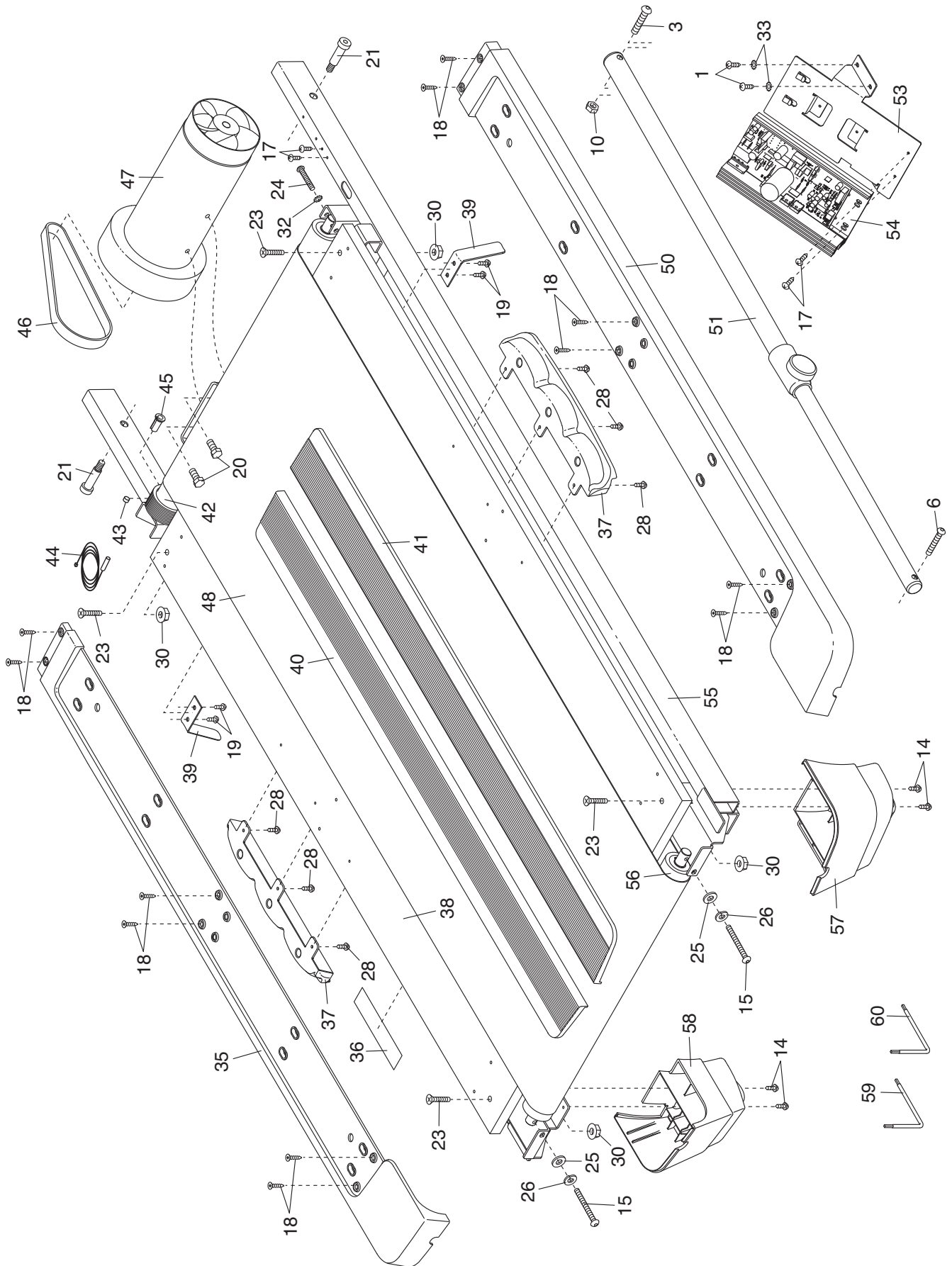


# DIBUJO DE LAS PIEZAS A

Nº de Modelo HRTL08509.1 R0211A



# DIBUJO DE LAS PIEZAS B

Nº de Modelo HRTL08509.1 R0211A

